



CZ

Transportním
Trolly XQ 55-5

099-008636-EW512

Dbejte na dodatkové systémové dokumenty!

06.09.2021

**Register now
and benefit!
Jetzt Registrieren
und Profitieren!**

www.ewm-group.com



Všeobecné pokyny

VÝSTRAHA



Přečtěte si návod k obsluze!

Návod k obsluze vás seznámí s bezpečným zacházením s výrobky.

- Přečtěte si a dodržujte návod k obsluze všech systémových komponent, zejména bezpečnostní a výstražné pokyny!
- Dodržujte předpisy bezpečnosti práce a ustanovení specifická pro vaši zemi!
- Návod k obsluze uchovávejte na místě nasazení přístroje.
- Bezpečnostní a výstražné štítky na přístroji informují o možných nebezpečích. Musí být stále znatelné a čitelné.
- Přístroj je vyroben podle současného stavu techniky a pravidel, popř. norem a může být provozován, udržován a opravován jen kvalifikovanými osobami.
- Technické změny podmíněné dalším vývojem přístrojové techniky mohou vést k různému chování při svařování.

S otázkami k instalaci, uvedení do provozu, provozu a specifikům v místě a účelu použití se obraťte na vašeho prodejce nebo na náš zákaznický servis na čísle +49 2680 181-0.

Seznam autorizovaných prodejců najdete na stránkách www.ewm-group.com/en/specialist-dealers.

Ručení v souvislosti s provozem tohoto zařízení je omezeno výhradně na jeho funkci. Jakékoliv další ručení jakéhokoliv druhu je výslovně vyloučeno. Toto vyloučení ručení je uživatelem uznáno při uvádění zařízení do provozu.

Dodržování tohoto návodu, ani podmínky a metody při instalaci, provozu, používání a údržbě přístroje nemohou být výrobcem kontrolovány.

Neodborné provedení instalace může vést k věcným škodám a následkem toho i k ohrožení osob. Proto nepřijímáme žádnou odpovědnost a ručení za ztráty, škody nebo náklady, které plynou z chybné instalace, nesprávného provozu a chybného používání a údržby, nebo s nimi jakýmkoli způsobem souvisejí.

© **EWM AG**

Dr. Günter-Henle-Straße 8

56271 Mündersbach, Německo

Tel.: +49 2680 181-0, Fax: -244

E-mail: info@ewm-group.com

www.ewm-group.com

Autorské právo k tomuto dokumentu zůstává výrobcí.

Rozmnožování, i částečné, pouze s písemným souhlasem.

Obsah tohoto dokumentu byl důkladně prozkoumán, zkontrolován a zpracován, přesto zůstávají vyhrazeny změny, chyby a omyly.

Bezpečnost dat

Uživatel je zodpovědný za zálohování všech změn továrního nastavení. Za smazaná osobní nastavení odpovídá uživatel. Výrobce za tyto úpravy neručí.

1 Obsah

1	Obsah	3
2	Pro Vaši bezpečnost	5
2.1	Pokyny k používání této dokumentace	5
2.2	Vysvětlení symbolů	6
2.3	Bezpečnostní předpisy	7
2.4	Přeprava a instalace	10
3	Použití k určenému účelu	12
3.1	Oblast použití	12
3.2	Použití a provoz výhradně s následujícími přístroji	12
3.3	Související platné podklady	12
3.3.1	Záruka	12
3.3.2	Servisní dokumentace (náhradní díly)	12
3.3.3	Část souhrnné dokumentace	13
4	Popis přístroje - rychlý přehled	14
4.1	Pohled zepředu / pohled z levého boku	14
5	Konstrukce a funkce	16
5.1	Přehled systému	16
5.2	Upevnění přístroje	17
5.3	Tažné odlehčení svazku propojovacích hadic	18
5.3.1	Zablokovat odlehčení tahu	18
5.4	Upevnění lahve ochranného plynu	19
5.5	Přeprava a instalace	20
6	Údržba, péče a likvidace	21
6.1	Údržbové práce, intervaly	21
6.1.1	Denní údržba	21
6.1.2	Měsíční údržba	21
6.2	Odborná likvidace přístroje	21
7	Technická data	22
7.1	Trolley XQ 55-5	22
8	Příslušenství	23
8.1	Všeobecné příslušenství	23
9	Dodatek	24
9.1	Najít prodejce	24

2 Pro Vaši bezpečnost

2.1 Pokyny k používání této dokumentace

NEBEZPEČÍ

Pracovní a provozní postupy, které je nutno přesně dodržet k vyloučení bezprostředně hrozících těžkých úrazů nebo usmrcení osob.

- Bezpečnostní upozornění obsahuje ve svém nadpisu signálové slovo „NEBEZPEČÍ“ s obecným výstražným symbolem.
- Kromě toho je nebezpečí zvýrazněno symbolem na okraji stránky.

VÝSTRAHA

Pracovní nebo provozní postupy, které je nutno přesně dodržet k vyloučení bezprostředně hrozících těžkých úrazů nebo usmrcení osob.

- Bezpečnostní pokyn obsahuje ve svém nadpisu signální slovo „VÝSTRAHA“ s obecným výstražným symbolem.
- Kromě toho je nebezpečí zvýrazněno symbolem na okraji stránky.

POZOR

Pracovní a provozní postupy, které je nutno přesně dodržet k vyloučení možných lehkých úrazů osob.

- Bezpečnostní pokyn obsahuje ve svém nadpisu návestí „POZOR“ s obecným výstražným symbolem.
- Nebezpečí je zvýrazněno piktogramem na okraji stránky.



Technické zvláštnosti, které musí mít uživatel na zřeteli, nemá-li dojít k poškození majetku nebo zařízení.

Pokyny pro jednání a výčty, které Vám krok za krokem určují, co je v dané situaci nutno učinit, poznáte dle odrážek např.:

- Zdíčku vedení svařovacího proudu zasuněte do příslušného protikusu a zajistěte.

2.2 Vysvětlení symbolů

Symbol	Popis	Symbol	Popis
	Věnujte pozornost technickým zvláštnostem		Stisknout a pustit (dotknout se)
	Vypnutí přístroje		Pustit
	Zapnutí přístroje		Stisknout a přidržet
	Chybně/neplatné		Zapnout
	Správně/platné		Otáčet
	Vstup		Nastavitelná číselná hodnota
	Navigace		Kontrolka svítí zeleně
	Výstup		Kontrolka bliká zeleně
	Znázornění času (příklad: 4 s čekat/tisknout)		Kontrolka svítí červeně
	Přerušeni v zobrazení nabídky (možnost dalších nastavení)		Kontrolka bliká červeně
	Nástroj není nutný/nepoužívat		
	Nástroj je nutný/použít		

2.3 Bezpečnostní předpisy

VÝSTRAHA



**Nebezpečí úrazu při nedodržení bezpečnostních pokynů!
Nerespektování bezpečnostních předpisů může být životu nebezpečné!**

- Pečlivě si přečtěte bezpečnostní pokyny v tomto návodu!
- Dodržujte předpisy bezpečnosti práce a ustanovení specifická pro vaši zemi!
- Osoby v oblasti pracoviště upozorněte na dodržování předpisů!



Nebezpečí poranění elektrickým napětím!

Elektrická napětí mohou při dotyku způsobit životu nebezpečné úrazy elektrickým proudem a popáleniny. I v případě dotyku nízkého napětí hrozí nebezpečí úleku a následné nehody.

- Nedotýkejte se přímo součástí pod napětím, jako jsou zdířky svařovacího proudu, tyčové, wolframové nebo drátové elektrody!
- Vždy odkládejte svařovací hořáky anebo držáky elektrod na izolovanou podložku!
- Noste kompletní, osobní ochranné pomůcky (závisí na způsobu použití)!
- Přístroj smí otvírat výhradně kvalifikovaný personál!
- Přístroj nesmí být používán k rozmrazování potrubí!



Nebezpečí při společném zapojení několika proudových zdrojů!

Má-li být paralelně nebo sériově zapojeno několik proudových zdrojů, může toto zapojení provádět jen kvalifikovaná síla podle normy IEC 60974-9 ČSN EN 60974-9 „Instalace a používání“ a předpisů bezpečnosti práce BGV D1 (dříve VBG 15), popř. zemských ustanovení!

Zařízení smějí být schválena ke svařování svařovacími obloukem pouze po provedení kontroly, která zjistí, zda nemůže dojít k překročení dovoleného napětí naprázdno.

- Připojení přístroje smí provést výhradně odborník!
- Při odpojování jednotlivých proudových zdrojů musejí být spolehlivě odpojeny všechny síťové přívody a přívody svařovacího proudu od celkového svařovacího systému. (Nebezpečí zpětného napětí!)
- Nespojujte svařovací přístroje s přepínačem polarity (řada PWS) nebo přístroje ke svařování střídavým proudem (AC). Následkem prosté chybné obsluhy může dojít k nedovolenému sčítání svařovacích napětí.



Nebezpečí úrazu zářením nebo vysokou teplotou!

Záření svařovacího oblouku poškozuje pokožku a oči.

Kontakt s horkými obrobky a jiskrami má za následek popálení.

- Používejte svářečský štít nebo svářečskou přílbu s dostatečným ochranným stupněm (závisí na způsobu použití)!
- Noste suchý ochranný plášť (např. svářečský štít, rukavice, atd.) podle příslušných předpisů platných v dané zemi!
- Nezúčastněné osoby chraňte svařovací zástěnou nebo příslušnou ochrannou přepážkou proti záření a nebezpečí oslnění!

VÝSTRAHA



Nebezpečí úrazu použitím nevhodného oděvu!

Záření, vysoká teplota a elektrické napětí představují nevyhnutelné zdroje nebezpečí během obloukového svařování. Uživatel musí být vybaven kompletními osobními ochrannými pomůckami (OOP). Ochranné pomůcky musí zabránit následujícím rizikům:

- Ochrana dýchacích cest, proti zdraví ohrožujícím látkám a směsím (kouřové plyny a páry) nebo učinit vhodná opatření (odsávání, atd.).
- Svářečská přilba s řádným ochranným zařízením proti ionizujícímu záření (záření IČ nebo UV) a nadměrné teplotě.
- Suchý svářečský oděv (obuv, rukavice a ochrana těla) proti teplému prostředí, s porovnatelnými účinky jako při teplotě vzduchu 100 °C nebo více, popř. proti úrazu elektrickým proudem a práci na součástech pod napětím.
- Ochrana sluchu proti škodlivému hluku.



Nebezpečí výbuchu!

Zdánlivě neškodné látky v uzavřených nádobách mohou v případě ohřátí vytvořit přetlak.

- Nádoby s hořlavými nebo výbušnými kapalinami odstranit z pracovního rozmezí!
- Nepřipustit ohřátí výbušných kapalin, prachů nebo plynů svařováním nebo řezáním!



Nebezpečí požáru!

V důsledku vysokých teplot, odletujících jisker, rozžhavených dílů či horké strusky vznikající při svařování může dojít k tvorbě plamenů.

- V okruhu působnosti dávejte pozor na ohniska požáru!
- Nenoste s sebou žádné snadno zápalné předměty, jako např. zápalky nebo zapalovače.
- V okruhu působnosti mějte připravené vhodné hasicí přístroje!
- Z obrobku před začátkem svařování důkladně odstraňte zbytky hořlavých látek.
- Svařené obrobky dále zpracovávejte teprve po vychladnutí. Nenechávejte je v kontaktu s hořlavým materiálem!

 **POZOR**
**Kouř a plyny!**

Kouř a plyny mohou vést k dýchacím potížím a otravám! Kromě toho se mohou výpary rozpouštědel (chlorovaný uhlovodík) změnit v důsledku ultrafialového záření světelného oblouku v jedovatý fosgen!

- Zajistit dostatek čerstvého vzduchu!
- Zabránit vniku výparů rozpouštědel do oblasti záření světelného oblouku!
- V daném případě používat způsobilý dýchací přístroj!

**Hluková zátěž!**

Hluk, přesahující 70dBA, může způsobit trvalé poškození sluchu!

- Používejte vhodnou ochranu sluchu!
- Osoby na pracovišti musí nosit vhodnou ochranu sluchu!



Podle IEC 60974-10 jsou svařovací přístroje rozděleny do dvou tříd elektromagnetické kompatibility (třída elektromagnetické kompatibility je uvedena v části Technické údaje) > viz kapitola 7:



Třída A Přístroje nejsou určeny k použití v obytných oblastech, ve kterých je elektrická energie odebírána z veřejné sítě, dodávající nízké napětí. Při zajišťování elektromagnetické kompatibility u přístrojů třídy A může v těchto oblastech dojít k problémům, jak z důvodu spojených s vodiči, tak i k problémům z důvodu vzniku rušivých signálů.



Třída B Přístroje splňují požadavky elektromagnetické kompatibility v průmyslových a obytných oblastech, včetně obytných oblastí napojených na veřejnou síť dodávající nízké napětí.

Zřízení a provoz

Při provozu elektrické svářečky může v ojedinělých případech dojít k elektromagnetickému rušení, i když svařovací přístroj splňuje emisní limity v souladu s normou. Za rušení, které vzniká při svařování, nese odpovědnost uživatel.

Při **posuzování** možných elektromagnetických problémů v okolí musí uživatel vzít v úvahu následující body: (viz též ČSN EN 60974-10 příloha A)

- Síťové, řídicí, signální a telekomunikační vodiče
- Rádía a televizní přijímače
- Počítače a jiná řídicí zařízení
- Bezpečnostní zařízení
- Zdraví osob v okolí, především pak osob s kardiostimulátory nebo naslouchadly
- Kalibrační a měřicí zařízení
- Odolnost proti rušení jiných zařízení v okolí
- Denní doba, ve které musejí být prováděny svařčeské práce

Doporučení ke snížení rušivých signálů

- Připojení na síť, např. další síťový filtr nebo stínění kovovou trubkou
- Údržba elektrické svářečky
- Použití co nejkratších svařovacích kabelů a vedení kabelů pohromadě u podlahy
- Vyrovnání potenciálů
- Uzemnění obrobku. V případech, které neumožňují použití přímého uzemnění obrobku, musí být spojení zajištěno pomocí vhodných kondenzátorů.
- Stínění jiných zařízení v okolí nebo kompletního svařčeského zařízení

**Elektromagnetická pole!**

Proudový zdroj může být zdrojem elektrických nebo elektromagnetických polí, která mohou poškodit funkci elektronických zařízení jako přístrojů na elektronické zpracování dat, CNC přístrojů, telekomunikačních vedení, síťových nebo signálních vedení a kardiostimulátorů.



- Dodržovat předpisy pro údržbu > viz kapitola 6. 1!
- Svařovací vedení úplně odvinout!
- Přístroje nebo zařízení citlivá na záření příslušně zastínit!
- Funkce kardiostimulátorů může být negativně ovlivněna (podle potřeby se obrátit na lékaře).

POZOR



Povinnosti provozovatele!

Při provozu zařízení je nutno dodržovat příslušné tuzemské vyhlášky a zákony!

- Národní verze rámcové směrnice (89/391/EWG)89/391/EHS k realizaci opatření ke zlepšení bezpečnosti a ochrany zdraví zaměstnanců při práci i příslušné samostatné směrnice.
- Především směrnice (89/655/EWG) 89/655/EHS o minimálních předpisech pro bezpečnost a ochranu zdraví při práci a o používání ochranných pomůcek zaměstnanci při práci.
- Předpisy pro bezpečnost práce a prevenci nehod příslušné země.
- Instalace a používání přístroje dle IEC 60974 ČSN EN 60974-9.
- Uživatel musí být v pravidelných intervalech školen o bezpečnosti práce.
- Pravidelná kontrola přístroje dle IEC 60974 ČSN EN 60974-4.



V případě škod způsobených cizími komponentami zaniká záruka výrobce!

- **Používat výhradně systémové komponenty a doplňky (proudové zdroje, svařovací hořáky, držáky elektrod, dálkové ovladače, náhradní a opotřebitelné díly, atd.) z našeho dodávaného sortimentu!**
- **Komponentu příslušenství připojte k odpovídající přípojné zásuvce pouze při vypnutém svářecím přístroji a zajistěte ji.**

Požadavky pro připojení k veřejné napájecí síti

Přístroje s vysokým výkonem mohou množstvím proudu, který odebírají ze sítě, ovlivnit kvalitu sítě. U některých typů přístrojů proto mohou platit omezení v oblasti připojení nebo požadavky na maximální možnou impedanci nebo na minimální kapacitu napájení v rozhraní s veřejnou sítí (společný připojovací bod PCC). I zde upozorňujeme na technické údaje přístrojů. V tomto případě odpovídá provozovatel nebo uživatel přístroje za zjištění možnosti připojení a připojení přístroje po případné konzultaci s provozovatelem sítě.

2.4 Přeprava a instalace

VÝSTRAHA



Nebezpečí úrazu následkem chybné manipulace s lahvemi ochranného plynu!

Nesprávná manipulace a nedostatečné upevnění lahví ochranného plynu mohou mít za následek vážné úrazy!

- Respektujte pokyny výrobce plynu a předpisy pro stlačený plyn!
- Lahve ochranného plynu se nesmějí upevňovat za ventil!
- Zabraňte zahřívání lahví ochranného plynu!

⚠ POZOR**Nebezpečí úrazu vyplývající z napájecích kabelů!**

Při transportu mohou neoddělená napájecí vedení (síťová vedení, řídicí vedení, atd.) zapříčinit nebezpečí, jako např. převrácení připojených přístrojů a poranění osob!

- Před transportem odpojte napájecí kabely!

**Nebezpečí převrácení!**

Při přemísťování a instalaci přístroje se může přístroj převrátit a zranit osoby nebo se poškodit. Bezpečnost proti převrácení je zajištěna do úhlu naklonění 10° (odpovídá IEC 60974-1).

- Přístroj instalujte a transportujte pouze na rovném, pevném podkladu!
- Nástavné díly je nutno zajistit vhodnými prostředky!

**Nebezpečí úrazu z důvodu nesprávně položeného vedení!**

O nesprávně položená vedení (síťová, řídicí, svařovací vedení nebo svazek propojovacích hadic) můžete zakopnout.

- Napájecí vedení položte plošně na zem (zabraňte vytvoření smyček).
- Zabraňte pokládání na chodníky a komunikace.

**Nebezpečí zranění ohřátou chladicí kapalinou a jejími přípojkami!**

Použitá chladicí kapalina a místa jejího připojení, resp. spojení, se při provozu mohou silně zahřát (vodou chlazené provedení). Při otevření okruhu chladicího prostředku může unikající chladicí prostředek způsobit opaření.

- Okruh chladicího prostředku otvírejte pouze při vypnutém proudu, resp. chladicím zařízení!
- Používejte předepsané ochranné prostředky (rukavice)!
- Otevřené hadicové přípojky uzavřete vhodnými zátkami.



Přístroje jsou koncipovány k provozu ve svislé poloze!

Provoz v neschválených polohách může způsobit poškození přístroje.

- ***Přeprava a provoz výhradně ve vzpřímené poloze!***



V důsledku neodborného připojení se mohou poškodit komponenty příslušenství a proudový zdroj!

- ***Komponentu příslušenství připojit a zajistit pouze při vypnutém přístroji k odpovídající zásuvce.***
- ***Podrobné popisy příslušné komponenty příslušenství najdete v návodu k použití!***
- ***Komponenty příslušenství jsou automaticky rozlišeny po zapnutí proudového zdroje.***



Ochranné čepičky proti prachu chrání kabelové koncovky a tudíž přístroj před znečištěním a poškozením.

- ***Není-li k přípoji připojena žádná komponenta příslušenství, musí být nasazena ochranná čepička proti prachu.***
- ***V případě vady nebo její ztráty musí být ochranná čepička proti prachu nahrazena!***

3 Použití k určenému účelu

VÝSTRAHA



Nebezpečí v důsledku neúčelového použití!

Přístroj je vyroben podle současného stavu techniky a pravidel, popř. norem pro použití v průmyslu a řemesle. Je určen pouze pro metody svařování uvedené na typovém štítku. V případě neúčelového použití může od přístroje hrozit nebezpečí pro osoby, zvířata a věcné škody. Za všechny z toho vyplývající škody se nepřijímá žádné ručení!

- Přístroj používat výhradně účelově a poučeným, odborným personálem!
- Na přístroji neprovádět žádné neodborné změny nebo přestavby!

3.1 Oblast použití

K přepravě obloukových svářecích přístrojů a příslušných procesních komponent, jako např. chladicího modulu svařovacího hořáku nebo lahve s ochranným plynem.

3.2 Použití a provoz výhradně s následujícími přístroji

Navzájem můžete kombinovat následující systémové součásti:

Proudový zdroj	Phoenix XQ 355 - 505 puls Taurus XQ 355 - 505 Synergic Taurus XQ 355 - 505 Basic
Přístroj posuvu drátu	Drive XQ Drive XQ AC
Chladicí zařízení	Cool 50-2U40 Cool 50-2U42
Transportní vozík	Trolley XQ 55-5

3.3 Související platné podklady

3.3.1 Záruka

Informace o záruce, údržbě a kontrolách viz naše webové stránky www.ewm-group.com.

3.3.2 Servisní dokumentace (náhradní díly)

VÝSTRAHA



Neodborné opravy a modifikace jsou zakázány!

K zabránění úrazům a poškození přístroje, smí přístroj opravovat resp. modifikovat pouze kvalifikované, oprávněné osoby!

V případě neoprávněných zásahů zaniká záruka!

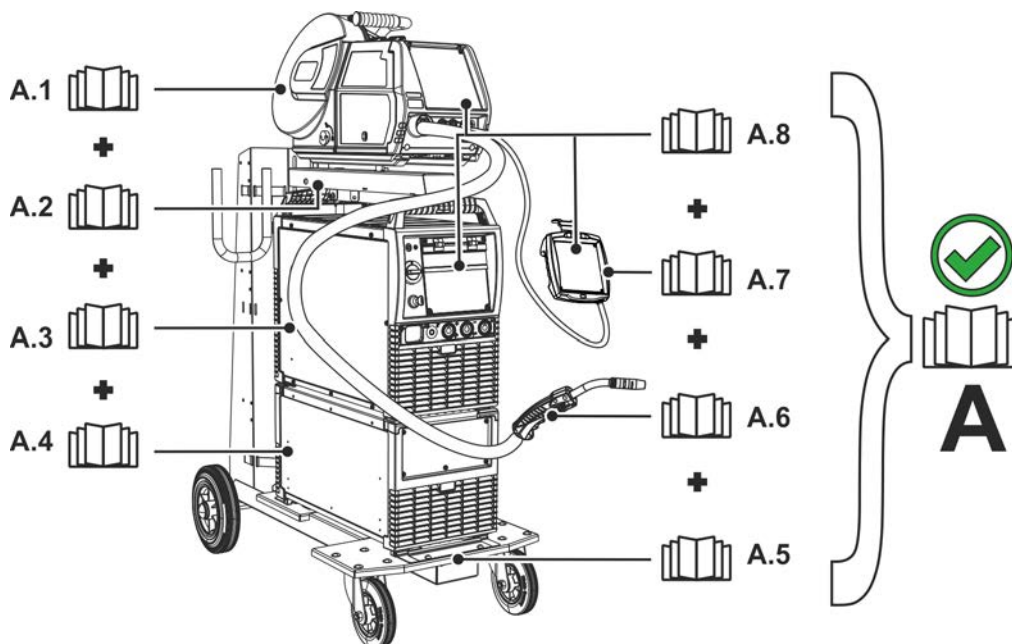
- Případnou opravou pověřte oprávněné osoby (vycvičený servisní personál)!

Náhradní díly je možné získat u oprávněných smluvních prodejců.

3.3.3 Část souhrnné dokumentace

Tento dokument je součástí souhrnné dokumentace a je platný pouze ve spojení se všemi dílčími dokumenty! Přečtěte si a dodržujte návod k obsluze všech systémových komponent, zejména bezpečnostní pokyny!

Obrázek zobrazuje obecný příklad svařovacího systému.

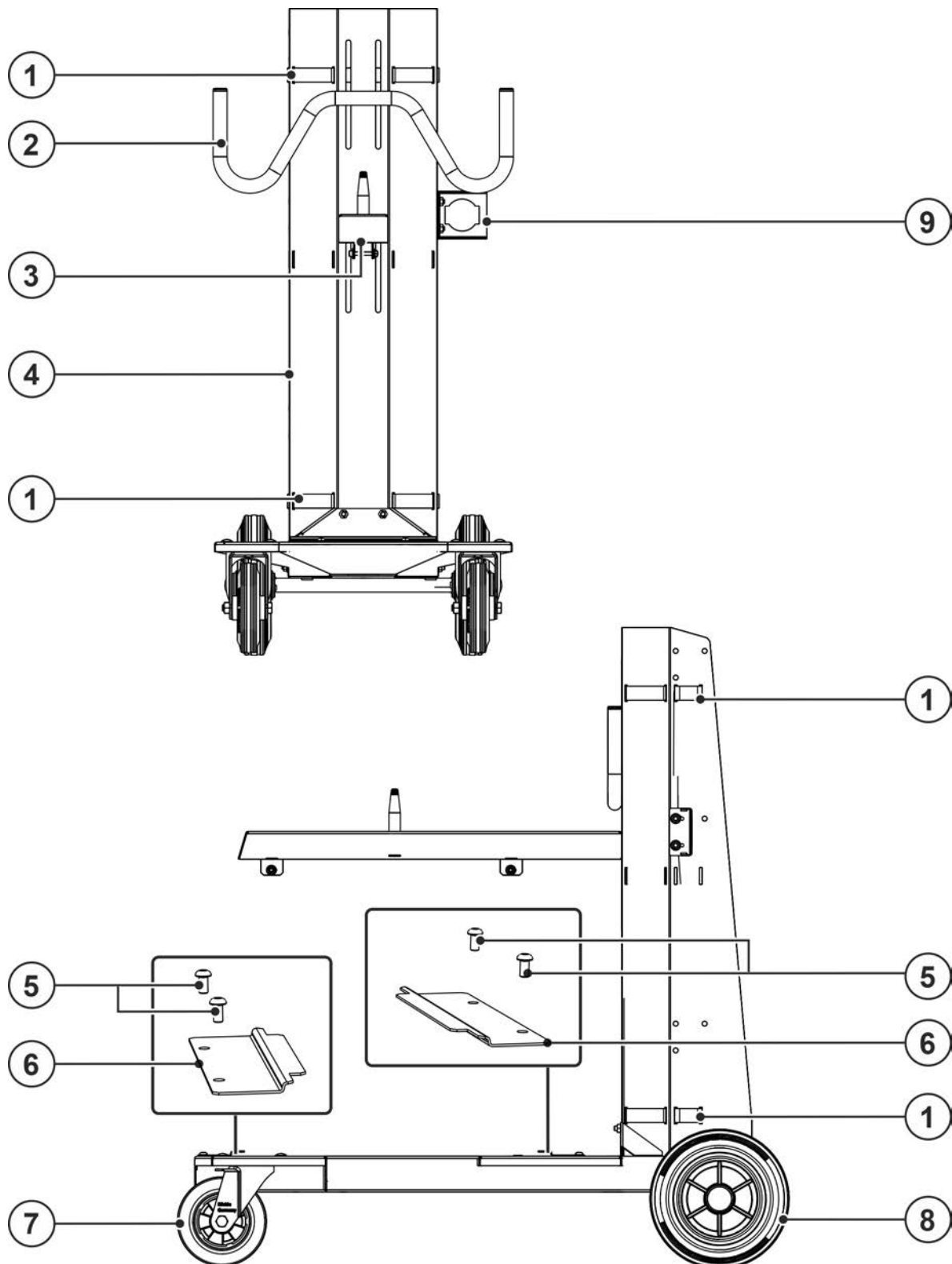


Obrázek 3-1

Poz.	Dokumentace
A.1	Posuv drátu
A.2	Návod k přestavbě Volitelné příslušenství
A.3	Proudový zdroj
A.4	Chladicí přístroj, měnič napětí, bedna na nářadí atd.
A.5	Transportní vozík
A.6	Svařovací hořák
A.7	Dálkový ovladač
A.8	Řízení
A	Souhrnná dokumentace

4 Popis přístroje - rychlý přehled

4.1 Pohled zepředu / pohled z levého boku

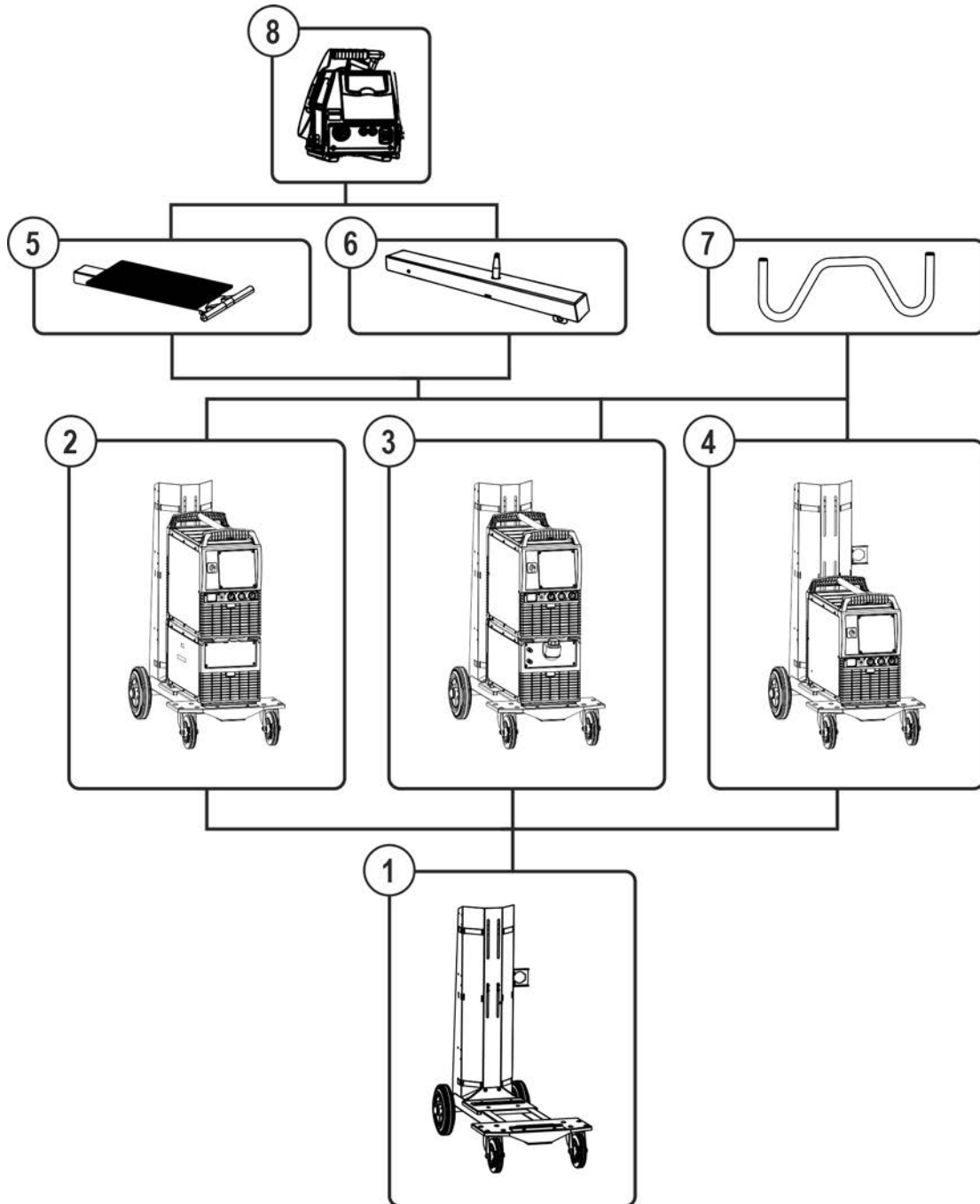


Obrázek 4-1

Pol.	Symbol	Popis
1		Bezpečnostní prvek Upínací popruh pro připevnění láhve s ochranným plynem
2		Držák hadicového svazku – volitelné vybavení
3		Otočná konzola (360°) pro podavače drátu – volitelné příslušenství
4		Upínací prvek láhve s ochranným plynem
5		Upevňovací šrouby – M8 × 16
6		Modulová spojka Šroubový spoj pro součásti systému
7		Transportní kladky, vodící kladky
8		Transportní kladky, pojízdné kotouče
9		Tažné odlehčení

5 Konstrukce a funkce

5.1 Přehled systému



Obrázek 5-1

Poz.	Symbol	Popis
1		Transportní vozík
2		Transportní vozík + dvě systémové součásti (příklad: proudový zdroj + box na nářadí)
3		Transportní vozík + dvě systémové součásti (příklad: proudový zdroj + chladicí zařízení)
4		Transportní vozík + systémová součást (příklad: proudový zdroj)
5		Traverza a upevnění pro podavač drátu
6		Otočná konzola (360°) pro podavače drátu
7		Držák svazku hadic
8		Podavače drátu – (otočné) – drive 4x

5.2 Upevnění přístroje

⚠ POZOR



Neodborně připevněné přístroje!

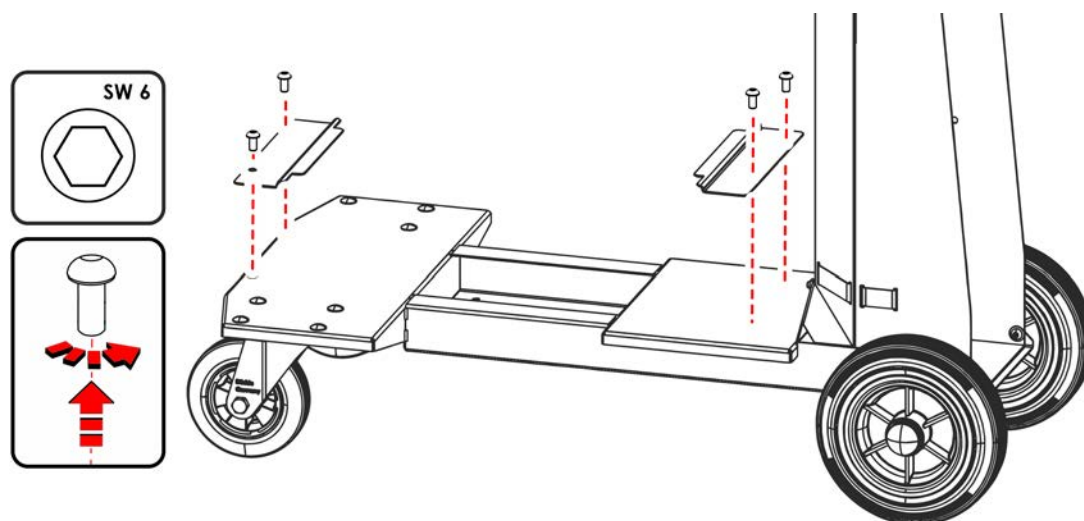
Přístroje, kombinace přístrojů a součásti, které nejsou správně připevněny k transportním systémům, se mohou při transportu převrátit a zranit osoby!

- K připevnění přístrojů používejte výhradně dodané originální díly!
- Systémy používejte výhradně k přepravě přístrojů > viz kapitola 3.2!
- Kontrolujte upevňovací body před každým transportem a v pravidelných intervalech!

Tento přepravní systém je navržený k uchycení modulárních přístrojových systémů.

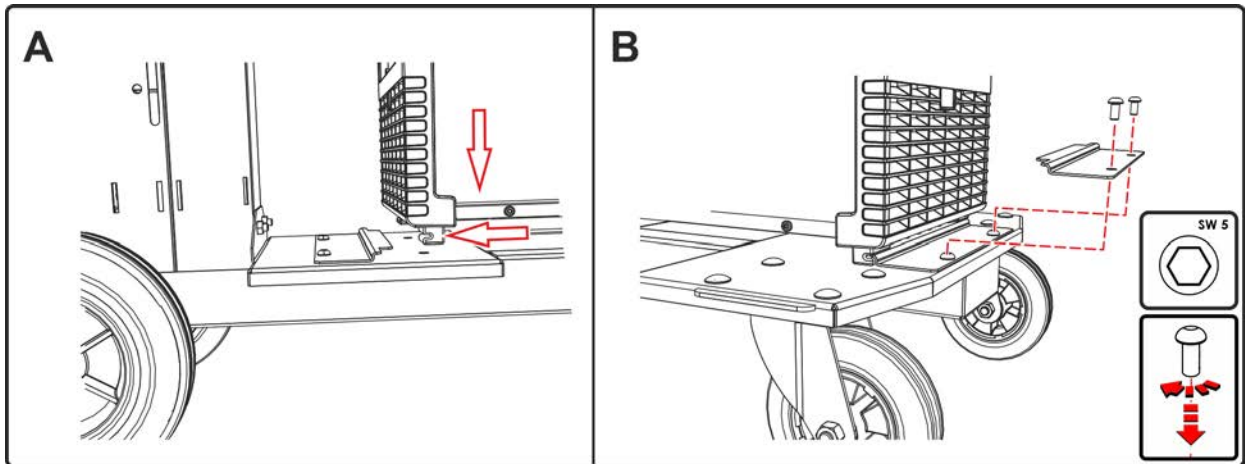
Ve standardní verzi lze na vozík namontovat až dva systémové součásti (např. zdroj proudu a chladicí modul, nebo konstrukčně shodný modul). Moduly jsou připevněny k přepravnímu vozíku pomocí montážních konzol závislých na zařízení a výškově nastavitelných příčnicích.

Další zařízení nebo moduly lze kombinovat přidáním dalšího volitelného příslušenství > viz kapitola 5.1.



Obrázek 5-2

- Vyšroubujte všechny čtyři upevňovací šrouby M8 × 16 modulových spojek na transportním vozíku.



Obrázek 5-3

- Umístěte systémovou součást s patkami zařízení na držák zařízení a upevněte do zadních modulových spojek.
- Nasadte patky zařízení systémových součástí pomocí přední modulové spojky.
- Namontujte modulovou spojku upevňovacími šrouby M8 × 16 k vozíku.

5.3 Tažné odlehčení svazku propojovacích hadic

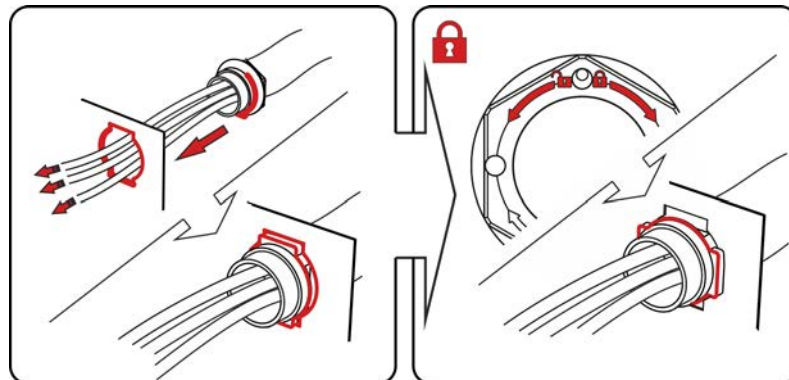


Nebezpečí hmotné škody následkem nepřípojeného nebo chybně připojeného odlehčení tahu!
Odlehčení tahu zachycuje tažné síly na kabelech, zástrčkách a zásuvkách.

V případě nepřípojeného nebo chybně připojeného odlehčení tahu může dojít k poškození přípojných zástrček nebo zásuvek.

- Upevnění musí být provedeno vždy na obou stranách svazku propojovacích hadic!
- Přípojky svazku hadic musejí být řádně aretovány!

5.3.1 Zablokovat odlehčení tahu



Obrázek 5-4

- Konec svazku hadic upevněte s odlehčením tahu.

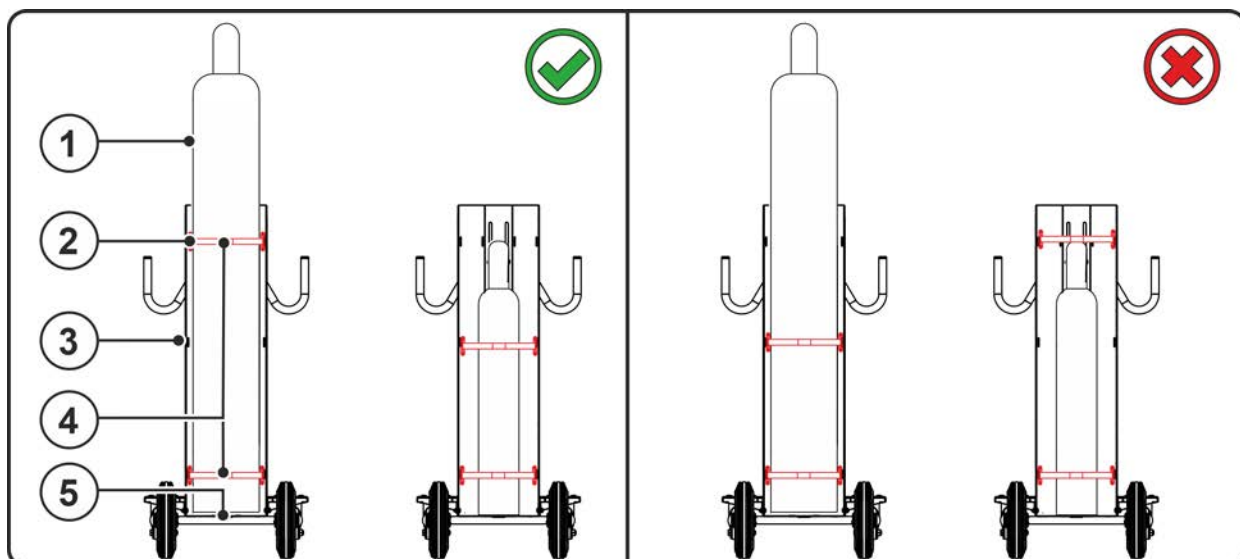
5.4 Upevnění lahve ochranného plynu

⚠ VÝSTRAHA



**Nebezpečí úrazu následkem chybné manipulace s lahvemi ochranného plynu!
Nesprávné nebo nedostatečné upevnění lahví ochranného plynu může mít za následek vážné úrazy!**

- Upevnění lahví musí být provedeno nejméně dvěma upínacími popruhy!
- Bod upevnění horního upínacího popruhu přizpůsobte velikosti lahve!
- Lahve se nesmějí upevňovat za ventil!



Obrázek 5-5

Pol.	Symbol	Popis
1		Láhev s ochranným plynem
2		Bod upevnění horního upínacího popruhu
3		Bod upevnění středního upínacího popruhu
4		Bezpečnostní prvek Upínací popruh pro připevnění láhve s ochranným plynem
5		Upínací prvek láhve s ochranným plynem

- Přizpůsobení výšky horního upevnění lahve:
velká plynová lahev > použijte horní bod upevnění
malá plynová lahev > použijte střední bod upevnění
- Uvolněte spony upínacích popruhů.
- Postavte lahev s ochranným plynem do upevnění pro lahev.
- Zajistěte lahev s ochranným plynem upínacími popruhy (ujistěte se, že jsou popruhy pevně a těsně usazené!).

5.5 Přeprava a instalace

⚠ VÝSTRAHA



Nebezpečí úrazu následkem nesprávné přepravy přístrojů, se kterými nelze manipulovat pomocí jeřábu!

Manipulace pomocí jeřábu a zavěšení přístroje je zakázáno! Přístroj může spadnout a zranit osoby! Rukojeti, popruhy nebo držáky jsou vhodné výhradně k ruční přepravě!

- Přístroj není určen k manipulaci pomocí jeřábu nebo k zavěšení!

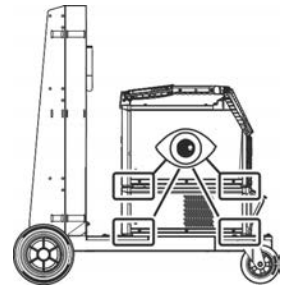
⚠ POZOR



Nebezpečí úrazu následkem nesprávného upevnění přístrojů!

V závislosti na výrobní řadě přístroje musíte transportní vozík upravit k upevnění daného přístroje. Pokud nebude úprava transportního vozíku provedena, může se přepravovaný přístroj převážít a způsobit úraz!

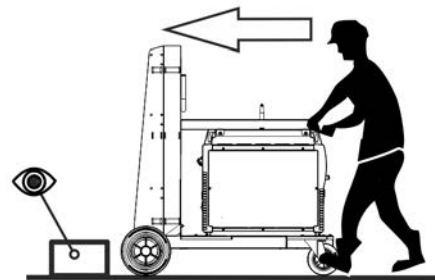
- Před provedením úpravy a před každým transportem zkontrolujte správné upevnění upevňovacích bodů!



Nebezpečí úrazu vyplývající z napájecích kabelů!

Při transportu mohou neoddělená napájecí vedení (síťová vedení, řídicí vedení, atd.) zapříčinit nebezpečí, jako např. převrácení připojených přístrojů a poranění osob!

- Před transportem odpojte napájecí kabely!



Obrázek 5-6

6 Údržba, péče a likvidace

Opravy a údržbové práce smí provádět pouze vyškolený autorizovaný odborný personál, v opačném případě zaniká nárok na záruku. Ve všech servisních záležitostech se obračete zásadně na vašeho odborného prodejce, dodavatele přístroje. Zpětné dodávky v záručních případech lze provádět pouze prostřednictvím Vašeho odborného prodejce. Při výměně dílu používejte pouze originální náhradní díly. V objednávce náhradních dílů udejte typ přístroje, sériové číslo a artiklové číslo přístroje, typové označení a artiklové číslo náhradního dílu.

Tento přístroj nevyžaduje za uvedených okolních podmínek a běžných pracovních podmínek žádnou náročnější údržbu a vyžaduje minimální péči.

Kvůli znečištěnému přístroji se sníží životnost a dovolené zatížení. Intervaly čištění se rozhodující měrou řídí okolními podmínkami a s tím spojeným znečištěním přístroje (minimálně ale jednou za půl roku).

6.1 Údržbové práce, intervaly

6.1.1 Denní údržba

- Zajišťovací prvky lahví na plyn
- Ostatní, všeobecný stav
- Udržujte pohyblivé součásti v čistotě.
- Transportní válečky a jejich zajišťovací prvky
- Převážné prvky (pás, jeřábová oka, držadlo)

6.1.2 Měsíční údržba

- Dotáhněte šroubová spojení.
- Zkontrolujte poškození ložisek.
- Provádějte pravidelnou údržbu a kontrolujte, zda nedošlo k závadám.
- Čistěte plochy a sko vlhkou utěrkou (nepoužívejte agresivní čisticí prostředky)!

6.2 Odborná likvidace přístroje



Řádná likvidace!

Zařízení obsahuje cenné suroviny, které musejí být recyklovány.

- **Nelikvidujte s komunálním odpadem!**
- **Při likvidaci dodržujte úřední předpisy!**

7 Technická data

7.1 Trolly XQ 55-5

Provozní údaje a záruka pouze ve spojení s originálními náhradními a opotřebitelnými díly!

maks. Výška (Láhev na plyn)	1660 mm 65.35 palce
maks. Průměr (Láhev na plyn)	229 mm 9 palce
Objem náplně (Láhev na plyn)	10 l-50 l 2.6 gal.-13.2 gal.
maks. Plnicí tlak (Láhev na plyn)	300 bar 30 MPa
Rozměry	1068 x 540 x 1150 mm 42 x 21.3 x 45.3 palce
Hmotnost	30 kg 66.2 lb

8 Příslušenství

Výkonové součásti příslušenství, jako jsou svařovací hořáky, zemnicí kabely, držáky elektrod nebo svazky propojovacích hadic získáte u svého příslušného smluvního prodejce.

8.1 Všeobecné příslušenství

Typ	Označení	Artikl. Nr.
ON PS Trolley XQ 55-5	Traverza včetně otočné konzoly (360°) pro podavače drátu	092-004301-00000
ON HS Trolley XQ 55-5 / 55-3	Držák svazků hadic a svařovací hořák	092-004302-00000

9 Dodatek
9.1 Najít prodejce

Sales & service partners
www.ewm-group.com/en/specialist-dealers



"More than 400 EWM sales partners worldwide"