



CZ

Svařovací přístroj

Pico 160

Pico 160 VRD AUS

099-002128-EW512

Dbejte na dodatkové systémové dokumenty!

27.10.2022

**Register now
and benefit!
Jetzt Registrieren
und Profitieren!**

www.ewm-group.com



Všeobecné pokyny

VÝSTRAHA



Přečtěte si návod k obsluze!

Návod k obsluze vás seznámí s bezpečným zacházením s výrobky.

- Přečtěte si a dodržujte návod k obsluze všech systémových komponent, zejména bezpečnostní a výstražné pokyny!
- Dodržujte předpisy bezpečnosti práce a ustanovení specifická pro vaši zemi!
- Návod k obsluze uchovávejte na místě nasazení přístroje.
- Bezpečnostní a výstražné štítky na přístroji informují o možných nebezpečích. Musí být stále znatelné a čitelné.
- Přístroj je vyroben podle současného stavu techniky a pravidel, popř. norem a může být provozován, udržován a opravován jen kvalifikovanými osobami.
- Technické změny podmíněné dalším vývojem přístrojové techniky mohou vést k různému chování při svařování.

S otázkami k instalaci, uvedení do provozu, provozu a specifikům v místě a účelu použití se obraťte na vašeho prodejce nebo na náš zákaznický servis na čísle +49 2680 181-0.

Seznam autorizovaných prodejců najdete na stránkách www.ewm-group.com/en/specialist-dealers.

Ručení v souvislosti s provozem tohoto zařízení je omezeno výhradně na jeho funkci. Jakékoliv další ručení jakéhokoliv druhu je výslovně vyloučeno. Toto vyloučení ručení je uživatelem uznáno při uvádění zařízení do provozu.

Dodržování tohoto návodu, ani podmínky a metody při instalaci, provozu, používání a údržbě přístroje nemohou být výrobcem kontrolovány.

Neodborné provedení instalace může vést k věcným škodám a následkem toho i k ohrožení osob. Proto nepřijímáme žádnou odpovědnost a ručení za ztráty, škody nebo náklady, které plynou z chybné instalace, nesprávného provozu a chybného používání a údržby, nebo s nimi jakýmkoli způsobem souvisejí.

© **EWM AG**

Dr. Günter-Henle-Straße 8

56271 Mündersbach, Německo

Tel.: +49 2680 181-0, Fax: -244

E-mail: info@ewm-group.com

www.ewm-group.com

Autorské právo k tomuto dokumentu zůstává výrobcí.

Rozmnožování, i částečné, pouze s písemným souhlasem.

Obsah tohoto dokumentu byl důkladně prozkoumán, zkontrolován a zpracován, přesto zůstávají vyhrazeny změny, chyby a omyly.

Bezpečnost dat

Uživatel je zodpovědný za zálohování všech změn továrního nastavení. Za smazaná osobní nastavení odpovídá uživatel. Výrobce za tyto úpravy neručí.

1 Obsah

1	Obsah	3
2	Pro Vaši bezpečnost	6
2.1	Pokyny k používání této dokumentace	6
2.2	Vysvětlení symbolů	7
2.3	Bezpečnostní předpisy	8
2.4	Přeprava a instalace	11
3	Použití k určenému účelu	13
3.1	Oblast použití	13
3.2	Související platné podklady	14
3.2.1	Záruka	14
3.2.2	Prohlášení o shodě	14
3.2.3	Svařování v prostředí se zvýšeným ohrožením elektrickým proudem	14
3.2.4	Kalibrace / validace	14
3.2.5	Část souhrnné dokumentace	14
4	Popis přístroje - rychlý přehled	15
4.1	Čelní pohled	15
4.2	Zadní pohled	16
4.3	Řízení přístroje – Ovládací prvky	17
5	Konstrukce a funkce	18
5.1	Přeprava a instalace	18
5.1.1	Chlazení přístroje	18
5.1.2	Vedení obrobku, všeobecně	18
5.1.3	Okolní podmínky	19
5.1.4	Přepavní pás	19
5.1.4.1	Nastavení délky přepravního pásu	19
5.1.5	Pokyny k instalaci vedení svařovacího proudu	20
5.1.6	Bludné svařovací proudy	21
5.1.7	Připojení na síť	22
5.1.7.1	Druh sítě	22
5.2	Ruční svařování elektrodou	23
5.2.1	Přípoj držáku elektrody a kabelu pro uzemnění obrobku	23
5.2.2	Volba svařovacího úkolu	24
5.2.3	Horký start	24
5.2.4	Arcforce	24
5.2.5	Antistick	24
5.3	TIG svařování	25
5.3.1	Připojení svařovacího hořáku WIG s otočným plynovým ventilem	25
5.3.2	Zásobení ochranným plynem	25
5.3.2.1	Přípojka redukčního ventilu	26
5.3.3	Volba svařovacího úkolu	26
5.3.3.1	Testování plynu – nastavení množství ochranného plynu	26
5.3.4	Zapálení elektrického oblouku	27
5.3.4.1	Liftarc	27
5.4	Zařízení na redukci napětí	27
6	Údržba, péče a likvidace	28
6.1	Všeobecně	28
6.1.1	Čištění	28
6.1.2	Lapač nečistot	28
6.2	Údržbové práce, intervaly	29
6.2.1	Denní údržba	29
6.2.2	Měsíční údržba	29
6.2.3	Každoroční zkouška (inspekce a zkouška za provozu)	29
6.3	Odborná likvidace přístroje	30
7	Odstraňování poruch	31
7.1	Poruchy přístroje (chybová hlášení)	31
7.2	Kontrolní seznam pro odstranění chyb	31

8	Technická data	33
8.1	Pico 160	33
9	Příslušenství	34
9.1	Držák elektrody / Vedení obrobku.....	34
9.2	Svařovací hořák TIG	34
9.3	Všeobecné příslušenství	34
9.4	Opce.....	34
10	Servisní podklady	35
10.1	Náhradní a opotřebitelné díly	35
10.2	Schéma zapojení	37
11	Dodatek	38
11.1	Najít prodejce	38

2 Pro Vaši bezpečnost

2.1 Pokyny k používání této dokumentace

NEBEZPEČÍ

Pracovní a provozní postupy, které je nutno přesně dodržet k vyloučení bezprostředně hrozících těžkých úrazů nebo usmrcení osob.

- Bezpečnostní upozornění obsahuje ve svém nadpisu signálové slovo „NEBEZPEČÍ“ s obecným výstražným symbolem.
- Kromě toho je nebezpečí zvýrazněno symbolem na okraji stránky.

VÝSTRAHA

Pracovní nebo provozní postupy, které je nutno přesně dodržet k vyloučení bezprostředně hrozících těžkých úrazů nebo usmrcení osob.

- Bezpečnostní pokyn obsahuje ve svém nadpisu signální slovo „VÝSTRAHA“ s obecným výstražným symbolem.
- Kromě toho je nebezpečí zvýrazněno symbolem na okraji stránky.

POZOR

Pracovní a provozní postupy, které je nutno přesně dodržet k vyloučení možných lehkých úrazů osob.

- Bezpečnostní pokyn obsahuje ve svém nadpisu návestí „POZOR“ s obecným výstražným symbolem.
- Nebezpečí je zvýrazněno piktogramem na okraji stránky.

 **Technické zvláštnosti, které musí mít uživatel na zřeteli, nemá-li dojít k poškození majetku nebo zařízení.**

Pokyny pro jednání a výčty, které Vám krok za krokem určují, co je v dané situaci nutno učinit, poznáte dle odrážek např.:

- Zdíčku vedení svařovacího proudu zasuňte do příslušného protikusu a zajistěte.

2.2 Vysvětlení symbolů

Symbol	Popis	Symbol	Popis
	Věnujte pozornost technickým zvláštnostem		Stisknout a pustit (dotknout se)
	Vypnutí přístroje		Pustit
	Zapnutí přístroje		Stisknout a přidržet
	Chybně/neplatné		Zapnout
	Správně/platné		Otáčet
	Vstup		Nastavitelná číselná hodnota
	Navigace		Kontrolka svítí zeleně
	Výstup		Kontrolka bliká zeleně
	Znázornění času (příklad: 4 s čekat/tisknout)		Kontrolka svítí červeně
	Přerušení v zobrazení nabídky (možnost dalších nastavení)		Kontrolka bliká červeně
	Nástroj není nutný/nepoužívat		Kontrolka svítí modře
	Nástroj je nutný/použít		Kontrolka bliká modře

2.3 Bezpečnostní předpisy

VÝSTRAHA



Nebezpečí úrazu při nedodržení bezpečnostních pokynů!

Nerespektování bezpečnostních předpisů může být životu nebezpečné!

- Pečlivě si přečtěte bezpečnostní pokyny v tomto návodu!
- Dodržujte předpisy bezpečnosti práce a ustanovení specifická pro vaši zemi!
- Osoby v oblasti pracoviště upozorněte na dodržování předpisů!



Nebezpečí poranění elektrickým napětím!

Elektrická napětí mohou při dotyku způsobit životu nebezpečné úrazy elektrickým proudem a popáleniny. I v případě dotyku nízkého napětí hrozí nebezpečí úleku a následné nehody.

- Nedotýkejte se přímo součástí pod napětím, jako jsou zdířky svařovacího proudu, tyčové, wolframové nebo drátové elektrody!
- Vždy odkládejte svařovací hořáky anebo držáky elektrod na izolovanou podložku!
- Noste kompletní, osobní ochranné pomůcky (závisí na způsobu použití)!
- Příklad smí otvírat výhradně kvalifikovaný personál!
- Příklad nesmí být používán k rozmrazování potrubí!



Nebezpečí při společném zapojení několika proudových zdrojů!

Má-li být paralelně nebo sériově zapojeno několik proudových zdrojů, může toto zapojení provádět jen kvalifikovaná síla podle normy IEC 60974-9 ČSN EN 60974-9 „Instalace a používání“ a předpisů bezpečnosti práce BGV D1 (dříve VBG 15), popř. zemských ustanovení!

Zařízení smějí být schválena ke svařování svařovacími oblouky pouze po provedení kontroly, která zjistí, zda nemůže dojít k překročení dovoleného napětí naprázdno.

- Připojení přístroje smí provést výhradně odborník!
- Při odpojování jednotlivých proudových zdrojů musejí být spolehlivě odpojeny všechny síťové příklady a příklady svařovacího proudu od celkového svařovacího systému. (Nebezpečí zpětného napětí!)
- Nespojíte svařovací přístroje s přepínačem polarity (řada PWS) nebo přístroje ke svařování střídavým proudem (AC). Následkem prosté chybné obsluhy může dojít k nedovolenému sčítání svařovacích napětí.



Nebezpečí úrazu zářením nebo vysokou teplotou!

Záření svařovacího oblouku poškozuje pokožku a oči.

Kontakt s horkými obrobky a jiskrami má za následek popálení.

- Používejte svářečský štít nebo svářečskou přilbu s dostatečným ochranným stupněm (závisí na způsobu použití)!
- Noste suchý ochranný plášť (např. svářečský štít, rukavice, atd.) podle příslušných předpisů platných v dané zemi!
- Nezúčastněné osoby chraňte svařovací zástěnou nebo příslušnou ochrannou přepážkou proti záření a nebezpečí oslnění!

⚠ VÝSTRAHA**Nebezpečí úrazu použitím nevhodného oděvu!**

Záření, vysoká teplota a elektrické napětí představují nevyhnutelné zdroje nebezpečí během obloukového svařování. Uživatel musí být vybaven kompletními osobními ochrannými pomůckami (OOP). Ochranné pomůcky musí zabránit následujícím rizikům:

- Ochrana dýchacích cest, proti zdraví ohrožujícím látkám a směsím (kouřové plyny a páry) nebo učinit vhodná opatření (odsávání, atd.).
- Svářečská přilba s řádným ochranným zařízením proti ionizujícímu záření (záření IČ nebo UV) a nadměrné teplotě.
- Suchý svářečský oděv (obuv, rukavice a ochrana těla) proti teplému prostředí, s porovnatelnými účinky jako při teplotě vzduchu 100 °C nebo více, popř. proti úrazu elektrickým proudem a práci na součástech pod napětím.
- Ochrana sluchu proti škodlivému hluku.

**Nebezpečí výbuchu!**

Zdánlivě neškodné látky v uzavřených nádobách mohou v případě ohřátí vytvořit přetlak.

- Nádoby s hořlavými nebo výbušnými kapalinami odstranit z pracovního rozmezí!
- Nepřipustit ohřátí výbušných kapalin, prachů nebo plynů svařováním nebo řezáním!

**Nebezpečí požáru!**

V důsledku vysokých teplot, odletujících jisker, rozzhavených dílů či horké strusky vznikající při svařování může dojít k tvorbě plamenů.

- V okruhu působnosti dávejte pozor na ohniska požáru!
- Nenoste s sebou žádné snadno zápalné předměty, jako např. zápalky nebo zapalovače.
- V okruhu působnosti mějte připravené vhodné hasicí přístroje!
- Z obrobku před začátkem svařování důkladně odstraňte zbytky hořlavých látek.
- Svařené obrobky dále zpracovávejte teprve po vychladnutí. Nenechávejte je v kontaktu s hořlavým materiálem!

POZOR



Kouř a plyny!

Kouř a plyny mohou vést k dýchacím potížím a otravám! Kromě toho se mohou výpary rozpouštědel (chlorovaný uhlovodík) změnit v důsledku ultrafialového záření světelného oblouku v jedovatý fosgen!

- Zajistit dostatek čerstvého vzduchu!
- Zabránit vniku výparů rozpouštědel do oblasti záření světelného oblouku!
- V daném případě používat způsobilý dýchací přístroj!



Hluková zátěž!

Hluk, přesahující 70dBA, může způsobit trvalé poškození sluchu!

- Používejte vhodnou ochranu sluchu!
- Osoby na pracovišti musí nosit vhodnou ochranu sluchu!



Podle IEC 60974-10 jsou svařovací přístroje rozděleny do dvou tříd elektromagnetické kompatibility (třída elektromagnetické kompatibility je uvedena v části Technické údaje) > viz kapitola 8:



Třída A Přístroje nejsou určeny k použití v obytných oblastech, ve kterých je elektrická energie odebírána z veřejné sítě, dodávající nízké napětí. Při zajišťování elektromagnetické kompatibility u přístrojů třídy A může v těchto oblastech dojít k problémům, jak z důvodu spojených s vodiči, tak i k problémům z důvodu vzniku rušivých signálů.



Třída B Přístroje splňují požadavky elektromagnetické kompatibility v průmyslových a obytných oblastech, včetně obytných oblastí napojených na veřejnou síť dodávající nízké napětí.

Zřízení a provoz

Při provozu elektrické svářečky může v ojedinělých případech dojít k elektromagnetickému rušení, i když svařovací přístroj splňuje emisní limity v souladu s normou. Za rušení, které vzniká při svařování, nese odpovědnost uživatel.

Při **posuzování** možných elektromagnetických problémů v okolí musí uživatel vzít v úvahu následující body: (viz též ČSN EN 60974-10 příloha A)

- Síťové, řídicí, signální a telekomunikační vodiče
- Rádia a televizní přijímače
- Počítače a jiná řídicí zařízení
- Bezpečnostní zařízení
- Zdraví osob v okolí, především pak osob s kardiostimulátory nebo naslouchadly
- Kalibrační a měřicí zařízení
- Odolnost proti rušení jiných zařízení v okolí
- Denní doba, ve které musejí být prováděny svařečské práce

Doporučení ke snížení rušivých signálů

- Připojení na síť, např. další síťový filtr nebo stínění kovovou trubkou
- Údržba elektrické svářečky
- Použití co nejkratších svařovacích kabelů a vedení kabelů pohromadě u podlahy
- Vyrovnání potenciálů
- Uzemnění obrobku. V případech, které neumožňují použití přímého uzemnění obrobku, musí být spojení zajištěno pomocí vhodných kondenzátorů.
- Stínění jiných zařízení v okolí nebo kompletního svařečského zařízení



Elektromagnetická pole!

Proudový zdroj může být zdrojem elektrických nebo elektromagnetických polí, která mohou poškodit funkci elektronických zařízení jako přístrojů na elektronické zpracování dat, CNC přístrojů, telekomunikačních vedení, síťových nebo signálních vedení a kardiostimulátorů.



- Dodržovat předpisy pro údržbu > viz kapitola 6.2!
- Svařovací vedení úplně odvinout!
- Přístroje nebo zařízení citlivá na záření příslušně zastínit!
- Funkce kardiostimulátorů může být negativně ovlivněna (podle potřeby se obrátit na lékaře).

⚠ POZOR**Povinnosti provozovatele!****Při provozu zařízení je nutno dodržovat příslušné tuzemské vyhlášky a zákony!**

- Národní verze rámcové směrnice (89/391/EWG) 89/391/EHS k realizaci opatření ke zlepšení bezpečnosti a ochrany zdraví zaměstnanců při práci i příslušné samostatné směrnice.
- Především směrnice (89/655/EWG) 89/655/EHS o minimálních předpisech pro bezpečnost a ochranu zdraví při práci a o používání ochranných pomůcek zaměstnanci při práci.
- Předpisy pro bezpečnost práce a prevenci nehod příslušné země.
- Instalace a používání přístroje dle IEC 60974 ČSN EN 60974-9.
- Uživatel musí být v pravidelných intervalech školen o bezpečnosti práce.
- Pravidelná kontrola přístroje dle IEC 60974 ČSN EN 60974-4.

**V případě škod způsobených cizími komponentami zaniká záruka výrobce!**

- **Používat výhradně systémové komponenty a doplňky (proudové zdroje, svařovací hořáky, držáky elektrod, dálkové ovladače, náhradní a opotřebitelné díly, atd.) z našeho dodávaného sortimentu!**
- **Komponentu příslušenství připojte k odpovídající přípojné zásuvce pouze při vypnutém svářecím přístroji a zajistěte ji.**

Požadavky pro připojení k veřejné napájecí síti

Přístroje s vysokým výkonem mohou množstvím proudu, který odebírají ze sítě, ovlivnit kvalitu sítě. U některých typů přístrojů proto mohou platit omezení v oblasti připojení nebo požadavky na maximální možnou impedanci nebo na minimální kapacitu napájení v rozhraní s veřejnou sítí (společný připojovací bod PCC). I zde upozorňujeme na technické údaje přístrojů. V tomto případě odpovídá provozovatel nebo uživatel přístroje za zjištění možnosti připojení a připojení přístroje po případné konzultaci s provozovatelem sítě.

2.4 Přeprava a instalace

⚠ VÝSTRAHA**Nebezpečí úrazu následkem chybné manipulace s lahvemi ochranného plynu!****Nesprávná manipulace a nedostatečné upevnění lahví ochranného plynu mohou mít za následek vážné úrazy!**

- Respektujte pokyny výrobce plynu a předpisy pro stlačený plyn!
- Lahve ochranného plynu se nesmějí upevňovat za ventil!
- Zabraňte zahřívání lahví ochranného plynu!

POZOR



Nebezpečí úrazu vyplývající z napájecích kabelů!

Při transportu mohou neoddělená napájecí vedení (síťová vedení, řídicí vedení, atd.) zapříčinit nebezpečí, jako např. převrácení připojených přístrojů a poranění osob!

- Před transportem odpojte napájecí kabely!



Nebezpečí převrácení!

Při přemísťování a instalaci přístroje se může přístroj převrátit a zranit osoby nebo se poškodit. Bezpečnost proti převrácení je zajištěna do úhlu naklonění 10° (odpovídá IEC 60974-1).

- Přístroj instalujte a transportujte pouze na rovném, pevném podkladu!
- Nástavné díly je nutno zajistit vhodnými prostředky!



Nebezpečí úrazu z důvodu nesprávně položeného vedení!

O nesprávně položená vedení (síťová, řídicí, svařovací vedení nebo svazek propojovacích hadic) můžete zakopnout.

- Napájecí vedení položte plošně na zem (zabraňte vytvoření smyček).
- Zabraňte pokládání na chodníky a komunikace.



Nebezpečí zranění ohřátou chladicí kapalinou a jejími přípojkami!

Použitá chladicí kapalina a místa jejího připojení, resp. spojení, se při provozu mohou silně zahřát (vodou chlazené provedení). Při otevření okruhu chladicího prostředku může unikající chladicí prostředek způsobit opaření.

- Okruh chladicího prostředku otvírejte pouze při vypnutém proudu, resp. chladicím zařízení!
- Používejte předepsané ochranné prostředky (rukavice)!
- Otevřené hadicové přípojky uzavřete vhodnými zátkami.



Přístroje jsou koncipovány k provozu ve svislé poloze!

Provoz v neschválených polohách může způsobit poškození přístroje.

- **Přeprava a provoz výhradně ve vzpřímené poloze!**



V důsledku neodborného připojení se mohou poškodit komponenty příslušenství a proudový zdroj!

- **Komponentu příslušenství připojit a zajistit pouze při vypnutém přístroji k odpovídající zásuvce.**
- **Podrobné popisy příslušné komponenty příslušenství najdete v návodu k použití!**
- **Komponenty příslušenství jsou automaticky rozlišeny po zapnutí proudového zdroje.**



Ochranné čepičky proti prachu chrání kabelové koncovky a tudíž přístroj před znečištěním a poškozením.

- **Není-li k přípoji připojena žádná komponenta příslušenství, musí být nasazena ochranná čepička proti prachu.**
- **V případě vady nebo její ztráty musí být ochranná čepička proti prachu nahrazena!**

3 Použití k určenému účelu

VÝSTRAHA



Nebezpečí v důsledku neúčelového použití!

Přístroj je vyroben podle současného stavu techniky a pravidel, popř. norem pro použití v průmyslu a řemesle. Je určen pouze pro metody svařování uvedené na typovém štítku. V případě neúčelového použití může od přístroje hrozit nebezpečí pro osoby, zvířata a věcné škody. Za všechny z toho vyplývající škody se nepřejímá žádné ručení!

- Přístroj používat výhradně účelově a poučeným, odborným personálem!
- Na přístroji neprovádět žádné neodborné změny nebo přestavby!

3.1 Oblast použití

Přístroj pro obloukové svařování ke svařování stejnosměrným proudem MMA a s další metodou svařování stejnosměrným proudem WIG s Liftarc (dotykovým zažehnutím).

3.2 Související platné podklady

3.2.1 Záruka

Další informace jsou uvedeny v příložené brožuře „Warranty registration“ a v našich informacích týkajících se záruky, údržby a kontroly na adrese www.ewm-group.com!

3.2.2 Prohlášení o shodě

CE Tento výrobek odpovídá svou koncepcí a konstrukcí směrnici EU uvedeným v prohlášení. K výrobku je přiloženo originální specifické prohlášení o shodě. Výrobce doporučuje provádět každých 12 měsíců (od prvního uvedení do provozu) bezpečnostní kontroly podle národních a mezinárodních norem a směrnic.

3.2.3 Svařování v prostředí se zvýšeným ohrožením elektrickým proudem

S Zdroje svařovacího proudu s tímto označením mohou být použity ke svařování v prostředí se zvýšeným ohrožením elektrickým proudem (např. na kotlích). Při tom musejí být dodržovány příslušné národní a mezinárodní předpisy. Samotný zdroj svařovacího proudu nesmí být umístěn v nebezpečném prostoru!

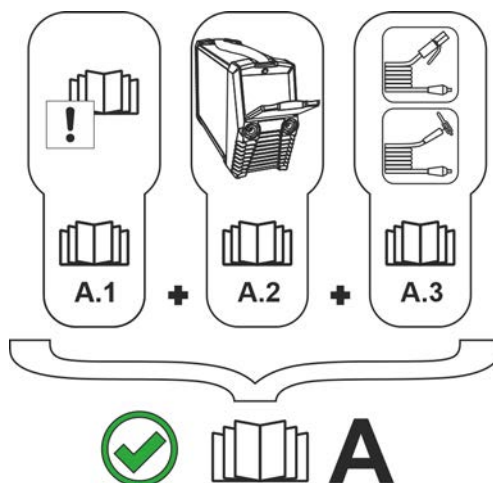
3.2.4 Kalibrace / validace

K výrobku je přiložen originální certifikát. Výrobce doporučuje provádět každých 12 měsíců (od prvního uvedení do provozu) kalibraci a nostrifikaci.

3.2.5 Část souhrnné dokumentace

Tento návod k obsluze je součástí souhrnné dokumentace a je platný pouze ve spojení s dokumentem „Bezpečnostní předpisy“!

Přečtěte si a řiďte se dokumenty všech systémových komponent!

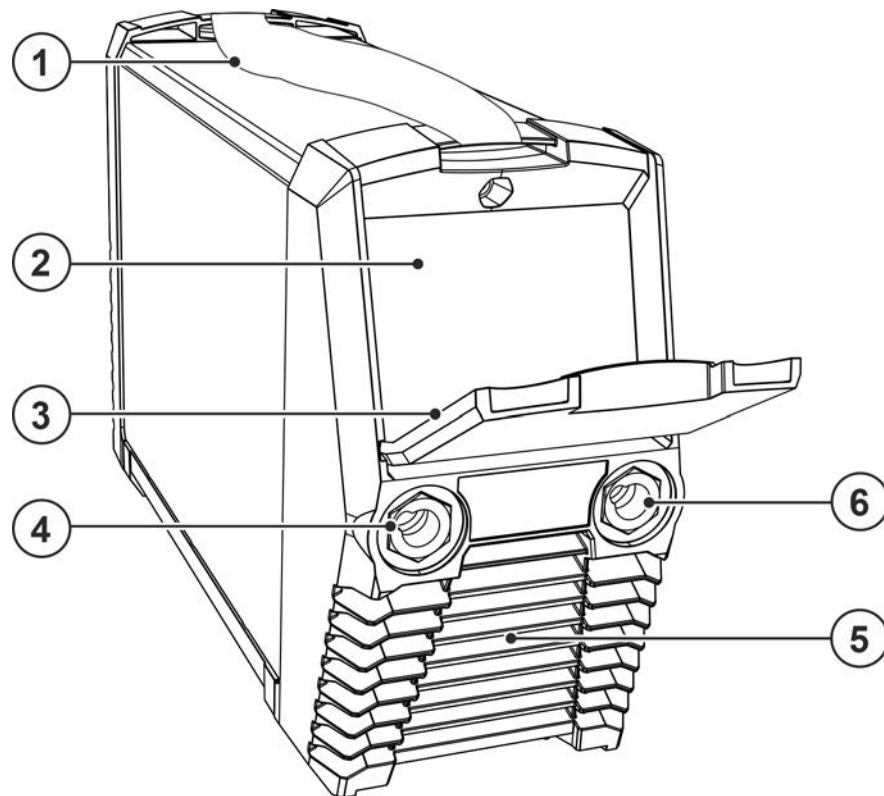


Obrázek 3-1

Poz.	Dokumentace
A.1	Bezpečnostní předpisy
A.2	Proudový zdroj
A.3	Řízení / Držák elektrody
A	Souhrnná dokumentace

4 Popis přístroje - rychlý přehled

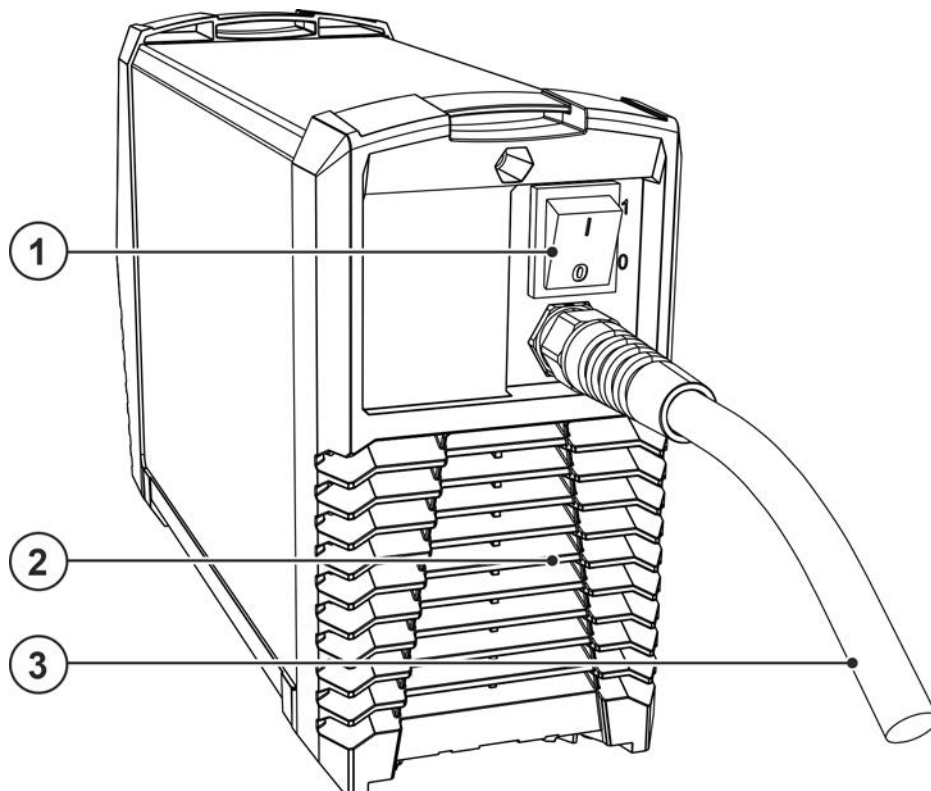
4.1 Čelní pohled



Obrázek 4-1

Pol.	Symbol	Popis
1		Převážný pás > viz kapitola 5.1.4.1
2		Řízení zařízení > viz kapitola 4.3
3		Ochranné víčko
4	+	Zásuvka, svařovací proud „+“ <ul style="list-style-type: none"> • Ruční svařování: Připoj držáku elektrody resp. zemního kabelu obrobku • WIG: Připojení zemního kabelu obrobku
5		Výstupní otvory chladícího vzduchu
6	—	Přípojná zdířka, svařovací proud „-“ <ul style="list-style-type: none"> • Ruční svařování obalenou elektrodou: Připojka držáku elektrody resp. zemního kabelu obrobku • WIG: Připojka, svařovací hořák WIG

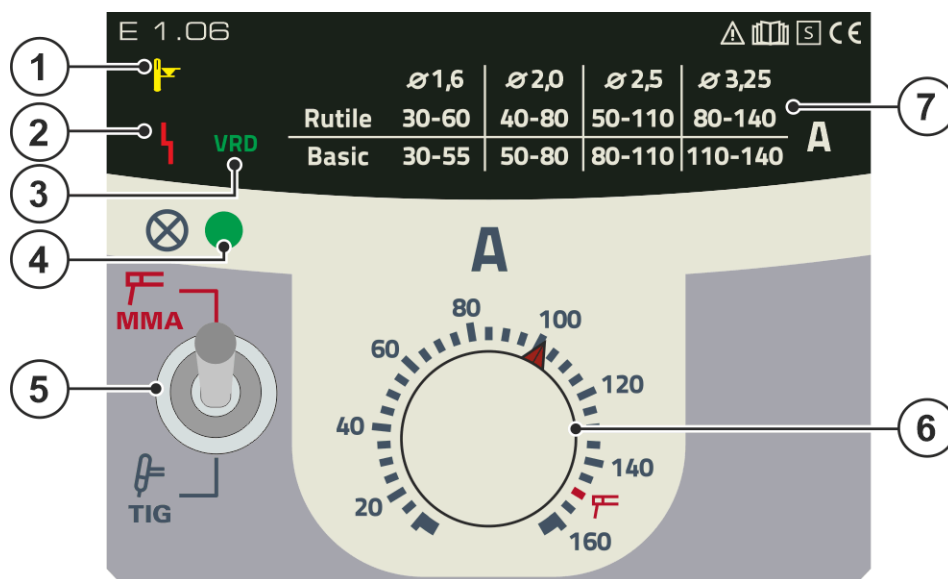
4.2 Zadní pohled



Obrázek 4-2

Pol.	Symbol	Popis
1		Hlavní vypínač Zapnutí a vypnutí přístroje.
2		Vstupní otvory chladícího vzduchu
3		Síťový přívodní kabel > viz kapitola 5.1.7

4.3 Řízení přístroje – Ovládací prvky



Obrázek 4-3

Pol.	Symbol	Popis
1		Signální žárovka Nadměrná teplota Termostaty ve výkonové části při nadměrné teplotě výkonovou část odpojí a rozsvítí se kontrolka nadměrné teploty. Po ochlazení lze bez dalších opatření dále svařovat.
2		Signální svítidlo pro hromadnou poruchu Chybová hlášení > viz kapitola 7
3	VRD	Kontrolka zařízení k snížení napětí (VRD) > viz kapitola 5.4
4		Signální svítidlo, Provozní připravenost Signální svítidlo svítí při zapnutí a k provozu připraveném přístroji
5		Přepínač metody svařování ----- Ruční svařování obalenou elektrodou ----- Svařování WIG
6		Otočný knoflík svařovacího proudu Plynulé nastavení svařovacího proudu.
7		Tabulka, pomůcka k nastavování pro svařovací proud MMA Doporučený svařovací proud M-MA- v závislosti na typu elektrody a -průměru.

5 Konstrukce a funkce

VÝSTRAHA



Nebezpečí poranění elektrickým napětím!

Dotknutí se dílů proudového napájení, např. přípojek proudu, může být životu nebezpečné!

- Mějte na zřeteli bezpečnostní upozornění na prvních stránkách návodu k obsluze!
- Zprovoznění mohou provádět výhradně osoby, které mají odpovídající znalosti o zacházení s proudovými zdroji!
- Spojovací vedení nebo vedení proudu připojujte u vypnutého přístroje!

Přečtěte si dokumentace všech systémových komponent resp. součástí příslušenství a dodržujte je!

5.1 Přeprava a instalace

VÝSTRAHA



Nebezpečí úrazu následkem nesprávné přepravy přístrojů, se kterými nelze manipulovat pomocí jeřábu!

Manipulace pomocí jeřábu a zavěšení přístroje je zakázáno! Přístroj může spadnout a zranit osoby! Rukojeti, popruhy nebo držáky jsou vhodné výhradně k ruční přepravě!

- Přístroj není určen k manipulaci pomocí jeřábu nebo k zavěšení!

5.1.1 Chlazení přístroje



Nedostatečné větrání vede k poklesu výkonu a poškození přístroje.

- **Dodržujte okolní podmínky!**
- **Vstupní a výstupní otvory pro chladicí vzduch nechte volné!**
- **Dodržte minimální vzdálenost 0,5 m od překážek!**

5.1.2 Vedení obrobku, všeobecně

POZOR



Nebezpečí popálení neodborným připojením svařovacího proudu!

Kvůli nezajištěným zástrčkám svařovacího proudu (připojení přístroje) nebo znečištění u připojení obrobku (barva, koroze) se mohou tato spojovací místa a vedení zahřívát a při dotyku způsobit popáleniny!

- Kontakty svařovacího proudu každý den přezkoušejte a případně je zajistěte otočením doprava.
- Místo připojení obrobku pořádně vyčistěte a bezpečně upevněte! Konstrukční části obrobku nepoužívat jako zpětné vedení svařovacího proudu!

5.1.3 Okolní podmínky

- ☞ **Přístroj nesmí být nainstalován a provozován venku, ale pouze na vhodném, dostatečně nosném a rovném podkladu!**
 - Provozovatel musí zajistit rovnou podlahu odolnou proti skluzu a dostatečné osvětlení pracoviště.
 - Vždy musí být zajištěna bezpečná obsluha přístroje.
- ☞ **Poškození přístroje v důsledku nečistot!**
Neobvykle velké množství prachu, kyselin, korozivních plynů nebo látek může přístroj poškodit (dodržujte intervaly údržby > viz kapitola 6.2).
 - Zabraňte vzniku velkého množství kouře, páry, olejové mlhy, prachu po broušení a korozivního okolního vzduchu!

Za provozu

Rozsah teplot okolního vzduchu:

- -25 °C až $+40\text{ °C}$ (-13 °F až 104 °F)

relativní vlhkost vzduchu:

- až 50 % při 40 °C (104 °F)
- až 90 % při 20 °C (68 °F)

Přeprava a skladování

Uskladnění v uzavřené místnosti, rozsah teplot okolního vzduchu:

- -30 °C až $+70\text{ °C}$ (-22 °F až 158 °F)

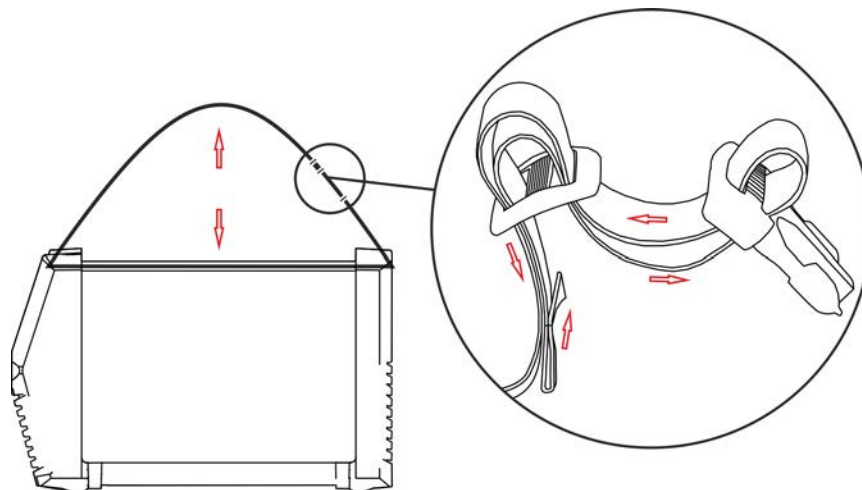
Relativní vlhkost vzduchu

- až 90 % při 20 °C (68 °F)

5.1.4 Přepravní pás

5.1.4.1 Nastavení délky přepravního pásu

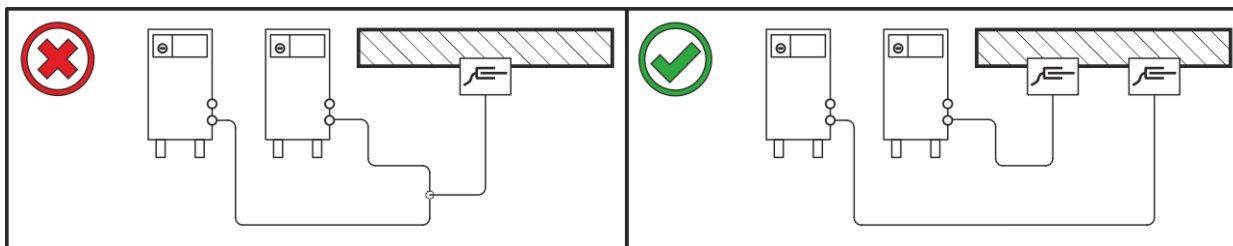
Jako příklad pro nastavení je na obrázku znázorněno prodlužování pásu. Pro zkrácení je třeba poprukové smyčky provléknout opačným směrem.



Obrázek 5-1

5.1.5 Pokyny k instalaci vedení svařovacího proudu

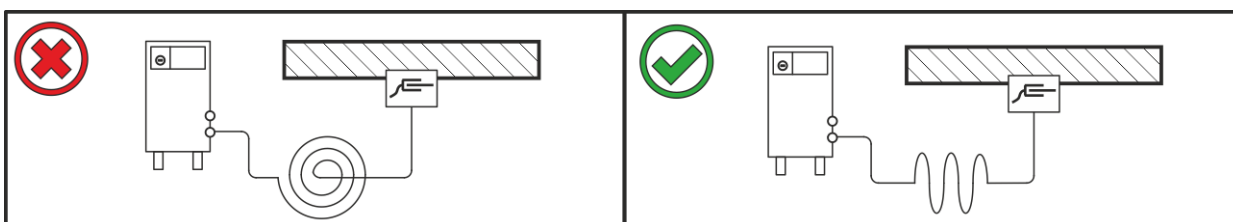
- Použijte pro každý svařecí přístroj vlastní zemnicí kabel k obrobku!



Obrázek 5-2

- Vedení svařovacího proudu, svazky hadic svařovacích hořáků a svazky propojovacích hadic úplně odviňte. Zabraňte vzniku smyček!
- Kabely nesmějí být zásadně delší než je nutné.

Přebytečnou délku kabelů pokládejte do oblouků.



Obrázek 5-3

5.1.6 Bludné svařovací proudy

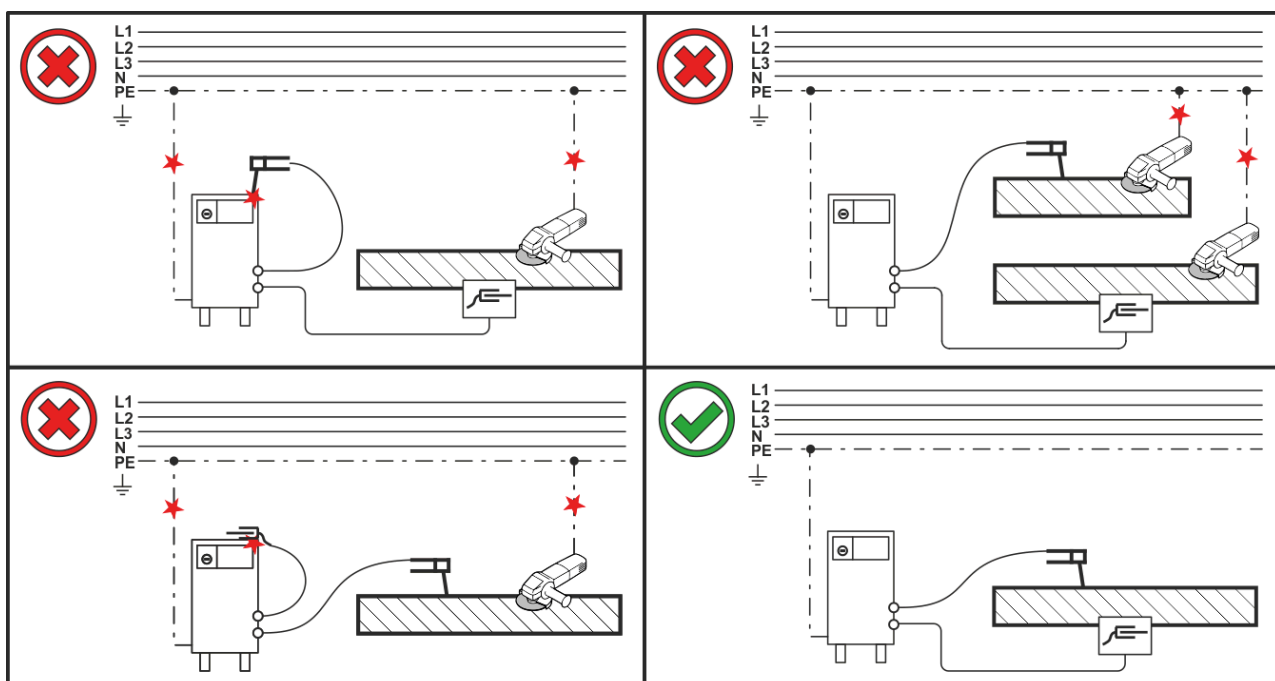
⚠ VÝSTRAHA



Nebezpečí poranění bludnými svařovacími proudy!

Bludné svařovací proudy mohou poškodit ochranné vodiče, přístroje a elektrická zařízení, způsobit přehřívání součástí a následně vyvolat požár.

- Pravidelně kontrolujte utažení všech kontaktů svařovacího proudu a elektricky perfektní připojení.
- Všechny elektricky vodivé součásti proudového zdroje, jako jsou kryt, vozík, jeřábový rám, instalujte, upevněte nebo zavěste tak, aby byly elektricky izolované!
- Nepokládejte na proudové zdroje, vozíky, jeřábové rámy apod. elektrické provozní prostředky, jako jsou vrtačky, úhlové brusky apod., bez elektrické izolace!
- Odkládejte svařovací hořáky a držáky elektrod pokud je nepoužíváte vždy tak, aby byly elektricky izolované!



Obrázek 5-4

5.1.7 Připojení na síť

⚠ NEBEZPEČÍ



Nebezpečí při nesprávném připojení na síť!

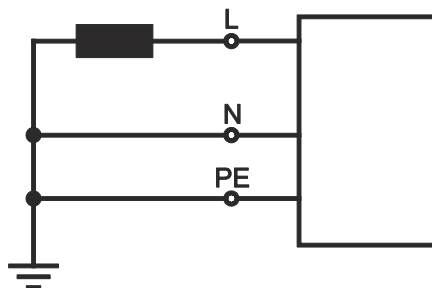
Nesprávné připojení na síť může mít za následek úrazy osob nebo vznik hmotných škod!

- Připojení (síťová zástrčka nebo kabel), opravy nebo úpravu napětí přístroje musí provádět kvalifikovaný elektrikář podle zákonů příslušné země nebo předpisů příslušné země!
- Síťové napětí uvedené na výkonovém štítku musí souhlasit s napájecím napětím.
- Přístroj připojujte výhradně k zásuvce s předpisově připojeným ochranným vodičem.
- Kvalifikovaný elektrikář musí pravidelně provádět kontroly síťových zástrček, zásuvek a přívodních kabelů!
- V generátorovém chodu je nezbytné provést uzemnění generátoru v souladu s návodem k obsluze. Vytvořená síť musí být vhodná k provozu přístrojů podle třídy ochrany I.

5.1.7.1 Druh sítě



Přístroj smíte připojit a provozovat výhradně na jednofázovém 2vodičovém systému s uzemněným neutrálním vodičem.



Obrázek 5-5

Legenda

Pol.	Označení	Rozlišovací barva
L	Vnější vodič	hnědá
N	Neutrální vodič	modrá
PE	Ochranný vodič	zelenožlutý

- Zastrčte síťovou zástrčku vypnutého přístroje do příslušné zásuvky.

5.2 Ruční svařování elektrodou

5.2.1 Přípoj držáku elektrody a kabelu pro uzemnění obrobku

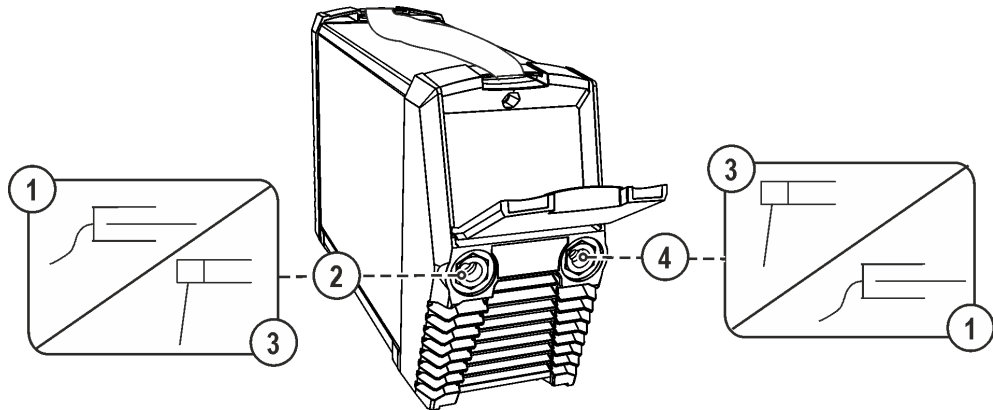
⚠ POZOR



Nebezpečí skřípnutí a popálení!

Při výměně tyčové elektrody hrozí nebezpečí pohmoždění a popálení!

- Používejte vhodné, suché ochranné rukavice.
- K odstranění použitých tyčových elektrod nebo k posouvání svařovaných obrobků používejte izolované kleště.

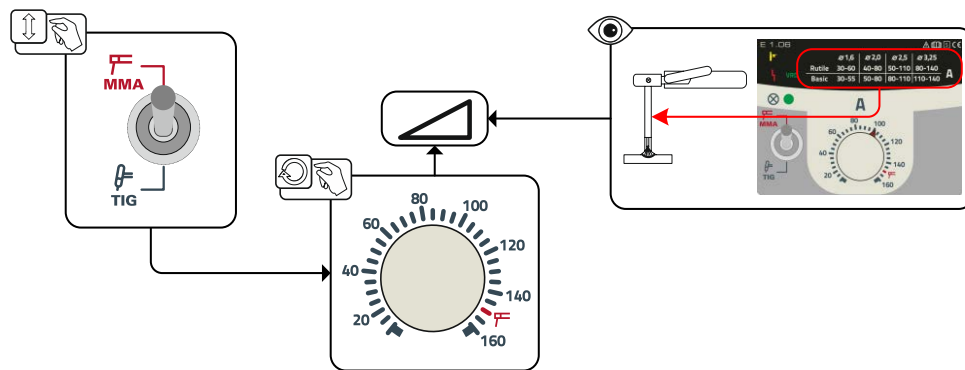


Obrázek 5-6

Pol.	Symbol	Popis
1		Obrobek nebo obráběný předmět
2		Připojovací zdířka, svařovací proud "+" Přípojka držáku elektrody resp. zemního kabelu obrobku
3		Držák elektrod
4		Připojovací zásuvka - Svařovací proud „-“ Připojení vedení obrobku příp. vedení držáku elektrody

- Zasuňte kabelovou zástrčku držáku elektrody a směrování obrobku do zdířky svařovacího proudu podle druhu aplikace a zajistěte ji otočením doprava. Příslušná polarita se řídí dle údaje výrobce elektrody na obalu.

5.2.2 Volba svařovacího úkolu

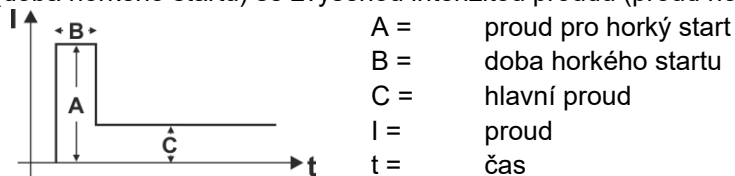


Obrázek 5-7

Typ	Typ elektrody
Rutile	rutilová
Basic	bazická

5.2.3 Horký start

Bezpečnější zážeh svařovacího oblouku a dostatečné zahřátí na ještě studeném základním materiálu při zahájení svařování má na starosti funkce horký start (Hotstart). Zážeh přitom probíhá po určitou dobu (doba horkého startu) se zvýšenou intenzitou proudu (proud horkého startu).

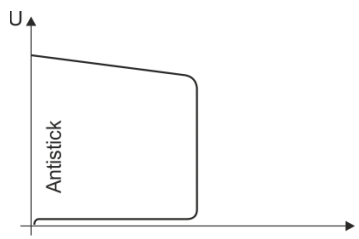


Obrázek 5-8

5.2.4 Arcforce

Arcforce zabraňuje během svařování zvyšováním proudu připékání elektrody v tavenině. To usnadňuje zejména svařování typy elektrod odtavujících se s velkými kapkami při nízké intenzitě proudu s krátkými oblouky.

5.2.5 Antistick



Antistick zabraňuje vyžhání elektrody.

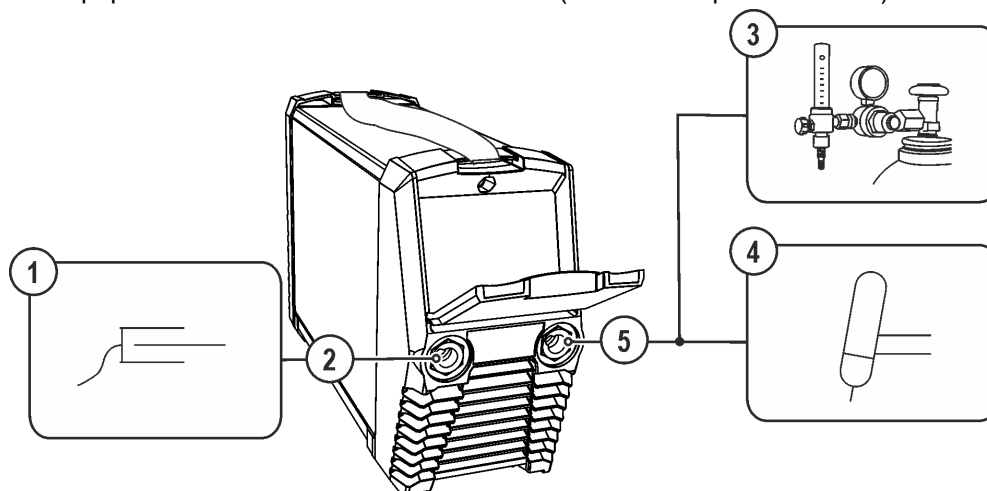
Pokud by se elektroda měla připékat navzdory funkci Arcforce, přepne přístroj automaticky během asi 1 s na minimální proud. Tím se předejde vyžhání elektrody. Zkontrolujte nastavení svařovacího proudu a zkorigujte ho pro svařovací úkol!

Obrázek 5-9

5.3 TIG svařování

5.3.1 Připojení svařovacího hořáku WIG s otočným plynovým ventilem

Svařovací hořák připravte v souladu se svařovací úlohou (viz Návod k použití hořáku)



Obrázek 5-10

Pol.	Symbol	Popis
1		Obrobek nebo obráběný předmět
2		Připojovací zdířka, svařovací proud "+" Připojení zemnicího kabelu obrobku
3		Výstupní stranu redukčního ventilu
4		Svařovací hořák
5		Připojovací zdířka, svařovací proud "-" Připojení kabelu pro svařovací proud hořáku WIG

- Zástrčku svařovacího proudu svařovacího hořáku zastrčte do zásuvky svařovacího proudu „-“ a zajistěte ji otočením doprava.
- Zástrčku zemnicího kabelu zastrčte do přípojné zásuvky svařovacího proudu „+“ a otočením doprava ji zajistěte.
- Hadici ochranného plynu svařovacího hořáku přišroubujte k výstupní straně redukčního ventilu.

5.3.2 Zásobení ochranným plynem

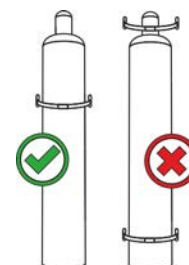
VÝSTRAHA



Nebezpečí úrazu následkem chybné manipulace s lahvemi ochranného plynu!

Nesprávné nebo nedostatečné upevnění lahví ochranného plynu může mít za následek vážné úrazy!

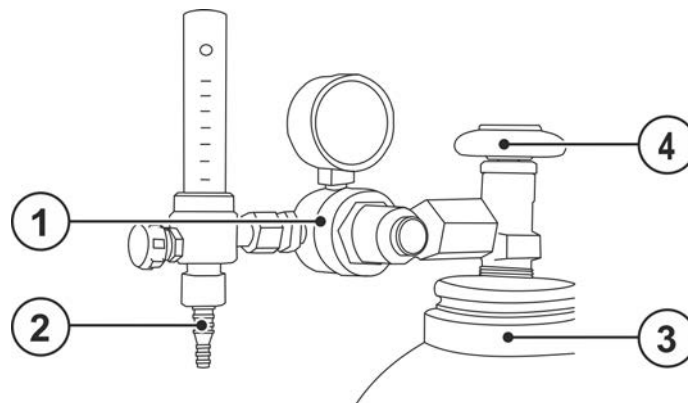
- Lahev ochranného plynu uložte do k tomu určených držáků a zajistěte bezpečnostními prvky (řetěz/popruh)!
- Upevnění musí být umístěno v horní polovině lahve ochranného plynu!
- Zajišťovací prvky musejí těsně přiléhat k obvodu lahve!



Neomezovaný přívod ochranného plynu od láhve s ochranným plynem ke svařovacímu hořáku je základním předpokladem pro optimální výsledky svařování. Ucpaný přívod ochranného plynu proto může vést k poškození svařovacího hořáku!

- **Všechna spojení ochranného plynu musí být plynotěsná!**

5.3.2.1 Přípojka redukčního ventilu

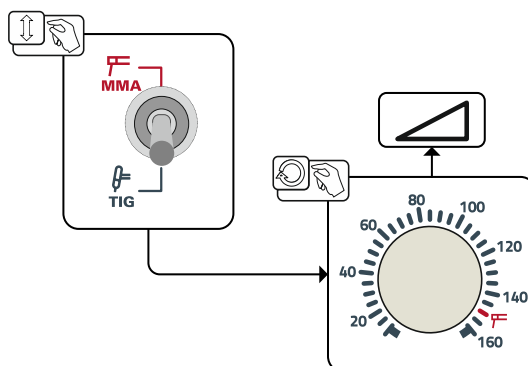


Obrázek 5-11

Pol.	Symbol	Popis
1		Redukční ventil
2		Výstupní stranu redukčního ventilu
3		Láhev s ochranným plynem
4		Ventil láhve

- Před připojením redukčního ventilu k láhvi na ochranný plyn otevřete krátce ventil láhve, aby se vyfoukla veškerá případná nečistota.
- Našroubujte plynotěsně redukční ventil na ventil láhve na plyn.
- Zašroubujte plynové hadicové připojení plynule na výstupní straně redukčního ventilu.

5.3.3 Volba svařovacího úkolu



Obrázek 5-12

5.3.3.1 Testování plynu – nastavení množství ochranného plynu

Je-li otočný plynový ventil otevřený, ochranný plyn permanentně vytéká ze svařovacího hořáku (bez regulace prostřednictvím zvláštního plynového ventilu). Otočný ventil musí být před každým svařováním otevřen, popř. po každém svařování zase zavřen.

Jak příliš nízké, tak i příliš vysoké nastavení ochranného plynu může mít za následek přístup vzduchu k tavné lázni, a tím může docházet ke vzniku pórů. Přizpůsobit množství ochranného plynu, aby odpovídalo svařovacímu úkolu!

Orientační pravidlo pro objemový průtok plynu:

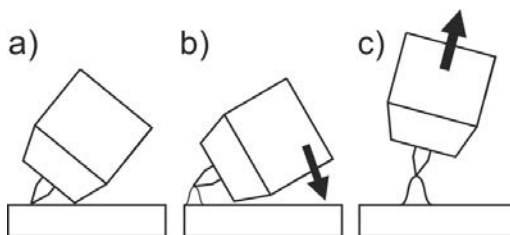
Průměr plynové trysky v mm odpovídá průtoku plynu v l/min.

Příklad: 7 mm plynové trysce odpovídá průtok plynu 7 l/min.

- Otevřete pomalu ventil láhve na plyn.
- Podle aplikace nastavte na redukčním ventilu množství plynu.

5.3.4 Zapálení elektrického oblouku

5.3.4.1 Liftarc



Obrázek 5-13

Svařovací oblouk se zapálí v okamžiku dotyku s obrobkem:

- Přiložte současně plynovou hubici hořáku a špičku wolframové elektrody opatrně k obrobku (Lift-arc- proud protéká nezávisle na nastaveném hlavním proudu)
- Hořák nakloňte přes plynovou hubici, až vznikne mezi špičkou elektrody a obrobkem mezera asi 2–3 mm (svařovací oblouk se zapálí, proud vzrůstá na nastavenou hodnotu hlavního proudu).
- Hořák nadzvedněte a skloňte jej do normální polohy.

Ukončení svařování: Zvětšete vzdálenost hořáku od obrobku, až se svařovací oblouk přeruší.

5.4 Zařízení na redukci napětí

Výhradně varianty přístrojů s dodatkem (VRD/SVRD/AUS/RU) jsou vybaveny zařízením ke snížení napětí (VRD). Slouží ke zvýšení bezpečnosti zejména v nebezpečném prostředí (jako např. výstavba lodí, stavba potrubí, hornictví).

Zařízení na redukci napětí je předepsáno v některých zemích a v mnoha vnitřních bezpečnostních předpisech pro zdroje svařovacího proudu.

Kontrolka VRD > viz kapitola 4.3 svítí, pokud správně funguje zařízení k snížení napětí a výstupní napětí je redukováno na hodnoty stanovené podle příslušné normy (technické údaje > viz kapitola 8).

6 Údržba, péče a likvidace

6.1 Všeobecně

NEBEZPEČÍ



Nebezpečí poranění elektrickým napětím po vypnutí!

Práce na otevřeném přístroji mohou vést ke zraněním s následkem smrti!

Během provozu se v přístroji nabíjejí kondenzátory elektrickým napětím. Toto napětí zde přetrvává až do 4 minut po vytažení síťové zástrčky.

1. Vypněte přístroj.
2. Vytáhněte síťovou zástrčku.
3. Vyčkejte alespoň 4 minuty, než se vybijí kondenzátory!

VÝSTRAHA



Neodborná údržba, kontrola a opravy!

Údržbu, kontroly a opravy výrobku směji provádět pouze způsobilé osoby (oprávněný personál). Způsobilou osobou je ten, kdo na základě svého vzdělání, znalostí a zkušenosti je při kontrole zdroje svařovacího proudu schopen identifikovat existující ohrožení a možné následné škody a učinit nutná bezpečnostní opatření.

- Dodržujte předpisy pro údržbu > viz kapitola 6.2.
- Není-li některá z níže uvedených kontrol splněna, smí být přístroj uveden opět do provozu teprve po opravě a nové zkoušce.

Opravy a údržbové práce smí provádět pouze vyškolený autorizovaný odborný personál, v opačném případě zaniká nárok na záruku. Ve všech servisních záležitostech se obračejte zásadně na vašeho odborného prodejce, dodavatele přístroje. Zpětné dodávky v záručních případech lze provádět pouze prostřednictvím Vašeho odborného prodejce. Při výměně dílu používejte pouze originální náhradní díly. V objednávce náhradních dílů udejte typ přístroje, sériové číslo a artiklové číslo přístroje, typové označení a artiklové číslo náhradního dílu.

Tento přístroj nevyžaduje za uvedených okolních podmínek a běžných pracovních podmínek žádnou náročnější údržbu a vyžaduje minimální péči.

Kvůli znečištěnému přístroji se sníží životnost a dovolené zatížení. Intervaly čištění se rozhodující měrou řídí okolními podmínkami a s tím spojeným znečištěním přístroje (minimálně ale jednou za půl roku).

6.1.1 Čištění

- Vnější plochy vyčistěte vlhkou utěrkou (nepoužívejte agresivní čisticí prostředky).
- Větrací kanál a event. lamely chladiče přístroje vyfoukejte stlačeným vzduchem neobsahujícím olej a vodu. Stlačený vzduch může přetočit ventilátor přístroje, a tím jej zničit. Ventilátor přístroje neofukujte přímo a event. jej mechanicky zablokujte.
- Zkontrolujte znečištění chladicí kapaliny a event. ji vyměnit.

6.1.2 Lapač nečistot

Při použití filtru nečistot je snížen průchod chladicího vzduchu a tím se i zkracuje dovolená doba zatížení přístroje. Dovolené časové zatížení klesá s přibývajícím znečištěním filtru. Filtr na nečistoty se musí pravidelně demontovat a očistit vyfoukáním stlačeným vzduchem (v závislosti na výskytu nečistot).

6.2 Údržbové práce, intervaly

6.2.1 Denní údržba

Vizuální kontrola

- Síťový přívod a jeho odlehčení tahu
- Zajišťovací prvky lahví na plyn
- Překontrolujte vnější poškození svazku hadic a přípojek proudu a případně je vyměňte nebo je nechejte opravit odborným personálem!
- Hadice na plyn a jejich spínací zařízení (magnetický ventil)
- Je třeba zkontrolovat rukou pevné usazení přípojek a opotřebitelných dílů a případně je dotáhnout.
- Zkontrolujte řádné upevnění cívky s drátem.
- Transportní válečky a jejich zajišťovací prvky
- Převravní prvky (pás, jeřábová oka, držadlo)
- Ostatní, všeobecný stav

Funkční zkouška

- Ovládací, signalizační, ochranná a regulační zařízení (Funkční zkouška)
- Vedení svařovacího proudu (zkontrolujte pevnost a zajištění usazení)
- Hadice na plyn a jejich spínací zařízení (magnetický ventil)
- Zajišťovací prvky lahví na plyn
- Zkontrolujte řádné upevnění cívky s drátem.
- Je třeba zkontrolovat řádné usazení šroubových a zástrčkových spojení přípojek a opotřebitelných dílů a případně je dotáhnout.
- Odstraňte ulpívající rozstřík po svařování.
- Pravidelně čistěte kladky k posuvu drátu (závisí na míře znečištění).

6.2.2 Měsíční údržba

Vizuální kontrola

- škody na plášti (čelní, zadní a boční stěny)
- Transportní válečky a jejich zajišťovací prvky
- Převravní prvky (pás, jeřábová oka, držadlo)
- Zkontrolujte, zda nejsou hadice s chladicím prostředkem a jejich přípojky znečištěny

Funkční zkouška

- Volící spínač, ovládací přístroje, zařízení nouzového vypínání zařízení k snížení napětí signální žárovky a kontrolky
- Kontrola pevného usazení vodících prvků drátu (uložení podávací kladky drátu, vstupní vsuvka, vodící trubka drátu). Doporučuje se výměna uložení podávací kladky drátu (eFeed) po 2 000 hodinách provozu, viz Opotřebitelné součásti).
- Zkontrolujte, zda nejsou hadice s chladicím prostředkem a jejich přípojky znečištěny
- Zkontrolujte a vyčistěte svařovací hořák. Z důvodu usazenin v hořáku mohou vznikat zkratky, které negativně ovlivňují výsledek svařování a mohou vést k poškození hořáku!

6.2.3 Každoroční zkouška (inspekce a zkouška za provozu)

Je nezbytné provádět opakované kontroly podle normy IEC 60974-4 „Opakované kontroly a zkoušky“. Kromě zde uvedených předpisů k provedení kontroly je nutné dodržet legislativní nařízení nebo předpisy příslušné země.

Další informace jsou uvedeny v příložené brožuře „Warranty registration“ a v našich informacích týkajících se záruky, údržby a kontroly na adrese www.ewm-group.com!

6.3 Odborná likvidace přístroje



Řádná likvidace!

Přístroj obsahuje cenné suroviny, které by měly být recyklovány, a elektronické součásti, které je třeba zlikvidovat.

- **Nelikvidujte s komunálním odpadem!**
- **Při likvidaci dodržujte úřední předpisy!**
- Vysloužilé elektrické a elektronické přístroje se podle evropských nařízení (směrnice 2012/19/EU o odpadních elektrických a elektronických zařízeních) nesmí dále odstraňovat do netříděného domácího odpadu. Musí se sbírat odděleně. Symbol popelnice na kolech poukazuje na nezbytnost odděleného sběru.
Tento přístroj musí být předán k likvidaci resp. recyklaci do k tomu určených systémů odděleného sběru.

V Německu jste zavázáni zákonem (Zákon o uvádění elektrických a elektronických zařízení na trh, o zpětném odběru elektrozařízení, ekologickém zpracování a využívání elektroodpadu (Zákon o el. zařízení)), odevzdat vysloužilý přístroj do sběru odděleného od netříděného domácího odpadu.

Veřejnoprávní provozovatelé sběru odpadu (obce) zřídili za tímto účelem sběrný, kde je možné bezplatně odevzdat vysloužilé přístroje z domácností.

Za vymazání osobních údajů odpovídá koncový uživatel.

Před likvidací zařízení je nutné vyjmout lampy, baterie nebo akumulátory a zlikvidovat je odděleně. Typ baterie nebo dobíjecí baterie a její složení je vyznačeno nahoře (typ CR2032 nebo SR44). Následující produkty-EWM mohou obsahovat baterie nebo akumulátory:

- Svářečské helmy
Baterie nebo akumulátory lze z LED-kazety snadno vyjmout.
- Ovládání zařízení
Baterie nebo akumulátory jsou umístěny na zadní straně v příslušných zdíčkách na desce plošných spojů a lze je snadno vyjmout. Ovládací prvky lze demontovat běžnými nástroji.

Informace ohledně návratu nebo sběru starých přístrojů obdržíte od příslušné městské nebo obecní správy. Mimo to je možný zpětný odběr elektrozařízení odbytovými partnery-EWM po celé Evropě.

Další informace k tématu Zákona o el. zařízení naleznete na našich webových stránkách na adrese: <https://www.ewm-group.com/de/nachhaltigkeit.html>.

7 Odstraňování poruch

Všechny výrobky podléhají přísným kontrolám ve výrobě a po ukončení výroby. Pokud by přesto něco nefungovalo, přezkoušejte výrobek podle následujícího seznamu. Nepovede-li žádné doporučení k odstranění závady výrobku, informujte autorizovaného obchodníka.



7.1 Poruchy přístroje (chybová hlášení)

- Poruchy zařízení evidujte a dle potřeby je oznamujte servisnímu personálu.

Na zapnutém přístroji jsou signalizovány následující provozní stavy:



Stav kontrolky		Možná příčina	Odstranění
 Svítil		Běžný provozní stav Napájecí napětí je k dispozici a přístroj je zapnutý	-
 Bliká		Síťové přepětí Napájecí napětí je příliš vysoké (např. při provozu s generátorem)	Zkontrolujte napájecí napětí sítě a případně proveďte korekci (ev. výměna generátoru)
VRD Svítil (výhradně varianta přístroje VRD)		Před svařováním	-
		Během svařování metodou WIG	-
		Během ručního svařování obalenou elektrodou	Vypněte přístroj a kontaktujte servis.
VRD Nesvítil (výhradně varianta přístroje VRD)		Před svařováním Kontrolka před svařováním nesvítil.	Vypněte přístroj a kontaktujte servis.
		Během svařování metodou WIG	Vypněte přístroj a kontaktujte servis.
		Během ručního svařování obalenou elektrodou	-
 Svítil		Nadměrná teplota Překročení dovoleného zatížení přístroje	Odložte držák elektrody, resp. svařovací hořák izolovaně a nechte přístroj v zapnutém stavu vychladnout.

Legenda



	Běžný provozní stav
	Případ závady

7.2 Kontrolní seznam pro odstranění chyb

Základní podmínkou pro bezvadnou funkci je přístrojové vybavení vhodné pro použitý materiál a procesní plyn!

Legenda	Symbol	Popis
		Chyba / Příčina
		Náprava

Svítil kontrolka přehřívání

-  Nadměrná teplota, svářečka
-  Nechejte zapnutý přístroj vychladnout

Poruchy funkce

- ✓ Všechny kontrolky ovládání přístroje po zapnutí svítí
- ✓ Po zapnutí nesvítí žádné kontrolky ovládání přístroje
- ✓ Žádný svařovací výkon
 - ✘ Výpadek fáze > překontrolovat připojení na síť (pojistky)
- ✓ Problémy se spojením
 - ✘ Připojte řídicí vedení, popř. přezkoušejte správnost instalace.
- ✓ Uvolněná spojení svařovacího proudu
 - ✘ Dotáhněte připojení proudu k hořáku a/nebo k obrobku
 - ✘ Proudovou trysku řádně utáhněte

8 Technická data

Provozní údaje a záruka pouze ve spojení s originálními náhradními a opotřebitelnými díly!

8.1 Pico 160

	Ruční svařování elektrodou	WIG
Svařovací proud (I_2)	10 A až 150 A	10 A až 160 A
svařovací napětí podle normy (U_2)	20,4 V až 26,0 V	10,4 V až 16,4 V
Dovolené zatížení ED při 40° C ^[1]		
30 %	-	160 A
35 %	150 A	-
60 %	120 A	130 A
100 %	100 A	
Síťové napětí (Tolerance) / Frekvence	1 x 230 V (-40 % až +15 %) / 50/60 Hz	
Síťová pojistka ^[2]	1 x 20 A	
Primární trvalý proud (100 %)	19,6 A	11,8 A
Napětí naprázdno (U_0)	105 V	
Napětí naprázdno (U_r) VRD AUS	33 V	
maks. Příkon (S_1)	7,3 kVA	4,9 kVA
výkon generátoru (Tavsy.)	9,9 kVA	
Cos Phi / Účinnost	0,99 / 83 %	
Třída ochrany / Třída přepětí	I / III	
Stupeň znečištění	3	
Třída izolace / Druh krytí	H / IP 23	
Proudový chránič	Typ B (doporučeno)	
Hladina hluku ^[3]	<70 dB(A)	
Okolní teplota	-25 °C až +40 °C	
Chlazení přístroje / Chlazení hořáku	Větrák (AF) / Plyn	
Síťový přívod	H07RN-F3G2,5	
Třída EMC	16 mm ² / A	
Kontrolní značka	☐ / CE / EAC / UKA	
Uplatněné normy	viz prohlášení o shodě (dokumenty k přístroji)	
Rozměry	370 x 129 x 236 mm 14.6 x 5.1 x 9.3 palce	
Hmotnost	4,9 kg 10.8 lb	

^[1] Zatěžovací cyklus: 10 min (60 % ED = 6 min svařování, 4 min pauza)

^[2] Doporučeny jsou tavné pojistky DIAZED xxA gG. Při použití pojistkových automatů aplikujte ty, které mají vypínací charakteristiku „C“!

^[3] Hladina hluku při chodu naprázdno a v provozu při normovaném zatížení podle IEC 60974-1 v maximálním pracovním bodu.

9 Příslušenství

9.1 Držák elektrody / Vedení obrobku

Typ	Označení	Artikl. Nr.
EH25 QMM 4M	Držák elektrody	094-005800-00000
WK16mm ² 170A/60% 4m/K	Zemnicí kabel	094-005801-00000

9.2 Svařovací hořák TIG

Typ	Označení	Artikl. Nr.
TIG 26 GDV 4m	Svařovací hořák WIG, otočný plynový ventil, chlazený plynem, decentralizovaný	094-511621-00100
TIG 26 GDV 8m	Svařovací hořák WIG, otočný plynový ventil, chlazený plynem, decentralizovaný	094-511621-00108
DM 842 Ar/CO2 230bar 30l D	Redukční ventil na tlakové lahvi, manometr	394-002910-00030
GH 2X1/4" 2M	Plynová hadice	094-000010-00001

9.3 Všeobecné příslušenství

Typ	Označení	Artikl. Nr.
SKGS 16A 250V CEE7/7, DIN 49440/441	Zástrčka s ochranným kontaktem, celopryžová	094-001756-00000
ADAP CEE16/SCHUKO	Uzemňená spojka/zástrčka CEE16A	092-000812-00000

9.4 Opce

Typ	Označení	Artikl. Nr.
ON Filter Pico160	Volitelné dodatečné vybavení vstupu vzduchu filtrem na nečistoty	092-003206-00000
ON Handle Pico 160	Volitelné dodatečné vybavení rukojetí	092-003205-00000

10 Servisní podklady

⚠ VÝSTRAHA



Neodborné opravy a modifikace jsou zakázány!

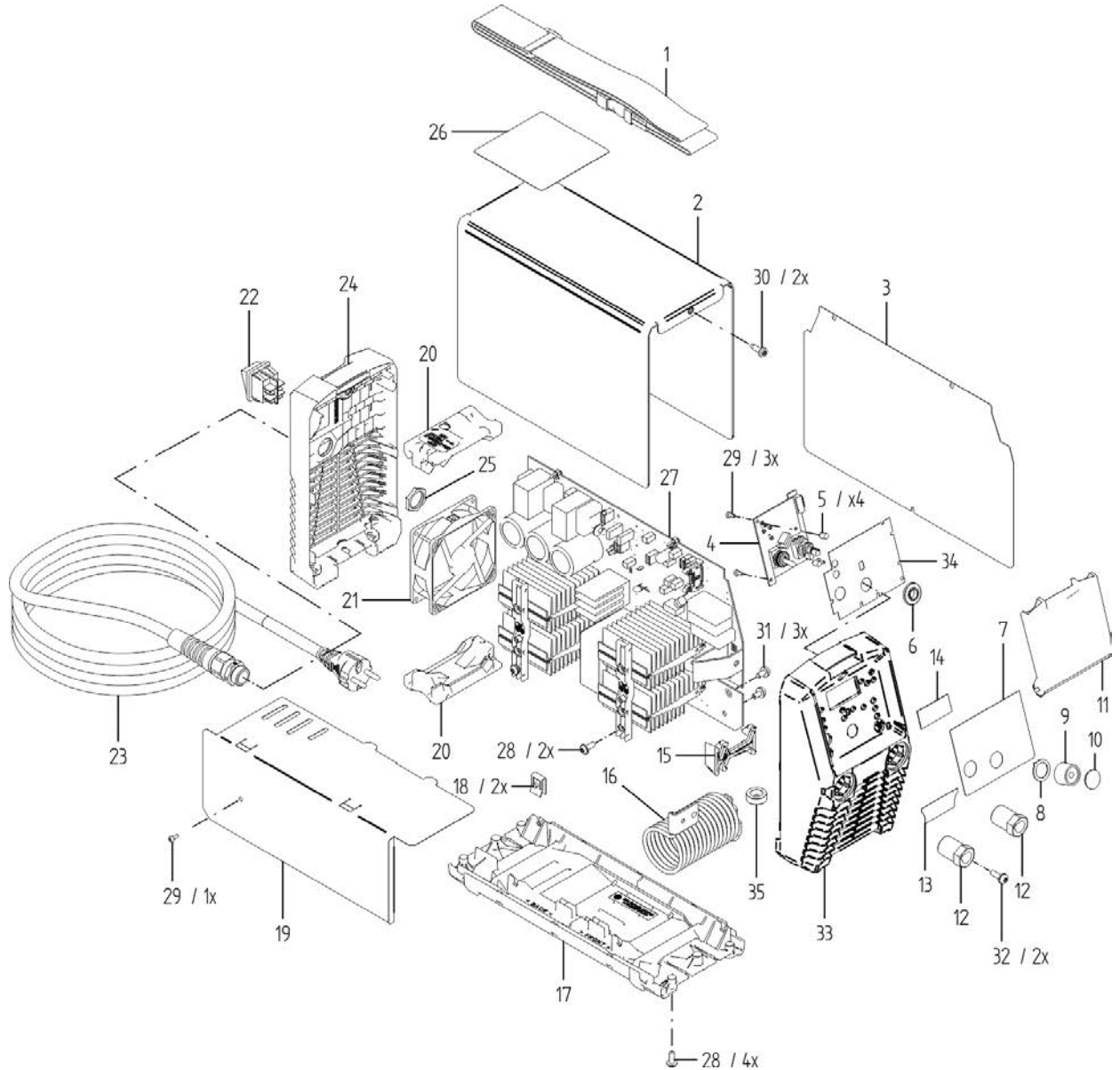
Aby se zabránilo úrazům osob a poškození přístroje, smí být přístroj opravován a modifikován pouze způsobilými osobami (oprávněným personálem)!

Při neoprávněných zásazích zaniká záruka!

- Případnou opravou pověřte způsobilé osoby (oprávněný servisní personál)!

10.1 Náhradní a opotřebitelné díly

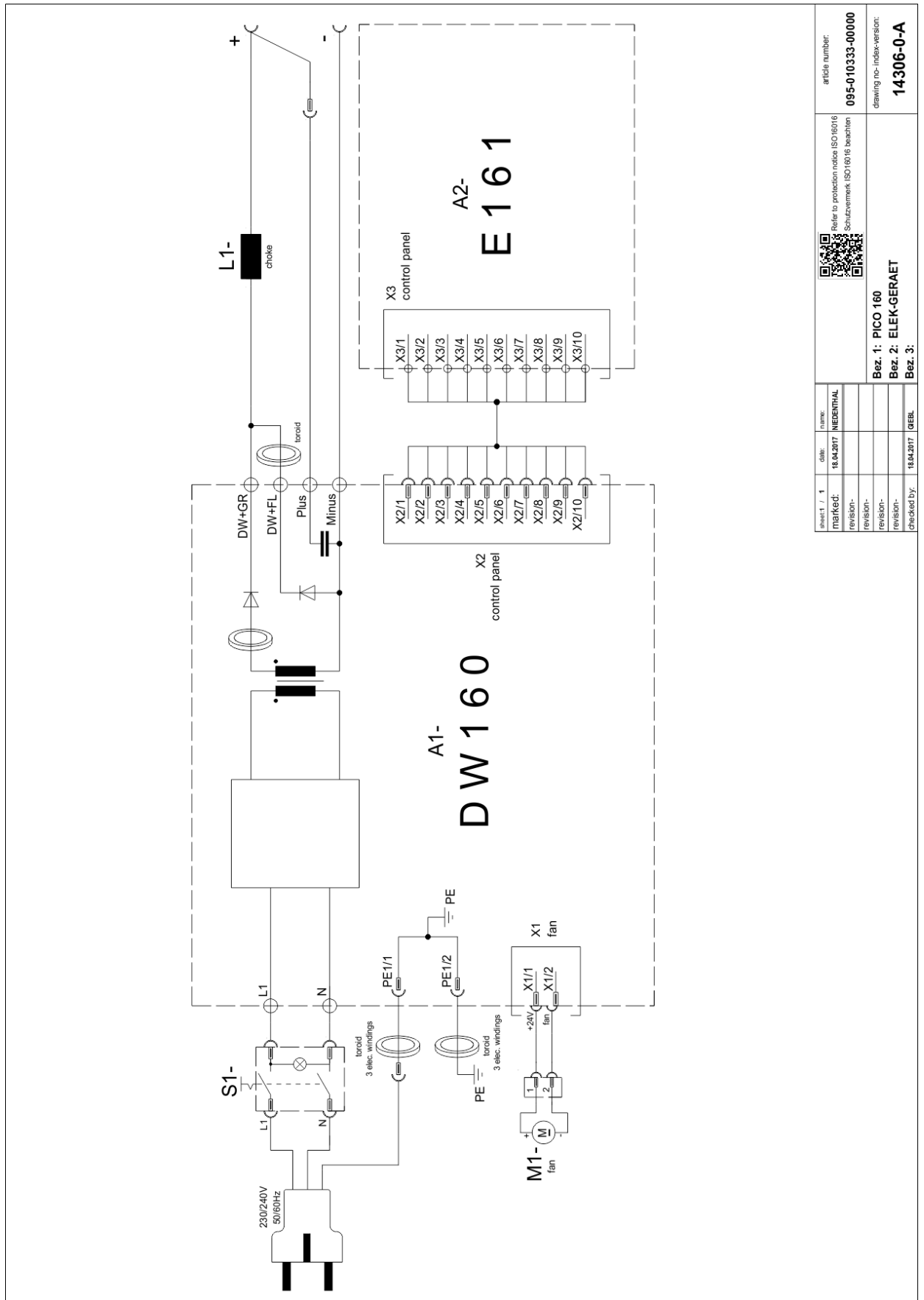
Náhradní díly je možné získat u oprávněných smluvních prodejců.



Obrázek 10-1

Pozice	Objednací číslo	Název	Typ
1	094-015236-E0501	Nosný řemen	TG3-E
2	094-021818-E0501	Plášť	BG BH276,5X201,5X124,2
3	094-021826-00000	Izolační papír	IP
4	040-001129-E0000	Výměna základní desky	E161
5	094-021994-00000	Světlovod	LL8X6
6	094-023159-00001	Plastová izolace	KID
7	094-022197-00500	Lepicí fólie	KLF-E 1.06
8	074-000315-00002	Šípový kotouč	ARROW INDICATOR 23MM
9	074-000315-00000	Otočný knoflík	KNOB 23MM
10	094-015043-00001	Kryt otočného knoflíku	KNOB COVER 23MM
11	094-021514-00000	Odnímatelný kryt	KKS
12	094-021511-00001	Zdířka svařovacího proudu	EB/35-50QMM
13	094-021795-00502	Lepicí fólie	LOGO/PLUS/MINUS
14	094-023137-00000	Plechový kryt	BAAF20X44,5
15	094-022172-00002	Distanční prvek	KA57,3X33,5X17,5
16	092-003293-00000	Tlumivka	WD/D=4/N=15
17	094-021509-00000	Skříň, spodní strana	KBG
18	094-014311-00000	Matice pro plech	M5/21X15X6
19	094-021508-00000	Izolační papír	IPL
20	094-015248-00001	Rám ventilátoru	S95X48X23
21	092-019418-00000	Ventilátor	92X92X32
22	094-008045-10000	Síťový vypínač	WS 250V/20A 2POLE
23	092-003003-00001	Síťový kabel	3X2.5QMM/3.5M SCHUKO
24	094-021478-00000	Skříň, zadní strana	KRG
25	094-019537-00000	Matka	M20x1,5
26	094-022075-00500	Lepicí fólie	WP
27	040-001132-E0000	Základní deska invertoru	DW160
28	094-012942-00000	Šroub	M5X14/DELTA-PT-SCHRAUBE
29	094-010089-00000	Šroub, Torx	M3X8-DG-SCHRAUBE
30	094-015135-00000	Šroub	M5X16/KOMBITORX PLUS T25
31	094-021833-00000	Šroub	M5X10/DIN6900-5 Z9/8.8/VERZ.
32	094-022122-00000	Šroub s čokovitou hlavou	M5X16/DIN6900-5 Z9/8.8/VERZ.
33	094-021477-00001	Skříň, přední strana	KFG
34	094-023134-00000	Izolační papír	IP73,5X101
35	094-009542-00000	Prstencové jádro	T60006-E4019-W539

10.2 Schéma zapojení



Obrázek 10-2

11 Dodatek

11.1 Najít prodejce

Sales & service partners
www.ewm-group.com/en/specialist-dealers



"More than 400 EWM sales partners worldwide"