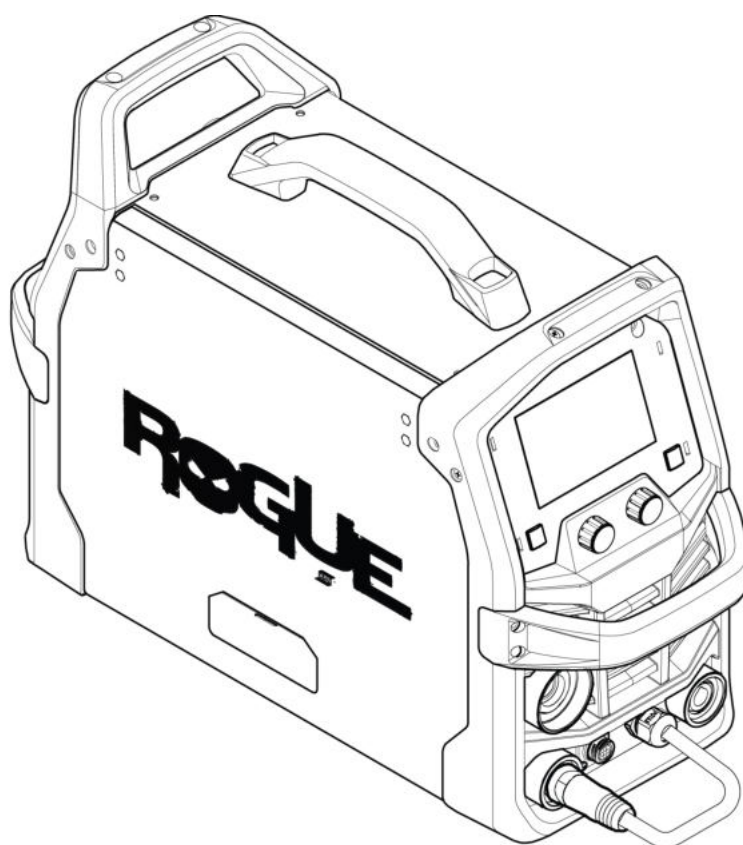


Rogue EMP 210 PRO



Návod k používání



EU DECLARATION OF CONFORMITY

According to:

The Low Voltage Directive 2014/35/EU; The EMC Directive 2014/30/EU;
The RoHS Directive 2011/65/EU; The Ecodesign Directive 2009/125/EC

Type of equipment

Arc welding power source

Type designation

EMP 210Pro from serial number HG325 YY XX XXXX
X and Y represents digits, 0 to 9 in the serial number, where YY indicates year of production.

Brand name or trademark

ESAB

Manufacturer or his authorised representative established within the EEA

ESAB AB
Lindholmsallén 9, Box 8004, SE-402 77 Göteborg, Sweden
Phone: +46 31 50 90 00, www.esab.com

The following EN standards and regulations in force within the EEA has been used in the design:

EN IEC 60974-1:2018/A1:2019	Arc Welding Equipment - Part 1: Welding power sources
EN IEC 60974-5:2019	Arc welding equipment - Part 5: Wire feeders
EU reg. no. 2019/1784	Ecodesign requirements for welding equipment pursuant to Directive 2009/125/EC
EN 60974-10:2014	Arc Welding Equipment - Part 10: Electromagnetic compatibility (EMC) requirements

Additional Information:

Restrictive use, Class A equipment, intended for use in locations other than residential.
EMP 210Pro is part of ESAB Rogue product family.

By signing this document, the undersigned declares as manufacturer, or the manufacturer's authorised representative established within the EEA, that the equipment in question complies with the safety and environmental requirements stated above.

Place/Date

Signature

Göteborg
2023-06-21

Bartosz Kutarba
Bartosz Kutarba
Global Director Light Industrial Products
Welding and Plasma



1	BEZPEČNOST	4
1.1	Vysvětlení symbolů	4
1.2	Bezpečnostní opatření	4
2	ÚVOD	7
2.1	Vybavení	7
3	TECHNICKÉ ÚDAJE	8
4	INSTALACE	10
4.1	Umístění	10
4.2	Pokyny pro zvedání	10
4.3	Síťové napájení	11
4.4	Doporučené velikosti pojistek a kabelů	12
5	OBSLUHA	13
5.1	Připojení	14
5.2	Kabelové připojení – svar, návrat a změna polarity	14
5.3	Schéma podavače drátu	15
5.4	Připojení MXL 201 k centrálnímu adaptéru	15
5.5	Vložení a výměna drátu	16
5.5.1	Svařování s hliníkovým drátem	18
5.5.2	Montáž cívky 12,5 libry (průměr 8 palců) diameter)	18
5.5.3	Montáž cívky 2 libry (průměr 4 palce) diameter)	19
5.6	Nastavení tlaku podavače drátu	19
5.7	Výměna podávací kladky / přítlačné kladky	20
5.8	Ochranný plyn	20
5.9	Pracovní cyklus	21
6	UŽIVATELSKÉ ROZHRANÍ	22
6.1	Domovská obrazovka	22
6.2	Navigace	22
6.3	Synergický režim GMAW	23
6.4	Manuální režim GMAW	23
6.5	Režim svařování SMAW (MMA)	27
6.6	Režim Live GTAW	27
6.7	Ikona referenčního průvodce	28
7	SERVIS	30
7.1	Pravidelná údržba	30
7.2	Údržba napájecího zdroje a podavače drátu	32
7.3	Údržba hořáku a vložky	33
8	CHYBOVÉ KÓDY	34
8.1	Popisy kódů chyb	34
9	ŘEŠENÍ PROBLÉMŮ	35
10	OBJEDNÁVÁNÍ NÁHRADNÍCH DÍLŮ	37
	SCHÉMA ZAPOJENÍ	38
	OBJEDNACÍ ČÍSLA	39
	SPOTŘEBNÍ DÍLY	40
	PŘÍSLUŠENSTVÍ	41

1 BEZPEČNOST

1.1 Vysvětlení symbolů

V tomto návodu se symboly používají v následujícím významu: Znamená Pozor! Buďte pozorní!



NEBEZPEČÍ!

Označuje bezprostřední nebezpečí. Pokud se mu nevyhnete, povede k okamžitému a vážnému zranění osob nebo smrti.



VAROVÁNÍ!

Označuje potenciální nebezpečí, které může vést ke zranění osob nebo smrti.



UPOZORNĚNÍ!

Označuje nebezpečí, které může vést k méně závažnému zranění osob.



VAROVÁNÍ!

Před používáním si přečtěte návod k obsluze a snažte se mu porozumět, řiďte se všemi výstražnými štítky, bezpečnostními předpisy zaměstnavatele a bezpečnostními listy (SDS).



1.2 Bezpečnostní opatření

Uživatelé zařízení ESAB nesou konečnou odpovědnost za to, že zajistí, aby každý, kdo pracuje s takovým zařízením nebo v jeho blízkosti, dodržoval všechna příslušná bezpečnostní opatření. Bezpečnostní opatření musí vyhovovat požadavkům vztahujícím se na tento typ zařízení. Kromě standardních nařízení, která platí pro dané pracoviště, je nutno dodržovat i níže uvedená doporučení.

Veškeré práce musí provádět kvalifikovaní pracovníci, kteří jsou dobře obeznámeni s obsluhou zařízení. Nesprávná obsluha zařízení může vést k nebezpečným situacím, které mohou mít za následek zranění obsluhy a poškození zařízení.

1. Každý, kdo používá toto zařízení, musí být dobře obeznámen s:
 - obsluhou zařízení;
 - umístěním nouzových vypínačů;
 - fungováním zařízení;
 - příslušnými bezpečnostními opatřeními;
 - svařováním a řezáním nebo jiným příslušným použitím vybavení
2. Obsluha zařízení musí zajistit, aby:
 - při spuštění zařízení nebyla v jeho pracovním prostoru žádná neoprávněná osoba
 - při zapálení oblouku a zahájení svařování byly všechny osoby chráněny
3. Pracoviště musí být:
 - vhodné k danému účelu;
 - bez průvanu.

4. Osobní ochranné prostředky:

- Vždy používejte osobní ochranné prostředky, jako jsou ochranné brýle, oděv odolný proti ohni a ochranné rukavice
- Nenoste volné doplňky či ozdoby, jako jsou šály, náramky, prsteny atd., které by se mohly zachytit nebo způsobit popáleniny

5. Obecná bezpečnostní opatření:

- Přesvědčte se, zda je zpětný vodič bezpečně připojen
- Práci na vysokonapětovém zařízení **smí provádět pouze kvalifikovaný elektrikář**
- K dispozici musí být vhodný a jasně označený hasicí přístroj
- Mazání a údržba zařízení se **nesmí** provádět za provozu.

Pokud je vybaveno chladičem ESAB,

používejte pouze chladicí kapalinu schválenou společností ESAB. Neschválená chladicí kapalina může poškodit vybavení a ohrozit bezpečnost produktu. V případě takového poškození ztrácejí platnost všechny záruky poskytované společností ESAB.

Informace o objednání naleznete v kapitole "PŘÍSLUŠENSTVÍ" v návodu k použití.



VAROVÁNÍ!

Svařování a řezání obloukem může být nebezpečné pro vás i pro jiné osoby. Při svařování nebo řezání dodržujte bezpečnostní opatření.



ÚRAZ ELEKTRICKÝM PROUDEM – může způsobit smrt

- Nainstalujte a uzemněte jednotku v souladu s návodem k obsluze.
- Nedotýkejte se elektrických dílů pod napětím nebo elektrod holou kůží, vlhkými rukavicemi nebo vlhkým oděvem.
- Izolujte se od země a svařovaného předmětu.
- Dbejte na bezpečnou pracovní polohu



ELEKTRICKÁ A MAGNETICKÁ POLE – mohou být zdraví nebezpečná

- Svářeči s kardiostimulátorem se musí před svářením obrátit na svého lékaře. Elektrická a magnetická pole mohou ovlivňovat funkci některých kardiostimulátorů.
- Elektrická a magnetická pole mohou mít jiné neznámé vlivy na zdraví.
- Je třeba, aby svářeči dodržovali následující opatření a minimalizovali vliv elektromagnetických polí:
 - Veďte elektrodu a pracovní vodiče společně po stejné straně těla. Pokud je to možné, zajistěte je páskou. Nezdržujte se mezi hořákem a pracovními kabely. Nikdy nenamotávejte hořák nebo pracovní kabel na tělo. Zdržujte se co nejdále od zdroje pro svařování a kabelů.
 - Připojte pracovní kabel k obrobku co nejbližší ke svařovanému místu.



VÝPARY A PLYNY – mohou být zdraví nebezpečné

- Kryjte si hlavu před výpary.
- Použijte odvětrávání, odsávání u oblouku nebo obojí k odvádění par a plynů ze své dýchací zóny a všeobecného prostoru.



OBLOUKOVÉ ZÁŘENÍ – může poranit oči a spálit kůži

- Chraňte si oči a tělo. Používejte správný ochranný štít, brýle s filtračními skly a ochranný oděv.
- Osoby nacházející se v blízkosti chraňte vhodnými štíty nebo clonami.



HLUK – nadměrný hluk může poškodit sluch

Chraňte si uši. Používejte protihluková sluchátka nebo jinou ochranu sluchu.



POHYBLIVÉ DÍLY – mohou způsobit zranění



- Udržujte všechny panely, kryty a dveře zavřené a zajištěné. Pouze proškolený personál smí v případě potřeby odstraňovat kryty za účelem údržby a odstraňování poruch. Po dokončení servisu a před začátkem sváření vraťte všechny panely nebo kryty na místo a zavřete všechny dveře.
- Před montáží nebo připojením jednotky vypněte motor.
- Zajistěte, aby se do dosahu pohyblivých částí nedostaly ruce, vlasy, volné oblečení a nástroje.



NEBEZPEČÍ POŽÁRU

- Jiskry (prskání) mohou způsobit požár. Zajistěte, aby se v blízkosti nenacházely žádné hořlavé materiály.
- Nepoužívat na uzavřené kontejnery.



HORKÝ POVRCH - Díly mohou způsobit popáleniny

- Nedotýkejte se dílů holými rukama.
- Před prací na vybavení je nechte vychladnout.
- Pro práci s horkými díly používejte vhodné nástroje nebo izolační svářecí rukavice, aby nedošlo k popálení.

FUNKČNÍ PORUCHA – při funkční poruše požádejte o odbornou pomoc.

CHRAŇTE SEBE I JINÉ!



UPOZORNĚNÍ!

Tento výrobek je určen výhradně k svařování obloukem.



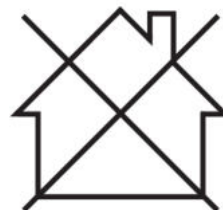
VAROVÁNÍ!

Nepoužívejte tento zdroj energie k rozmrazování zamrzlého potrubí.



UPOZORNĚNÍ!

Zařízení třídy A není určeno k používání v obytných oblastech, v nichž je elektrické napájení zajišťováno veřejnou, nízkonapěťovou rozvodnou sítí. Kvůli rušení šířenému vedením a vyzařováním se mohou v takových oblastech objevit případné obtíže se zaručením elektromagnetické kompatibility u zařízení třídy A.



POZOR!

Elektronická zařízení likvidujte v recyklačním zařízení!

V souladu s evropskou směrnicí 2012/19/ES o likvidaci elektrických a elektronických zařízení a její implementací podle státních zákonů se musí elektrické zařízení, které dosáhlo konce životnosti, zlikvidovat v recyklačním zařízení.

Jako osoba zodpovědná za zařízení máte povinnost informovat se o schválených sběrných místech.

Chcete-li další informace, obraťte se na nejbližšího prodejce společnosti ESAB.



ESAB nabízí řadu přídatných zařízení pro svařování a osobních ochranných prostředků. Informace pro objednávání vám poskytne váš lokální prodejce ESAB nebo naše webová stránka.

2 ÚVOD

Zařízení **Rogue EMP 210 PRO** je samostatný jednofázový svařovací systém, který je schopen provádět obloukové svařování tavící se elektrodou v plynu (GMAW) (MIG), tyčové svařování SMAW (STICK) a živé svařování v režimu L-GTAW (LIVE GTAW).

Napájecí zdroj je vybaven integrovanou jednotkou podavače drátu, digitálním napětím, ampérmetry a řadou dalších funkcí.

2.1 Vybavení

Součástí zařízení Rogue EMP 210 PRO je:

- Napájecí zdroj pro svařování
- MXL 201, Euro, 3 m
- Plynová hadice 4 m
- Sada pracovních svorek, 3 m, 16 mm², 35–50 OKC
- Tyč OK AristoRod 12,50 0,8 mm, 1 kg
- Výplňový kov, Goldrox, 1 kg, 2,5×350 mm
- Podávací válec, 0,6/0,8 mm V
- Podávací válec 0,8/1,0 mm V
- Podávací válec 1,0/1,2 mm U
- Držák elektrod, 3 m , 16 mm², 35–50 OKC
- Bezpečnostní pokyny

3 TECHNICKÉ ÚDAJE

	Rogue EMP 210 PRO
Výstupní napětí	230 V 1~ 50/60 Hz
Primární proud	
I_{\max} GMAW – MIG	28 A
I_{\max} GTAW – TIG	21 A
I_{\max} SMAW – MMA	26 A
I_{eff} GMAW – MIG	14 A
I_{eff} GTAW – TIG	10,5 A
I_{eff} SMAW – MMA	13 A
Příkon bez zatížení při úsporném režimu	<50 W
Rozsah nastavení	
GMAW	30 A/15,5 V ~ 210 A/24,5 V
GTAW	10 A/10,4 V ~ 210 A/18,4 V
SMAW	10 A/20,4 V ~ 180 A/27,2 V
Přípustná zátěž při GMAW - MIG	
25% pracovní cyklus	210 A/24,5 V
60% zatěžovací cyklus	136 A/20,8 V
100% pracovní cyklus	105 A/19,2 V
Přípustná zátěž při GTAW - TIG	
25% pracovní cyklus	210 A/18,0 V
60% zatěžovací cyklus	136 A/15,4 V
100% pracovní cyklus	105 A/14,2 V
Přípustná zátěž při SMAW - MMA	
25% pracovní cyklus	180 A/27,2 V
60% zatěžovací cyklus	116 A/24,7 V
100% pracovní cyklus	90 A/23,6 V
Účinité při maximálním proudu	
GMAW	0,99
GTAW	0,99
SMAW	0,99
Účinnost při maximálním proudu	
GMAW	> 80 %
GTAW	> 80 %
SMAW	> 80 %
Napětí naprázdno U_0 max (VRD 35 V deaktivováno)	78 V
Provozní teplota	-10 až +40 °C (+14 až 104 °F)

	Rogue EMP 210 PRO
Přepravní teplota	-20 až +55 °C (-4 až +161 °F)
Konstantní akustický tlak při chodu naprázdno	< 70 db
Rozsah rychlostí podávání drátu	2–16,5 mpm (75–650 ipm)
Velikost cívky	100 mm (4 palce) 200 mm (8 palců)
Průměr drátu	GMAW: 0,6–1,0 mm (0,023–0,040 palce) FCAW: 0,8–1,2 mm (0,030–0,045 palce)
Maximální tloušťka materiálu	GMAW / drát s trubičkou Ocel: 0,5–10,0 mm (24 ga–3/8 palce) Hliník: 1,2–10,0 mm (18 ga–3/8 palce) Nerezová ocel: 0,8–10,0 mm (22 ga–3/8 palce) GTAW: 0,6–5,0 mm (22 ga–3/16 palce) SMAW: 1,3–10,0 mm (16 ga–3/8 palce)
Rozměry d × š × v	590 × 220 × 385 mm (23,2 × 8,7 × 15,2 palce)
Hmotnost	16,7 kg (36,7 libry)
Třída krytí	IP 23S
Třída použití	S

Pracovní cyklus

Pracovní cyklus vymezuje čas, během kterého lze svařovat nebo řezat při určité zátěži, aniž by došlo k přetížení, jako procento desetiminutového intervalu. Pracovní cyklus platí pro 40 °C / 104 °F nebo nižší.

Třída krytí

Kód **IP** určuje třídu krytí, tj. stupeň ochrany před průnikem pevných předmětů nebo vody.

Zařízení s označením **IP23S** je určeno k použití v krytém prostoru i venku, nemělo by se však používat během srážek.

Třída použití

Značka **S** vyjadřuje, že tento napájecí zdroj je určen k použití v místech se zvýšeným elektrickým nebezpečím.

VRD (zařízení ke snížení napětí)

Funkce VRD zaručuje, že když se nesvařuje, napětí naprázdno nepřekročí 35 V. Funkce VRD musí být aktivována kvalifikovaným servisním technikem.

4 INSTALACE

Instalaci musí provádět odborník.



UPOZORNĚNÍ!

Tento výrobek je určen k průmyslovému použití. V domácím prostředí může způsobit rádiové poruchy. Uživatel odpovídá za přijetí vhodných opatření.

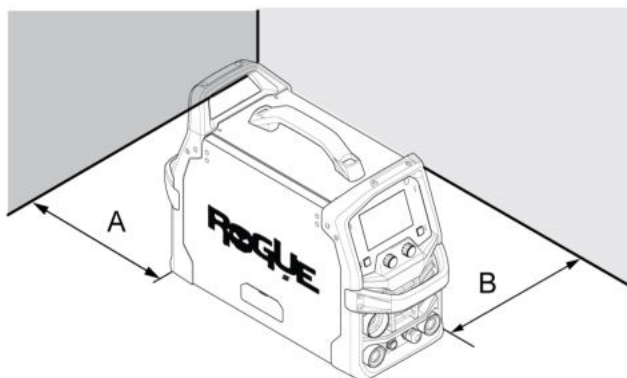


UPOZORNĚNÍ!

Před použitím odstraňte veškerý obalový materiál. Neblokujte větrací otvory na přední nebo zadní straně napájecího zdroje pro svařování.

4.1 Umístění

Umístěte napájecí zdroj tak, aby nic nepřekáželo jeho vstupním a výstupním otvorům pro chladicí vzduch.

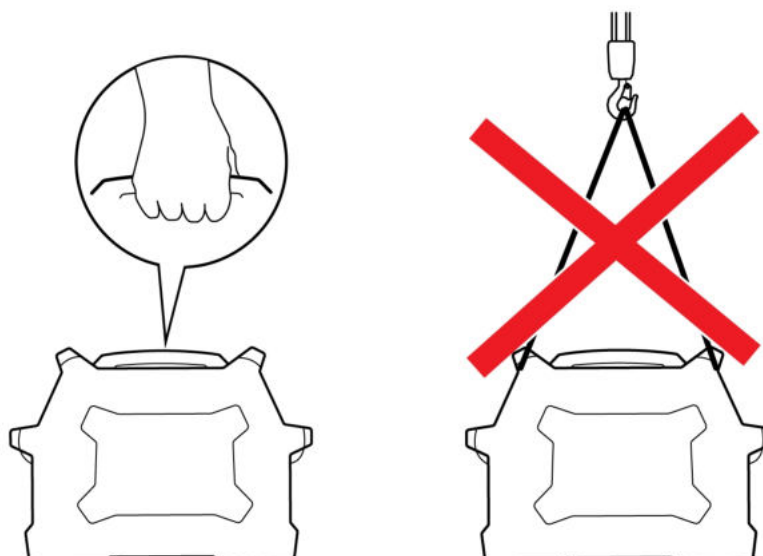


A. Minimálně 200 mm (8 palců)

B. Minimálně 200 mm (8 palců)

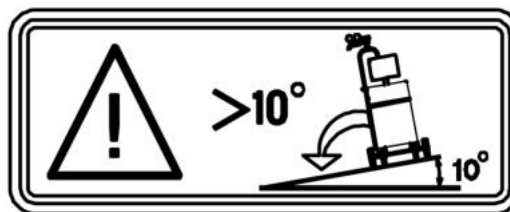
4.2 Pokyny pro zvedání

Napájecí zdroj lze zvedat za jakoukoli rukojeť.



**VAROVÁNÍ!**

Zařízení zabezpečte – především na nerovném nebo svažitém povrchu.



4.3 Síťové napájení

Napájecí napětí by mělo být 230 V AC \pm 15 % nebo 120 V \pm 15 %. Příliš nízké napájecí napětí může způsobit nedostatečný svařovací výkon. Příliš vysoké napájecí napětí při svařování způsobí přehřátí součástí a možnou poruchu. Informace o typu dostupných elektrických služeb, o správných připojeních a povinných kontrolách vám poskytne místní elektrárenská společnost.

Napájecí zdroj pro svařování musí být:

- Správně nainstalovaný, v případě potřeby kvalifikovaným elektrikářem.
- Správně uzemněný (elektricky) v souladu s místními předpisy.
- Připojený k napájecímu body správné velikosti a opatřen pojistkou podle následující tabulky.

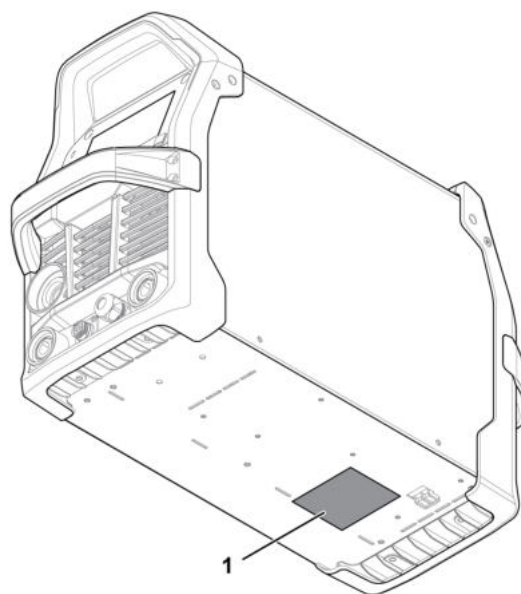
**POZOR!**

Používejte napájecí zdroj pro svařování v souladu s příslušnými místními a státními předpisy.

**UPOZORNĚNÍ!**

Odpojte vstupní napájení a zabezpečte je pomocí postupů „Zamknutí“ / „Označení“. PŘED vyjmutím pojistek vstupu napájení se ujistěte, že je odpojovač vstupního napájení zamknutý (zamknutí/označení) v poloze „Otevřeno“. Připojení/odpojení musí provádět kompetentní osoby.

1. Typový štítek



4.4 Doporučené velikosti pojistek a kabelů



VAROVÁNÍ!

V případě nedodržení následujících doporučení průvodce pro elektro servis je pravděpodobný úraz elektrickým proudem nebo riziko požáru. Tato doporučení jsou určena pro vyhrazený vedlejší obvod odpovídající jmenovitému výstupu a pracovnímu cyklu napájecího zdroje pro svařování.

Napájecí napětí	230 V AC, 50–60 Hz
	230 V AC
Vstupní proud při maximálním výstupu	28 A
Maximální doporučená jmenovitá hodnota pojistky* nebo jističe *Pojistka s časovou prodlevou	25 A
Maximální doporučená jmenovitá hodnota pojistky nebo jističe	32,0 A
Minimální doporučená velikost kabelu	2,08 mm ² (14 AWG)
Maximální doporučené prodloužení kabelu	100 m (325 stop)
Minimální doporučená velikost uzemňovacího vodiče	2,08 mm ² (14 AWG)

Napájení z elektrických generátorů

Napájecí zdroj lze napájet z různých typů generátorů. Avšak některé generátory nemusí poskytovat výkon dostatečný pro správnou funkci napájecího zdroje pro svařování. Doporučují se generátory s automatickou regulací napětí (AVR) nebo ekvivalentním či lepším typem regulace, se jmenovitým výkonem 9 kW.

5 OBSLUHA

Obecná bezpečnostní nastavení týkající se manipulace se zařízením naleznete v kapitole **BEZPEČNOST** této příručky. Důkladně si ji přečtěte, než začnete zařízení používat!

**POZOR!**

Při přesunování zařízení používejte držadlo určené k tomuto účelu. Nikdy netahejte za kabely.

**VAROVÁNÍ!**

Otáčející součásti mohou způsobit úraz, dávejte pozor.

**VAROVÁNÍ!**

Nebezpečí úrazu elektrickým proudem! Během provozu se nedotýkejte obrobku ani svařovací hlavy!

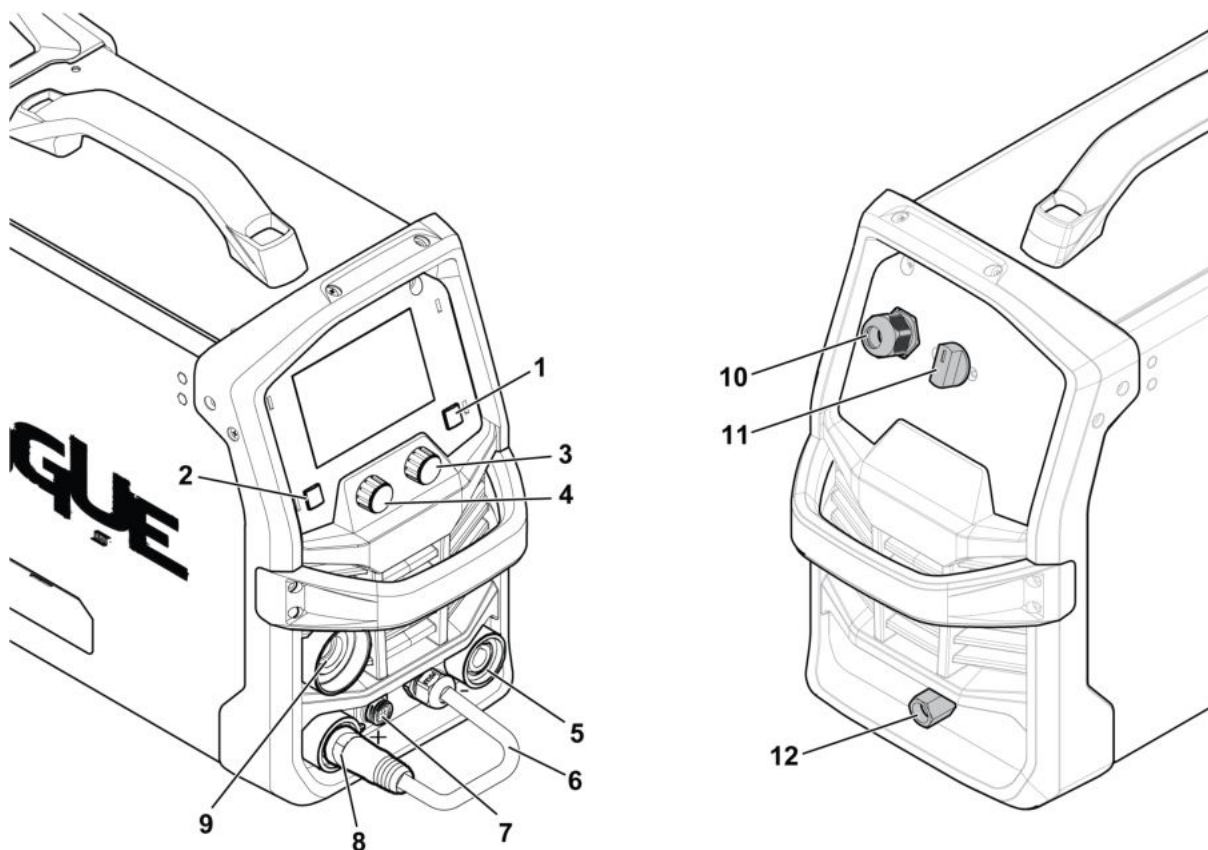
**VAROVÁNÍ!**

Ujistěte se, že postranní panely jsou za provozu zavřené.

**VAROVÁNÍ!**

Utažením pojistné matice cívky zabraňte jejímu sklouznutí z náboje.

5.1 Připojení



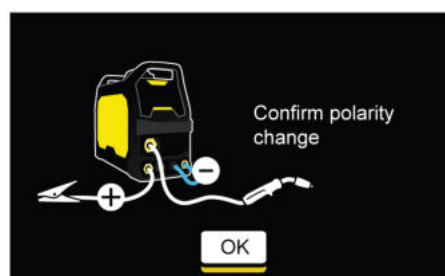
- | | |
|---|--|
| 1. Tlačítko (přístup do nabídky) | 7. Spínač hořáku a zásuvka ovládání cívky |
| 2. Tlačítko (návrat do předchozí nabídky) | 8. Kladná svorka elektrody (+) |
| 3. Tlačítko kodéru (nastavení parametrů a navigace na displeji) | 9. Připojení hořáku GMAW a cívkové pistole |
| 4. Kodér (nastavení parametrů) | 10. Síťový napájecí kabel |
| 5. Záporná svorka elektrody (-) | 11. Síťový vypínač, ON/OFF |
| 6. Kabel pro změnu polarity | 12. Přívod plynu |

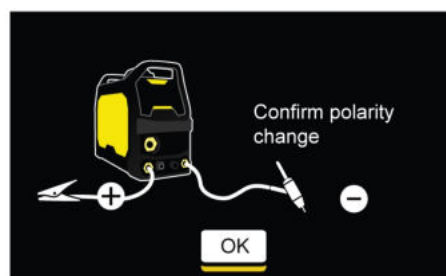
5.2 Kabelové připojení – svar, návrat a změna polarity

Napájecí zdroj má dva výstupy pro připojení svařovacího a zpětného kabelu: zápornou [-] svorku (5) a kladnou [+] svorku (8), viz Část 5.1 "Připojení", strana 14.

Synergický a manuální režim GMAW – plné dráty

Synergický a manuální režim GMAW – dráty FCAW



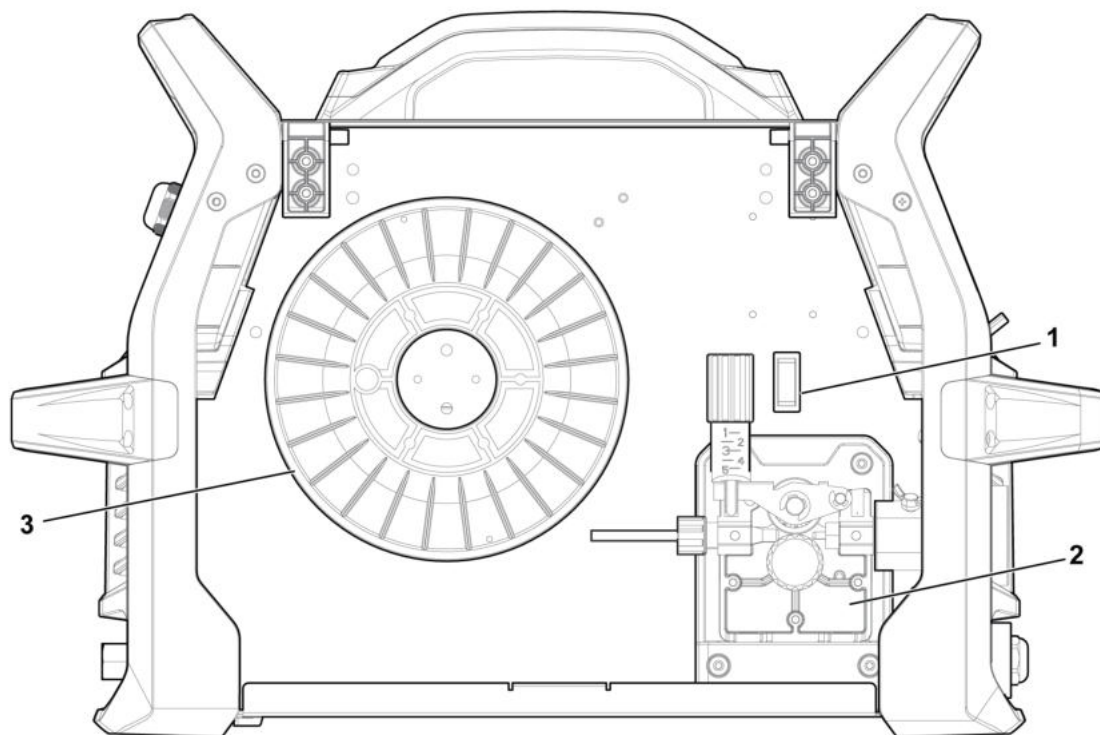
Tyč (SMAW)**Live GTAW**

Kabel pro změnu polarity se používá k výběru správné polarity pro výstup svaru. Správná polarita je určena vodičem, který byl vybrán k dokončení svaru. Slouží ke konfiguraci stroje pro provoz s kladnou vložkou elektrody a zajištění kabelu pro změnu polarity na kladné [+] svorce a zpětného vodiče na záporné [-] svorce. Ujistěte se, zda jsou všechna spojení pevně utažená. Upevněte pracovní svorku k obrobku na čistém místě bez nečistot.

Upevněte pracovní svorku k obrobku na čistém místě bez nečistot.

**POZOR!**

U některých drátů se doporučuje použít zápornou polaritu, například u drátů s vlastní ochranou tavidla. Viz doporučení výrobce drátů.

5.3 Schéma podavače drátu

1. Zavádění drátu / profukování
2. Mechanismus podavače drátu

3. Cívka drátu

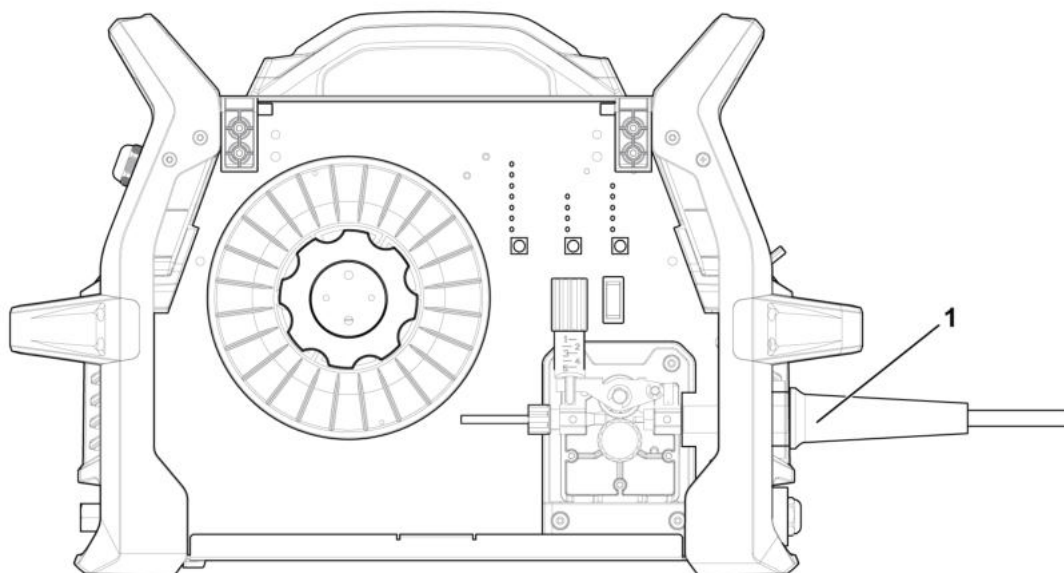
5.4 Připojení MXL 201 k centrálnímu adaptéru

- 1) Zkontrolujte, zda je správně nasazena vodicí vložka drátu.

- 2) Zasuňte centrální zástrčku do odpovídající zásuvky na napájecím zdroji a pevně utáhněte matici adaptéru, aby byla zajištěná.
- 3) Zatažením za koaxiální kabel hořáku se ujistěte, že jsou centrální adaptér a odpovídající zásuvka správně připojeny. Pohyb by neměl být možný.

**VAROVÁNÍ!**

Je nutné odpojit síťové napájení.



1. Zásuvka hořáku

5.5 Vložení a výměna drátu

Zařízení Rogue EMP 190 lze použít s velikostí cívky 100 mm (4 palce) a 200 mm (8 palců). Vhodné rozměry pro každý typ drátu najdete v části Část 3 "Technické údaje", strana 8.

**VAROVÁNÍ!**

Neumisťujte ani nadržte hořák blízko obličeje, rukou ani těla, protože by mohlo dojít k úrazu.

**VAROVÁNÍ!**

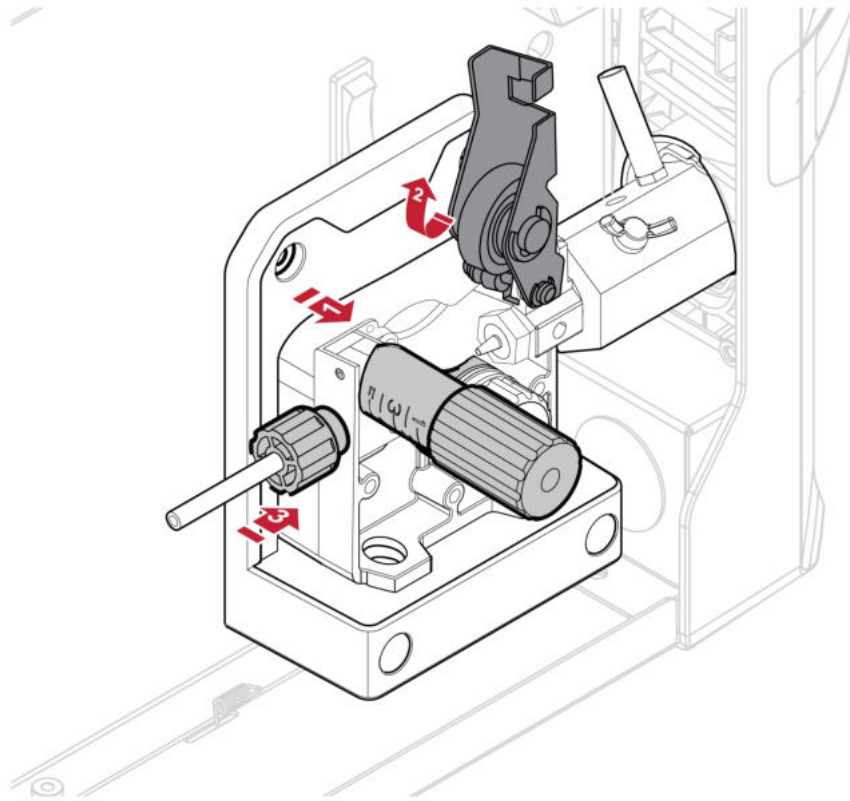
Před výměnou nebo instalací jakýchkoli součástí se ujistěte, že je napájení vypnuté.

**VAROVÁNÍ!**

Při výměně cívky drátu hrozí riziko rozdrčení! Při vkládání svařovacího drátu mezi podávací kladky **nepoužívejte** ochranné rukavice.

- 1) Otevřete boční dvířka na cívce.
- 2) Uvolněte rameno přítlačné kladky posunutím upínacího šroubu (1).
- 3) Zvedněte rameno přítlačné kladky (2).
- 4) Pomocí podavače svařovacího drátu GMAW ze spodní části cívky protáhněte drát elektrody vstupním vodičkem (3) mezi válečky, výstupním vodičkem a do hořáku GMAW. Ujistěte se, že je drát zarovnan se správnou drážkou v podávací kladce.

- 5) Znovu zajistěte rameno přítlačné kladky a upínacím šroubem pro napětí drátu nastavte tlak, je-li to třeba.
- 6) S kabelem hořáku GMAW přiměřeně narovnaným protáhněte drát hořákem GMAW, a to stisknutím tlačítka zavedení drátu nebo spouštěcího spínače.
- 7) Zavřete boční dvířka na cívce.



5.5.1 Svařování s hliníkovým drátem



POZOR!

Ujistěte se, že se používá správný podavač nebo přitlačné kladky. Další informace naleznete v kapitole Část 11.3 "SPOTŘEBNÍ DÍLY", strana 40.



POZOR!

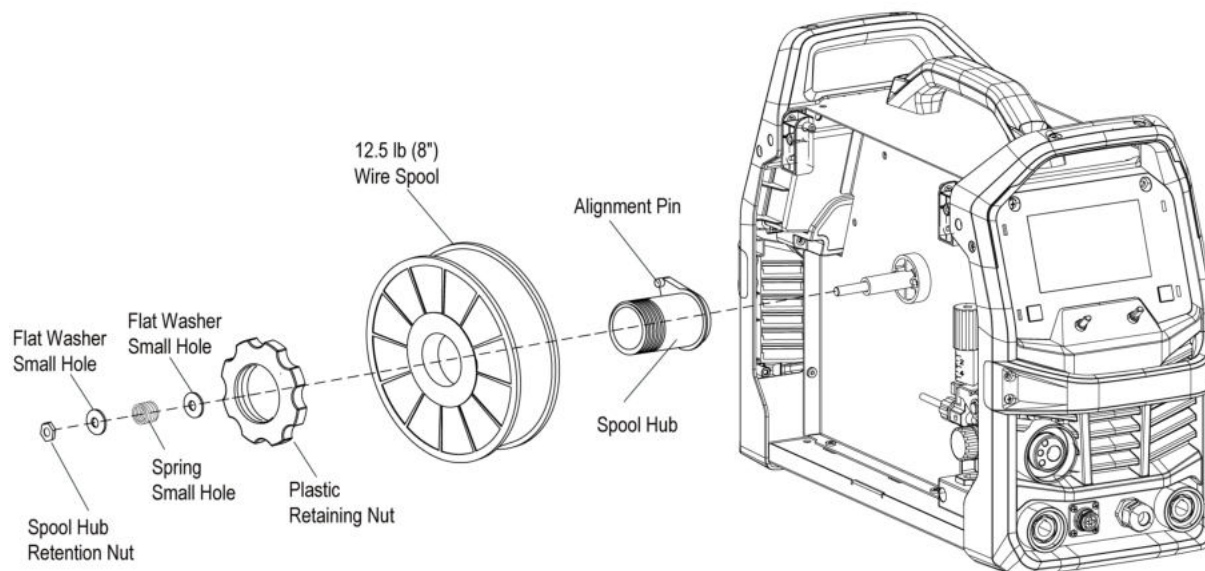
Nezapomeňte použít ve svařovacím hořáku správnou kontaktní špičku pro použitý průměr drátu. Hořák je vybaven kontaktní špičkou pro drát 0,030 palce. (0,8 mm). Pokud používáte jiný průměr, je nutné vyměnit kontaktní špičku a podávací kladku. Vložka drátu nainstalovaná v hořáku se doporučuje pro svařování se železnými a nerezovými dráty.

K zajištění nejlepších výsledků svařování hliníku pomocí MXL 210 použijte teflonovou vložku a podávací kladku s drážkou a udržujte trubku hořáku v co nejpřímější poloze.

Chcete-li svařovat hliníkovým drátem, k dosažení co nejlepších výsledků použijte volitelnou cívkovou pistoli. Správné nastavení naleznete v návodu k použití cívkového pistole.

5.5.2 Montáž cívky 12,5 libry (průměr 8 palců) diameter)

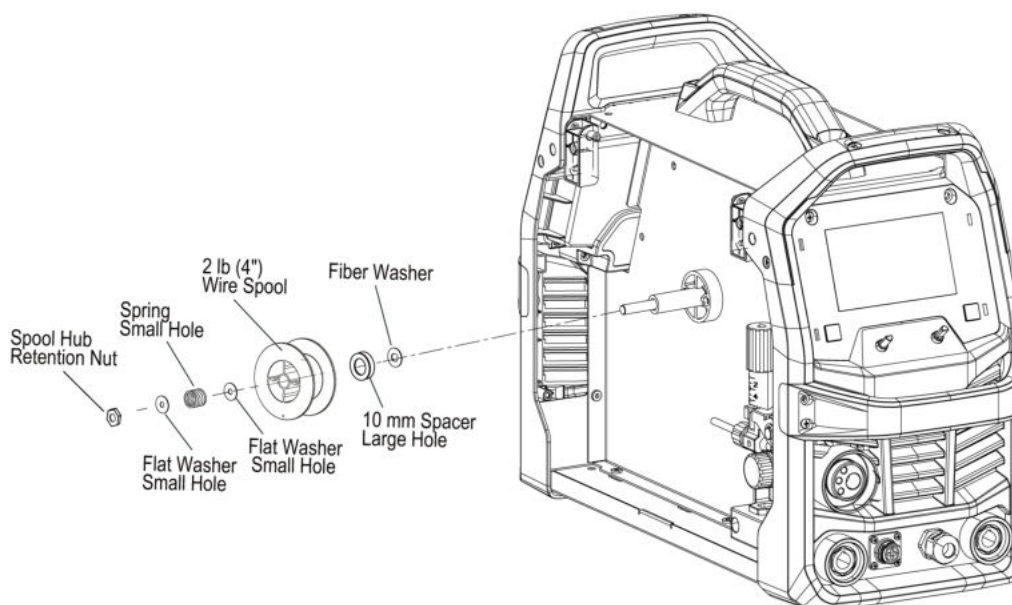
Pro montáž cívky o hmotnosti 12,5 libry (průměr 8 palců) sestavte součásti v pořadí uvedeném na obrázku níže. Při instalaci cívky drátu postupujte podle níže uvedených kroků.



1. Demontujte plastovou přídržnou matici.
2. Umístěte cívku s drátem na náboj tak, aby se drát odvíjel ze spodní části cívky, když se cívka otáčí proti směru hodinových ručiček. Dbejte na to, aby byl vyrovnávací kolík cívky na náboji zarovnan s odpovídajícím otvorem v cívce drátu.
3. Nasadte zpět plastovou přídržnou matici tak, aby těsně přiléhala k cívce drátu.

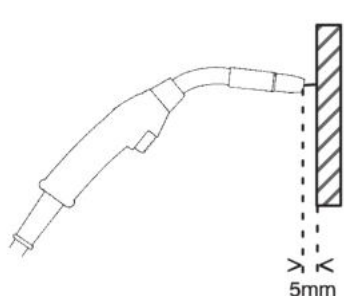
5.5.3 Montáž cívky 2 libry (průměr 4 palce) diameter)

Pro montáž cívky o hmotnosti 2 libry (průměr 4 palce) sestavte součásti v pořadí uvedeném na obrázku níže. Při instalaci cívky drátu postupujte podle níže uvedených kroků.

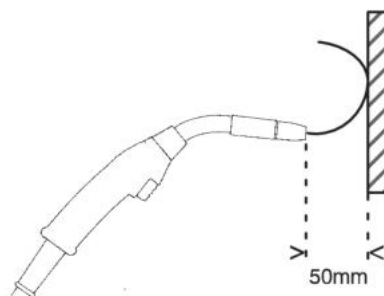


1. Demontujte plastovou přídržnou matici.
2. Umístěte cívku s drátem na náboj tak, aby se drát odvíjel ze spodní části cívky, když se cívka otáčí proti směru hodinových ručiček. Dbejte na to, aby byl vyrovnávací kolík cívky na náboji zarovnan s odpovídajícím otvorem v cívce drátu.
3. Nasadte zpět plastovou přídržnou matici tak, aby těsně přiléhala k cívce drátu.

5.6 Nastavení tlaku podavače drátu



Obrázek A



Obrázek B

Začněte tím, že se přesvědčíte, zda se drát volně pohybuje ve vodicí vložce. Potom nastavte tlak přítlačných kladek zaváděče drátu. Je důležité, aby tlak nebyl příliš velký.

Chcete-li zkontrolovat, zda je zaváděcí tlak správně nastaven, můžete vytáhnout drát opřený o izolovaný předmět, např. kus dřeva.

Když budete držet svařovací hořák přibl. 5 mm (0,2 palce) od kusu dřeva (obrázek A), zaváděcí válečky by měly klouzat.

Když budete držet svařovací hořák přibl. 50 mm (2 palce) od kusu dřeva, měl by se drát vysunout a ohnout (obrázek B).

Náboj cívky s drátem je vybaven třecí brzdou, která se nastavuje během výroby pro optimální brzdění. Pokud je to považováno za nezbytné, seřízení lze provést otáčením šroubu utahovaného prsty uvnitř otevřeného konce náboje ve směru hodinových ručiček, aby se utáhla brzda. Výsledkem správného nastavení je takové, kdy obvod cívky drátu nebude pokračovat dále než 3–5 mm (1/8 palce až 3/16 palce) po uvolnění spouště. Drát elektrody by měl být prověšený, aniž by se uvolnil z cívky drátu.

**UPOZORNĚNÍ!**

Nadměrné napnutí brzdy způsobí rychlé opotřebení mechanických částí podavače drátu, přehřátí elektrických součástí a případně i větší výskyt zpětného hoření kontaktní špičky.

5.7 Výměna podávací kladky / přítlačné kladky

Standardně se dodávají tři podávací kladky s dvojitou drážkou. Vyměňte podávací kladku tak, aby odpovídala průměru drátu s plnicím kovem.

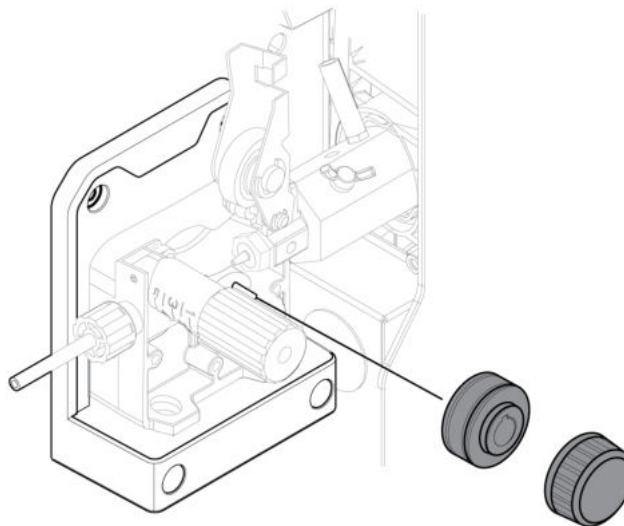
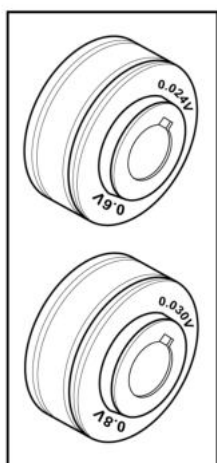
**POZOR!**

Dávejte pozor, abyste neztratili klíč umístěný na hřídeli hnacího motoru. Aby zařízení fungovalo správně, tento klíč musí být na svém místě a zarovnaný s podávací kladkou.

- 1) Otevřete boční dvířka na cívce.
- 2) Uvolněte rameno přítlačné kladky posunutím upínacího šroubu.
- 3) Zvedněte rameno přítlačné kladky.
- 4) Odšroubujte přídržný šroub podávací kladky otáčením proti směru hodinových ručiček.
- 5) Vyměňte podávací kladku.
- 6) Zašroubujte přídržný šroub podávací kladky otáčením po směru hodinových ručiček.
- 7) Zajistěte rameno přítlačné kladky a upínací šroub pohonu drátu.
- 8) Zavřete boční dvířka na cívce.

**POZOR!**

Vizuální indikace na čelní straně hnacího válce označuje průměr drážky na vnější straně hnacího válce a drážku, která se používá pro zvolený průměr drátu.



5.8 Ochranný plyn

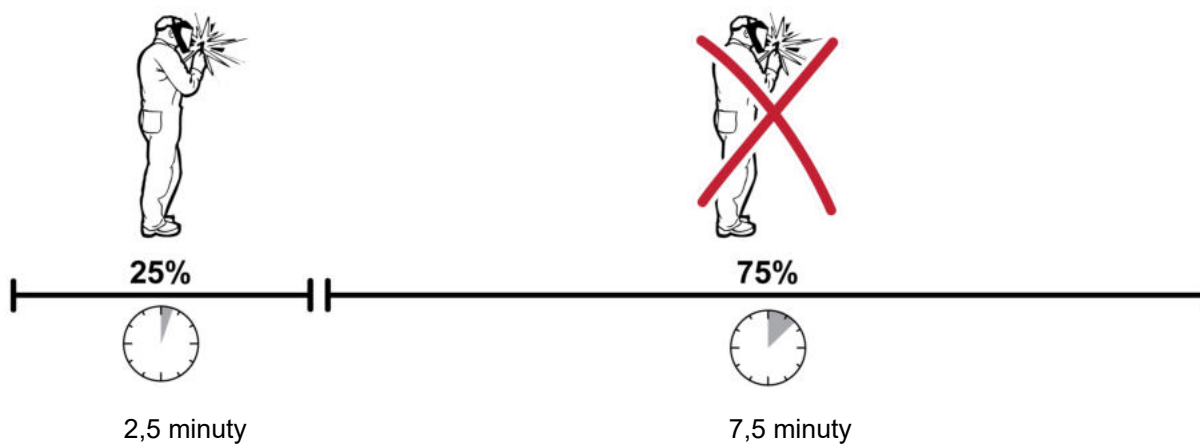
Volba vhodného ochranného plynu je závislá na materiálu. Měkká ocel se obvykle svařuje se směsným plynem (Ar + CO₂) nebo se 100% oxidem uhličitým (CO₂). Nerezovou ocel lze svařovat se

směsným plynem (Ar + CO₂). Hliník lze svařovat argonovým plynem (AR) a křemíkový bronz lze svařovat s použitím čistého argonu (AR) nebo směsi (Ar + O₂).

5.9 Pracovní cyklus

Zařízení Rogue EMP 210 PRO má výstup svařovacího proudu 210 A při 25% pracovním cyklu (230 V). Při překročení pracovního cyklu bude napájecí zdroj ochráněn samoresetovacím termostatem.

Příklad: Pokud napájecí zdroj pracuje při 25% pracovním cyklu, zajistí jmenovitý proud po dobu maximálně 2,5 minut v každém 10minutovém intervalu. Ve zbývajícím čase 7,5 minuty se musí napájecí zdroj nechat vychladnout.



Lze vybrat jinou kombinaci pracovního cyklu a svařovacího proudu.

6 UŽIVATELSKÉ ROZHRANÍ

Obecná bezpečnostní nastavení týkající se manipulace se zařízením naleznete v kapitole „BEZPEČNOST“ této příručky. Obecné informace o provozu naleznete v kapitole „OBSLUHA“ této příručky. Důkladně si obě kapitoly přečtěte, než začnete zařízení používat.

Po dokončení výkonu se v uživatelském rozhraní zobrazí hlavní nabídka.

6.1 Domovská obrazovka



1. Nastavení napětí (kodér)
 2. Nastavení rychlosti podávání drátu, procházení nabídky a výběr (tlačítko kodéru)
 3. Tlačítko Menu – stisknutím otevřete nabídku
 4. Tlačítko Zpět – stisknutím se vrátíte zpět
 5. Zobrazení – obrazovka Home (Domů)
- a) Zobrazení napětí
b) Zobrazení rychlosti podávání drátu
c) Přehled nastavení stroje
d) Zobrazení synergické konfigurace

6.2 Navigace

1. Levé tlačítko kodéru – používá se k úpravě napětí v synergickém režimu GMAW nebo k nastavení napětí v manuálním režimu GMAW.
2. Pravé tlačítko kodéru – používá se k nastavení tloušťky materiálu v synergickém režimu GMAW nebo k nastavení rychlosti podávání drátu v manuálním režimu GMAW.
3. Tlačítko Menu – poskytuje přístup k nabídce systému, která umožňuje provést vlastní konfiguraci. Viz Část 6.3 "Synergický režim GMAW", strana 23 a Část 6.4 "Manuální režim GMAW", strana 23.
4. Tlačítko Zpět – vrátí uživatele na předchozí obrazovku v synergickém režimu GMAW nebo manuálním režimu GMAW.
5. Uživatelské zobrazení – na domovské obrazovce je zobrazení rozděleno na čtyři části:
 - a) Levá strana – zobrazuje přednastavené napětí v synergickém režimu GMAW i v manuálním režimu GMAW a skutečné napětí při svařování.
 - b) Pravá strana – zobrazuje přednastavenou tloušťku materiálu v synergickém režimu GMAW a přednastavenou rychlost podávání drátu v ručním režimu GMAW. Během svařování se také zobrazí svařovací proud.
 - c) Okrajový panel – poskytuje uživateli stručný přehled nastavení stroje.
 - d) Záhlaví – poskytuje uživateli přehled vybraného materiálu, průměru drátu a typu plynu, který byl vybrán v synergickém režimu.



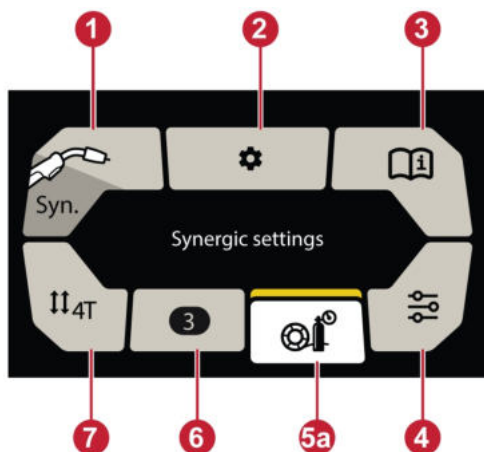
POZOR!

Po svařování se na displeji na 10 sekund zobrazí poslední skutečné parametry svařování a doba trvání svaru.

6.3 Synergický režim GMAW

Synergický režim GMAW je proces svařování s konstantním napětím, při kterém jsou napětí a rychlost podávání ve vzájemném vztahu nastaveném pomocí předem stanovených synergických dat, což zajišťuje stabilní výkon oblouku v celém rozsahu dané kombinace drátu a plynu.

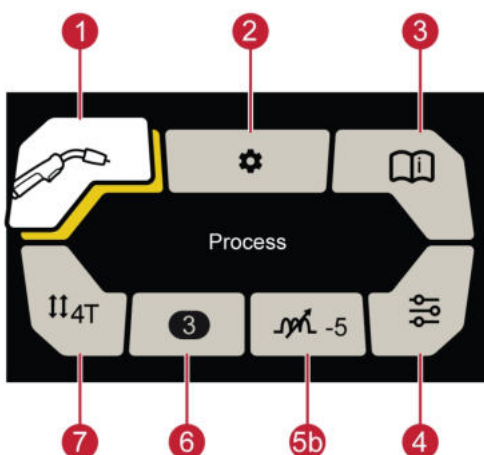
Synergický režim probíhá v režimech přenosu zkratu, kulovitých částic a postříkových kapek.



1. Výběr procesu
2. Nastavení
3. Informace
4. Proměnné parametry svařování
5. Synergické nastavení
6. Úlohy
7. Výběr spouštěče

6.4 Manuální režim GMAW

Manuální režim GMAW je proces svařování s konstantním napětím, při kterém jsou napětí a rychlost podávání drátu nastaveny nezávisle na sobě.



1. Výběr procesu
2. Nastavení
3. Informace
4. Proměnné parametry svařování
5. Dynamika oblouku
6. Úlohy
7. Výběr spouštěče

Chcete-li vybrat a otevřít některou z dlaždic, otočte pravé tlačítko kodéru na požadovanou dlaždici a stiskněte kódér. Po zadání uživatele budou k dispozici různé možnosti, ze kterých můžete vybírat.

1. **Process Selection** (Výběr procesu) – poskytuje možnost výběru synergického režimu GMAW, manuálního režimu GMAW, režimu SMW (MMA) nebo režimu Live GTAW.
2. **Settings** (Nastavení) – poskytuje možnost konfigurovat různá nastavení, která může obsluha na úrovni systému vybrat nebo zobrazit.
 - Výběr jazyka
 - Měrná jednotka (palce/mm)
 - Jas displeje
 - Aktivace řazení úloh (obsluha má k dispozici více úloh)
 - Obnovení továrního nastavení
 - O aplikaci (verze softwaru)

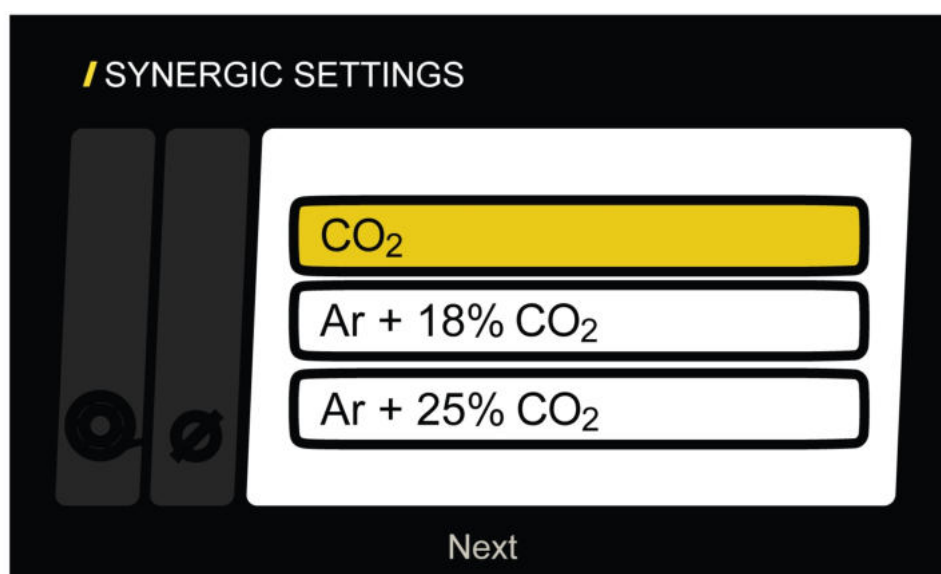
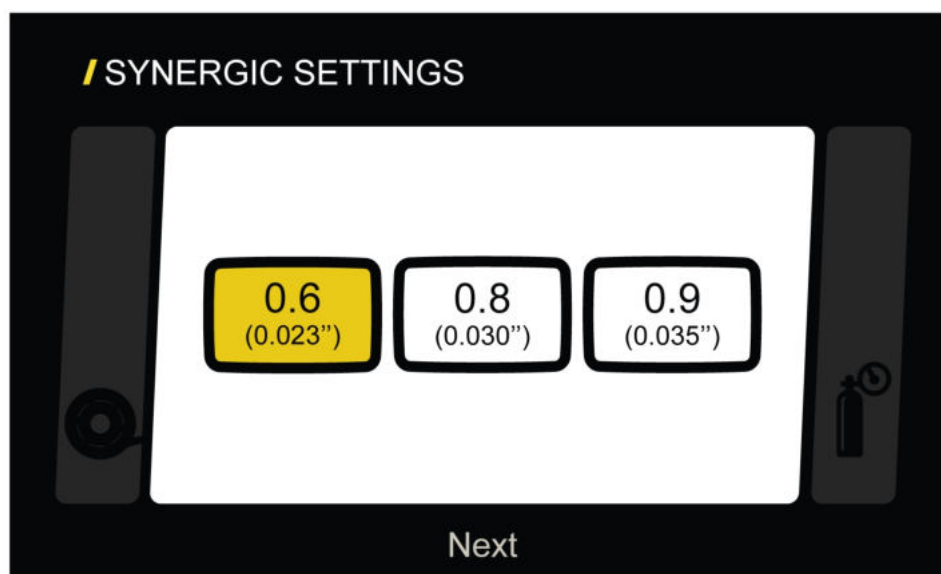
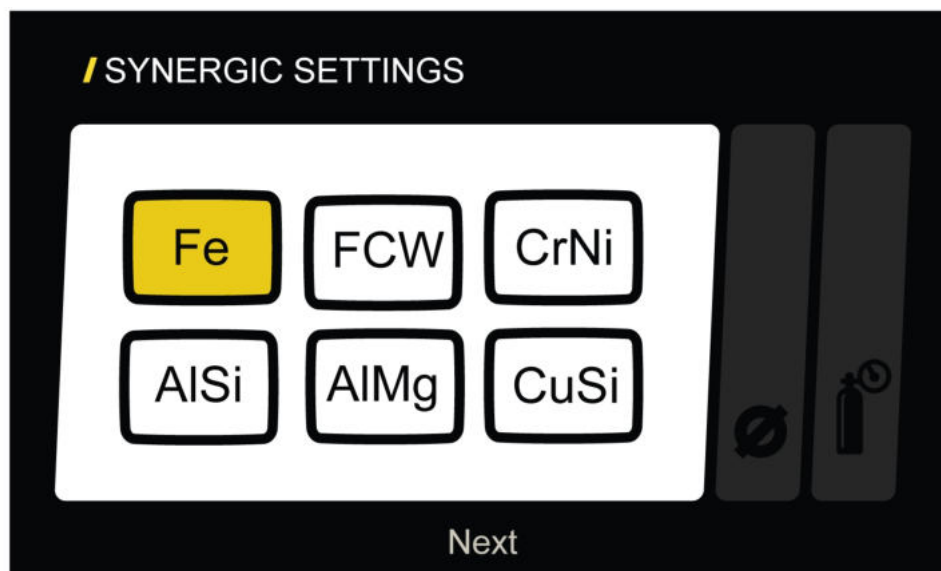
**POZOR!**

Obnovení továrního nastavení vymaže všechny vlastní konfigurace a obnoví původní tovární konfiguraci jednotky. Celková doba oblouku nebude odstraněna ani resetována na tovární konfiguraci.

3. **Information** (Informace) – poskytuje možnost konfigurovat různá nastavení, která může vybrat nebo zobrazit obsluha na úrovni systému.
 - Spotřební a náhradní díly
 - Příslušenství
 - Plnicí kovy
 - Všeobecná údržba
 - Uživatelská příručka
4. **Weld Variables** (Proměnné parametry svařování) – poskytuje možnost nastavit specifické proměnné svařování, které mohou zlepšit výsledky svařování.
 - **Arc dynamics** (Dynamika oblouku) – slouží k nastavení intenzity svařovacího oblouku. Nastavení ovládání dolního oblouku zjemní oblouk s menším rozstříkem svarů a lepším navlhčením svarové kaluže. Vyšší nastavení ovládání oblouku poskytuje silnější hnací oblouk, který může zvýšit průnik svaru. Rozsah nastavení -9 až +9 A.
 - **Preflow time** (Doba proudění před zapálením) – tímto se reguluje doba, po kterou proudí ochranný plyn před zapálením oblouku. Rozsah nastavení 0,0 až 5,0 s.
 - **Creep start** (Pomalý start) – podává drát nižší rychlostí, než je přednastavená rychlost podávání drátu, dokud se nedostane do elektrického kontaktu s obrobkem a nepřejde na přednastavenou rychlost podávání drátu. Nastavte jako procento přednastavené rychlosti podávání drátu.
 - **Burnback time** (Doba zpětného hoření) – to je prodleva mezi časem, kdy se začne lámat drát, a časem, kdy napájecí zdroj vypne svařovací napětí. Rozsah nastavení 0,01 až 0,35 s. Příliš krátká doba dohořívání má za následek vysunutí delšího kusu drátu po dokončení svařování, což znamená riziko, že drát uvízne v tuhnoucí svarové lázni. Příliš dlouhá doba dohořívání má za následek vysunutí kratšího kusu drátu se zvýšeným rizikem, že drát dohoří zpět ke kontaktní špičce.
 - **Postflow time** (Dofuk plynu) – dofuk plynu reguluje dobu, po kterou proudí ochranný plyn po zhasnutí oblouku. Rozsah nastavení 0,0 až 10,0 s.
5. **Režimy GMAW:**
 - a) **Synergický režim GMAW:**
Synergic settings (Synergické nastavení) – umožňuje uživateli konfigurovat stroj pro konkrétní typ drátu, průměr drátu a kombinaci plynu. Tím se optimalizují parametry svařování od minimální po maximální tloušťku materiálu, kterou stroj nebo proces dokáže svařovat.

**POZOR!**

V níže uvedeném příkladu se používá měkká ocel (Fe). K dispozici jsou i jiné kombinace.



b) **Ruční režim GMAW:**

Arc dynamics (Dynamika oblouku) – tato možnost se používá k nastavení intenzity svařovacího oblouku. Nastavení ovládání dolního oblouku zjemní oblouk s menším rozstříkáním svarů a lepším navlhčením svarové kaluže. Vyšší nastavení ovládání oblouku poskytuje silnější hnací oblouk, který může zvýšit průnik svaru. Rozsah nastavení -9 až +9 A.

6. **Jobs (Úlohy)** – poskytuje uživateli možnost snadno uložit a vyvolat konkrétní podmínky svařování, které se často používají.

- **To create Jobs (Vytváření úloh)** – tato možnost je nutná ke stanovení specifických parametrů svařování, které jsou požadovány v synergickém nebo manuálním režimu.
- **To save Jobs (Ukládání úloh)** – nejprve je třeba vytvořit parametry svařování. Otevřete nabídku a vyberte dlaždici Jobs (Úlohy). Pro každé nastavení procesu lze vytvořit 10 jednotlivých úloh. Pomocí tlačítka kodéru vyberte požadované číslo úlohy. Pokud je vybráno číslo požadované úlohy, stiskněte a podržte kódér po dobu 2 sekund. Úloha je nyní uložena. Stanovené parametry se zobrazí na dlaždici Úlohy a stanou se aktivní úlohou. Číslo úlohy se zobrazí na domovské obrazovce.
- **To delete Jobs (Odstraňování úloh)** – otevřete nabídku a vyberte dlaždici Úlohy. Pomocí tlačítka kodéru vyberte požadované číslo úlohy. Po výběru čísla požadované úlohy stiskněte a podržte tlačítko Zpět po dobu 5 sekund. Úloha je nyní odstraněna.
- **Trigger Job Call (Spuštění volání úlohy)** – umožňuje uživateli spouštět mezi předem naprogramovanými úlohami během svařování. Před použitím funkce musí být stanoveny jednotlivé úlohy.

V části Setting Tile (Nastavení dlaždice) zapněte možnost Trigger Job Call (Spuštění volání úlohy). V této nabídce vyberte možnost 1 a 2 nebo 1, 2 a 3 v závislosti na počtu úloh, které chce uživatel vybrat.

Umožňuje uživateli spouštět/přepínat mezi úlohami 1 a 2 nebo úlohami 1, 2 a 3 pomocí spouštěče během svařování.

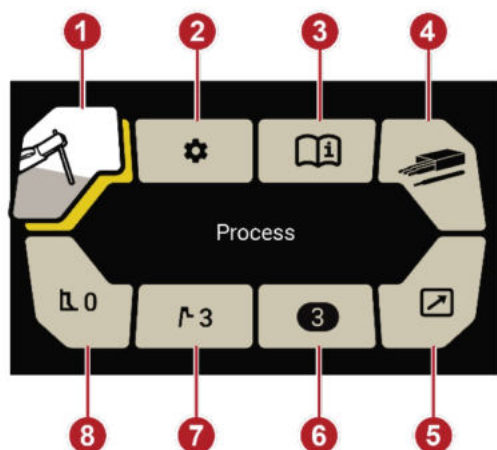
Funkce spuštění volání úlohy jsou k dispozici pouze v konfiguraci spouštěče 4T.

7. **Trigger Selection (Výběr spouštěče)** – poskytuje uživateli možnost ovládat funkci spouštěče.

- **Dva zdvihy**
Se dvěma zdvihy začne proudit plyn před zapálením oblouku stisknutím spouštěcího spínače svařovacího hořáku, je-li funkce aktivní. Potom začne svařování. Po uvolnění spouště hořáku se svařování úplně zastaví a spustí se dofuk plynu, je-li funkce aktivní.
- **Čtyři zdvihy**
Se 4 zdvihy začne proudit plyn při stisknutí spouštěcího spínače svařovacího hořáku a po jeho uvolnění začne podávání drátu. Proces svařování pokračuje, dokud znovu nestisknete spoušť hořáku; podávání drátu a svařování se zastaví. Po uvolnění spouště hořáku se spustí proud plynu po zhasnutí.
- **Režim Spot**
Funkce Spot umožňuje uživateli nastavit specifickou délku doby svařování při každém stisknutí spouště hořáku. Rozsah nastavení je 0–10,0 sekund.
- **Režim Stitch (Stehové svařování)**
Funkce stehového svařování umožňuje uživateli nastavit dva nezávislé časy, dobu sešití a dobu setrvání. Tyto časy se budou opakovat, dokud bude stisknuta spoušť hořáku. Rozsah nastavení: Doba sešití 0,0–10,0 s, doba setrvání 0,0–10,0 s

6.5 Režim svařování SMAW (MMA)

Manuální režim GMAW je proces svařování s konstantním napětím, při kterém jsou napětí a rychlost podávání drátu nastaveny nezávisle na sobě.

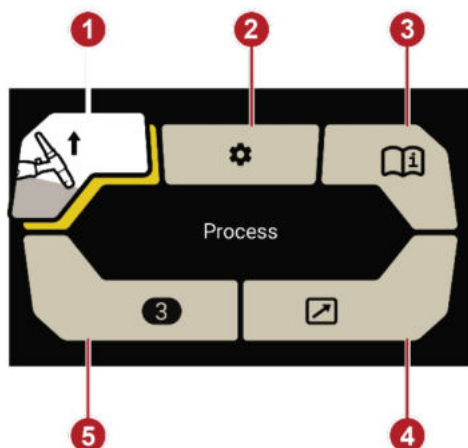


1. Výběr procesu
2. Nastavení
3. Informace
4. Typ elektrody
5. Dálkové
6. Úlohy
7. Horký start
8. Síla oblouku

1. **Process Selection** (Výběr procesu) – viz Část 6.4 "Manuální režim GMAW", strana 23.
2. **Settings** (Nastavení) – viz Část 6.4 "Manuální režim GMAW", strana 23.
3. **Information** (Informace) – viz Část 6.4 "Manuální režim GMAW", strana 23.
4. **Electrode type** (Typ elektrody) – umožňuje uživateli zvolit celulóznové (6010) nebo základní/rutilové elektrody (většina ostatních). Tím se určí typ charakteristiky oblouku, který je nejvhodnější pro spuštění daného typu elektrody.
5. **Remote** (Dálkové ovládání) – při spárování s dálkovým ručním ovladačem MMA-4 lze v místě svařování zvýšit nebo snížit proud/ampéry.
6. **Jobs** (Úlohy) – viz Část 6.4 "Manuální režim GMAW", strana 23.
7. **Hot start** (Horký start) – řídí množství dodatečného proudu při zahájení oblouku, aby se elektroda nelepila k obrobku a zabránilo se studenému startu na začátku svaru. Zvyšte hodnotu horkého startu, pokud máte potíže se zapálením oblouku, nebo hodnotu horkého startu snižte, když se elektroda na začátku svaru jeví jako příliš zářivá. (Rozsah 0–10).
8. **Arc force** (Síla oblouku) – určuje množství dodatečného proudu v ampérech, když je oblouk kratší. Zvyšte procentuální hodnotu síly oblouku při svařování na těsném nebo úzkém svaru nebo snižte procentuální hodnotu síly oblouku při svařování normálního svarového spoje. (Rozsah 0–10).

6.6 Režim Live GTAW


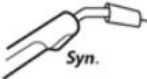


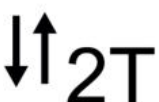











Svařování GTAW taví kov obrobku, oblouk se spouští z netavící wolframové elektrody. Svarová lázeň a elektroda jsou chráněné ochranným plynem.





1. Výběr procesu
2. Nastavení
3. Informace
4. Dálkové
5. Úlohy

1. **Process Selection** (Výběr procesu) – viz Část 6.4 "Manuální režim GMAW", strana 23.
2. **Settings** (Nastavení) – viz Část 6.4 "Manuální režim GMAW", strana 23.
3. **Information** (Informace) – viz Část 6.4 "Manuální režim GMAW", strana 23.
4. **Remote** (Dálkové ovládání) – při spárování s nožním ovladačem TWECO TIG lze v místě svařování zvýšit nebo snížit proud/ampéry.
5. **Jobs** (Úlohy) – viz Část 6.4 "Manuální režim GMAW", strana 23.

6.7 Ikona referenčního průvodce

	Manuální režim GMAW		Synergický režim GMAW
	Tyč		Režim LIVE GTAW
	2T, Spuštění zapnuto/vypnuto		4T, Přidržení / uzamknutí spouštěče
	Dynamika oblouku		Síla oblouku Při tyčovém svařování jde o zvýšení ampérů, pokud se zkrátí délka oblouku, aby se snížilo nebo úplně odstranilo zamrznutí svařovací elektrody ve svařovací kaluži.
	Horký start Zvýšení ampérů při zásahu elektrody, aby se zabránilo ulpívání.		Informace
	Úlohy		Dálkové
	Nastavení		Bodové svařování
	Synergické nastavení		Proměnné parametry svařování

	Typ elektrody	V	Napětí
A	Ampéry		Rychlost podávání drátu

7 SERVIS



POZOR!

Pravidelná údržba je důležitá pro bezpečný a spolehlivý provoz.



UPOZORNĚNÍ!

Opravy a elektrické práce musí provádět autorizovaný servisní technik ESAB. Používejte pouze originální náhradní díly ESAB.



UPOZORNĚNÍ!

Všechny záruky dodavatele ztrácejí platnost, pokud se zákazník v průběhu záruční doby pokusí sám opravit jakékoli chyby produktu.



VAROVÁNÍ!

Při čištění a údržbě se musí odpojit síťové napájení.



POZOR!





V náročných prašných podmínkách provádějte údržbu častěji.



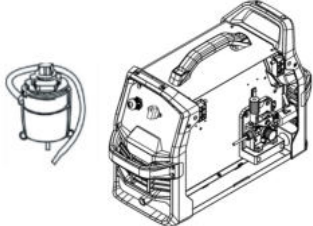
Před každým použitím – ujistěte se, že:

- Výrobek a kabely nejsou poškozeny.
- tryska je čistá a nepoškozená.

7.1 Pravidelná údržba

Plán údržby za normálních podmínek. Před každým použitím vybavení zkontrolujte.

Interval	Oblast vyžadující údržbu	
Každé použití	 Vizualní kontrola regulátoru a tlaku	 Vizualní kontrola spotřebního materiálu hořáku
Každý týden	 Vizualně zkontrolujte tělo hořáku a spotřební materiál	 Vizualně zkontrolujte kabely a vodiče. V případě potřeby proveďte výměnu.

Interval	Oblast vyžadující údržbu	
Každé 3 měsíce	 <p data-bbox="600 398 954 465">Vyměňte všechny poškozené díly</p>	 <p data-bbox="1005 398 1394 465">Vyčistěte vnější část napájecího zdroje</p>
Každých 6 měsíců	 <p data-bbox="619 712 1385 837">Zařízení zavezte k poskytovateli autorizovaného servisu, aby odstranil veškeré nahromaděné nečistoty a prach z interiéru. To může být nutné provádět častěji, pokud je zařízení provozováno v podmínkách mimořádného znečištění.</p>	

7.2 Údržba napájecího zdroje a podavače drátu

Obecně uznávanou praxí je provádět čištění napájecího zdroje při každé výměně cívky drátu.

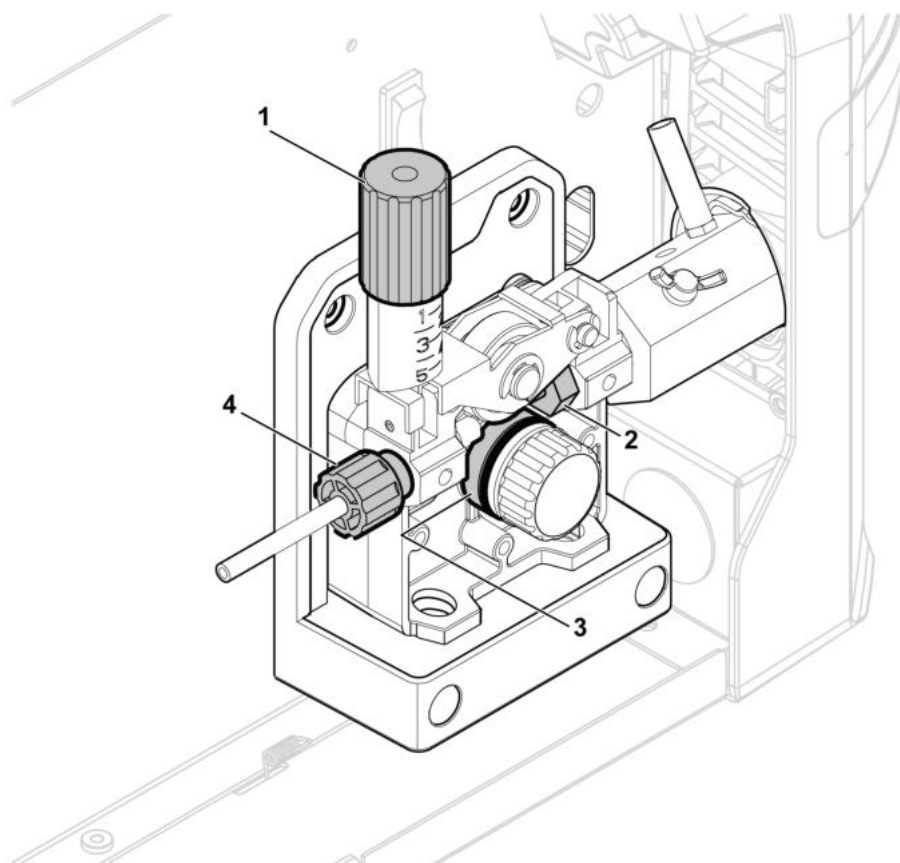


VAROVÁNÍ!

Při čištění mějte vždy nasazeny ochranné rukavice a ochranné brýle.

Postup čištění napájecího zdroje a podavače drátu:

- 1) Odpojte napájecí zdroj od přívodní napájecí zásuvky.
- 2) Otevřete boční dvířka cívky a uvolněte napětí z přítlačné kladky otáčením upínacího šroubu (1) proti směru hodinových ručiček a poté zatáhněte směrem k sobě.
- 3) Vyměňte hořák, drát a cívku drátu.
- 4) Pomocí nízkotlaké suché vzduchové hadice vyčistěte vnitřek napájecího zdroje a mřížky sání a výstupu vzduchu napájecího zdroje.
- 5) Zkontrolujte, zda není opotřebené vstupní vodítko drátu (4), hnací válec (3) a vstup hořáku (2). Pokud je některá položka opotřebená, ihned ji vyměňte. Viz část Část 11.3 "SPOTŘEBNÍ DÍLY", strana 40, kde jsou uvedeny informace o objednávání náhradních dílů.
- 6) Podávací kladku (3) vyjměte a očistěte ji měkkým kartáčem. Přítlačnou kladku připojenou k mechanismu podavače drátu očistěte měkkým kartáčem.



7.3 Údržba hořáku a vložky

Postup čištění hořáku a vložky:

- 1) Odpojte napájecí zdroj od přívodní napájecí zásuvky.
- 2) Otevřete boční dvířka cívky a uvolněte napětí z přítlačné kladky otáčením upínacího šroubu proti směru hodinových ručiček a poté zatáhněte směrem k sobě.
- 3) Vyjměte drát a cívku.
- 4) Vyjměte hořák z napájecího zdroje a vyjměte kontaktní špičku a hubici.
- 5) Vložku vyčistěte profouknutím nízkotlakým stlačeným vzduchem přes konec vložky, který je namontovaný nejbližší k napájecímu zdroji.
- 6) Namontujte zpět kontaktní špičku a hubici.

8 CHYBOVÉ KÓDY

Chybové kódy se používají k signalizaci vzniklých poruch v zařízení. Chyby jsou signalizovány textem „Error“, po němž následuje číslo chybového kódu zobrazené na displeji.

8.1 Popisy kódů chyb

Níže jsou uvedeny chybové kódy, které může uživatel zpracovat. Pokud se zobrazí jakýkoli jiný chybový kód, obraťte se na autorizovaného servisního technika společnosti ESAB.

Chybové kódy	Název	Zobrazení informací	Popis	Opatření
002	Zkrat spouště	Error 002 Zkrat spouště	Došlo k poruše hořáku nebo 8kolíkového konektoru.	Uvolněte spoušť.
205	Podpětí síťového napájení	Error 205 Mains power under voltage	Produkt zjistil, že vstupní síťové napájení je mimo specifikace produktu.	Ujistěte se, že síťové napájení odpovídá specifikacím produktu.
205	Přepětí síťového napájení	Error 205 Mains power over voltage	Produkt zjistil, že vstupní síťové napájení je mimo specifikace produktu.	Ujistěte se, že síťové napájení odpovídá specifikacím produktu.
206	Nadměrná teplota	Error 206 Nadměrná teplota	Jednotka se přehřála a vypnula, aby ji mohl ventilátor ochladit. Svařování lze obnovit po vychladnutí jednotky.	Počkejte, až teplota klesne.
215	Kontrola uvíznutí (režim STICK)	Error 215 Nadměrná teplota	Tyčová elektroda uvízla na obrobku. Chcete-li pokračovat ve svařování, vymažte zkrat a vypněte a znovu zapněte zařízení.	Uváznutou tyčovou elektrodu odlomte.
215	Kontrola uvíznutí (GTAW)	Error 215 Nadměrná teplota	Wolframová elektroda uvízla na obrobku. Chcete-li pokračovat ve svařování, vymažte zkrat a vypněte a znovu zapněte zařízení.	Uváznutou wolframovou elektrodu odlomte.
216	Nadproud	Error 216 Překročen výstupní proud	Výstupní proud překročil konstrukční maximum.	Snižte nastavení a obnovte svařování.
216	Zkrat na výstupu	Error 216 Zkrat na výstupu	Během aktivace výstupu byl zjištěn zkrat.	Odstraňte zkrat.

9 ŘEŠENÍ PROBLÉMŮ

Než si vyžádáte pomoc autorizovaného servisního technika, proveďte tyto kontroly.

Druh závady	Nápravné opatření
Poréznost ve svařovacím kovu	Zkontrolujte, zda není láhev s plynem prázdná.
	Zkontrolujte, zda není zavřený regulátor plynu.
	Zkontrolujte, zda vstupní plynová hadice neuniká nebo není zablokována.
	Zkontrolujte, zda je připojený správný plyn a zda se používá správný průtok plynu.
	Udržujte minimální vzdálenost mezi tryskou hořáku GMAW a obrobkem.
	Nepracujte v prostorách, kde je často průvan, který by rozptyloval ochranný plyn.
	Před svařováním se ujistěte, že je obrobek čistý a není na něm olej ani mazivo.
Problémy při podávání drátu	Ujistěte se, že je správně nastavení brzda cívky s drátem.
	Ujistěte se, že je podávací kladka správně velká a není opotřebovaná.
	Ujistěte se, že je na kladkách podavače nastaven správný tlak.
	Ujistěte se, že se používá kontaktní špička a že není opotřebovaná.
	Ujistěte se, že velikost a typ vložky odpovídá drátu.
	Ujistěte se, že vložka není ohnutá, aby nezpůsobovala tření mezi vložkou a drátem.
Problémy se svařováním GMAW (MIG)	Ujistěte se, že je hořák připojený se správnou polaritou.
	Vyměňte kontaktní špičku, pokud má uvnitř známky oblouku, které způsobují nadměrné tažení drátu.
	Ujistěte se, že se používá správný ochranný plyn, průtok plynu, napětí, svařovací proud, rychlost podávání a úhel hořáku MIG.
	Ujistěte se, že má pracovní drát správný kontakt s obrobkem.
Základní problémy se svařováním SMAW (MMA)	Ujistěte se, že používáte správnou polaritu. Držák elektrody se obvykle připojuje ke kladnému pólu a pracovní drát k zápornému pólu.
Problémy se svařováním GTAW (TIG)	Ujistěte se, že je hořák GTAW připojený k napájecímu zdroji: Připojte hořák GTAW k záporné [-] svařovací svorce a připojte zemnicí svařovací kabel ke kladné [+] svařovací svorce.
	Pro svařování GTAW používejte pouze 100% argonový plyn.
	Ujistěte se, že je k tlakové láhvi připojen průtokoměr nebo regulátor.
	Ujistěte se, že je plynové potrubí pro hořák GTAW připojeno k výstupnímu konektoru plynu na přední straně napájecího zdroje.
	Ujistěte se, že má pracovní svorka správný kontakt s obrobkem.
	Ujistěte se, že je napájecí zdroj zapnutý a je zvolen proces svařování GTAW.
	Ujistěte se, že jsou všechna připojení utěsněná a neunikají.

Druh závady	Nápravné opatření
Bez napájení / Bez oblouku	Zkontrolujte, zda je ZAPNUTÝ vypínač síťového napájení.
	Zkontrolujte, zda displej neukazuje chybu teploty.
	Zkontrolujte, zda nevypadl systémový jistič.
	Zkontrolujte správnost připojení vstupního napájení, svařovacího kabelu a zpětného kabelu.
	Zkontrolujte, zda je nastavena správná hodnota proudu.
	Zkontrolujte, zda vstupní napájení používá pojistky.
Často se aktivuje ochrana proti přehřátí	Ujistěte se, že nepřekračujete doporučený pracovní cyklus pro svařovací proud, který používáte. Viz Část .
	Ujistěte se, že nejsou ucpané vzduchové vstupy.

10 OBJEDNÁVÁNÍ NÁHRADNÍCH DÍLŮ



UPOZORNĚNÍ!

Opravy a elektrické práce musí provádět autorizovaný servisní technik ESAB. Používejte pouze originální náhradní díly ESAB.

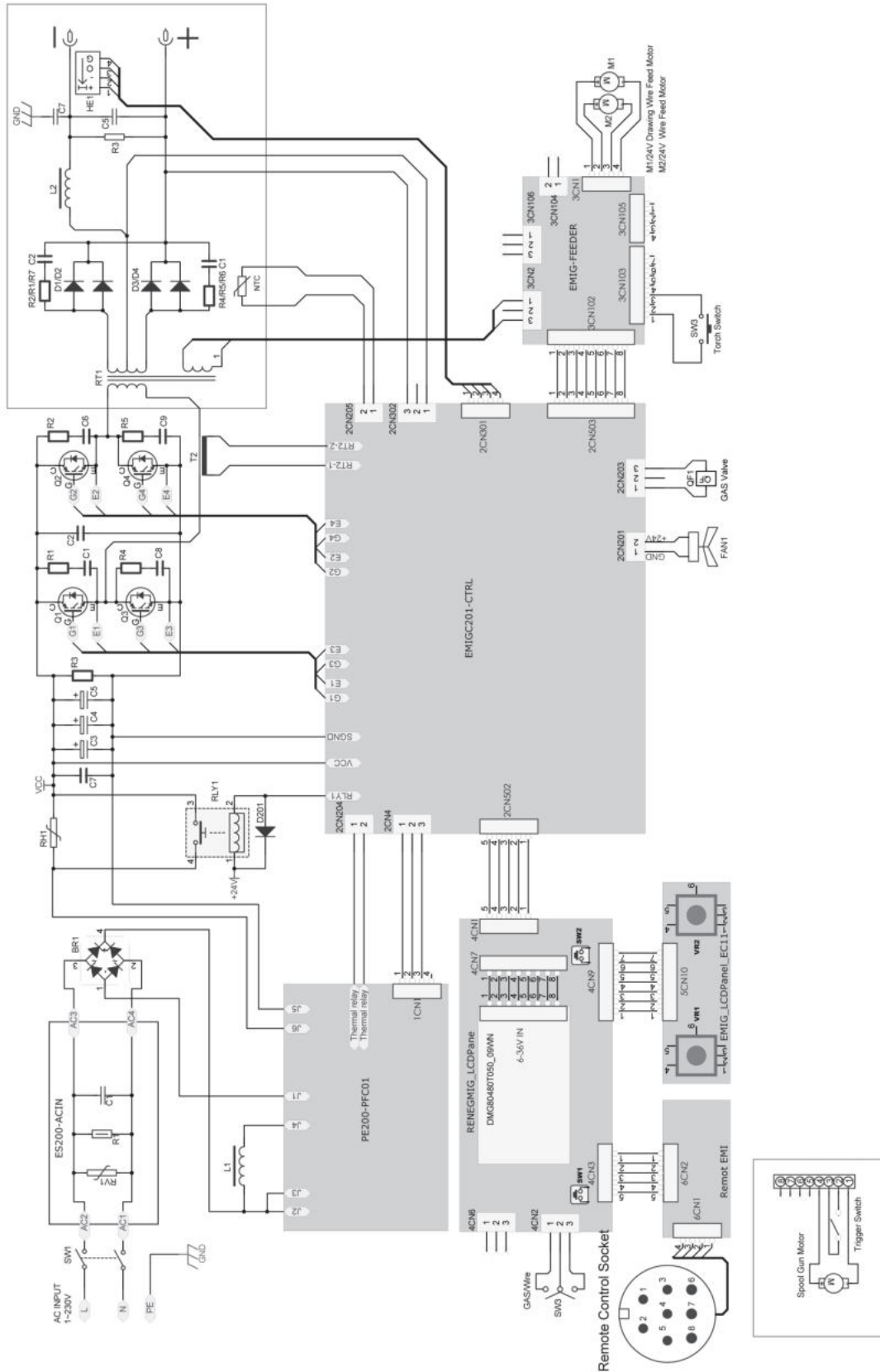
Zařízení Rogue EMP 210 PRO je navrženo a testováno v souladu s mezinárodními normami **IEC/EN 60974-1** a **IEC/EN 60974-1 třída A**. Po dokončení servisní práce nebo opravy je povinností osoby provádějící práci zajistit, aby produkt stále splňoval požadavky norem uvedených výše.

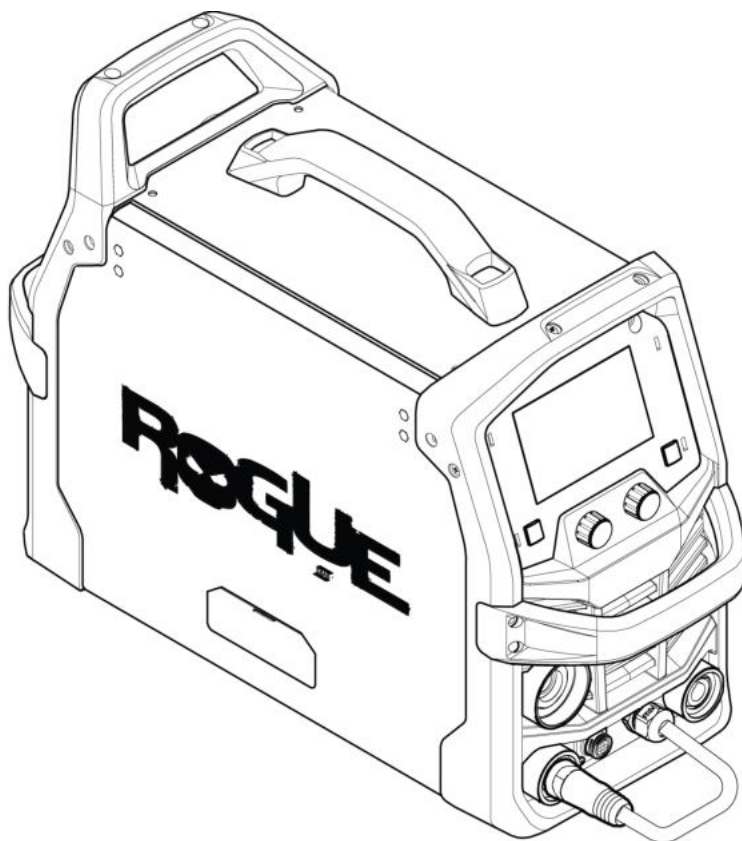
Náhradní díly a spotřební díly si můžete objednat u nejbližšího prodejce společnosti ESAB, viz webové stránky esab.com. Při objednávání uveďte typ výrobku, sériové číslo, označení a číslo náhradního dílu podle seznamu náhradních dílů. To usnadní expedici a zajistí správnost dodávky.

Seznam náhradních dílů je obsažen v samostatném dokumentu, který lze stáhnout z Internetu: www.esab.com.

PŘÍLOHA

SCHÉMA ZAPOJENÍ



OBJEDNACÍ ČÍSLA

Ordering number	Denomination	Type	Notes
0700 301 092	Power source with wire feeder	Rogue EMP 210 PRO	EU

Technická dokumentace je k dispozici prostřednictvím Internetu na stránkách www.esab.com

SPOTŘEBNÍ DÍLY

Objednací číslo	Označení	Průměry drátu
	Podávací kladky	
0367556001	Podavač pro tvar V	0,6 a 0,8 mm
0367556002	Podavač s drážkou ve tvaru V	0,8/1,0 mm
0367556003	Podavač s drážkou ve tvaru V	1,0 a 1,2 mm
0367556004	Podavač s drážkou ve tvaru U	1,0/1,2 mm
0349312497	Hnací válec, vroubkovaná drážka tvaru V	0,9–1,2 mm
0558102928	Vodítko drátu, vstupní	
0558102929	Vodítko drátu, výstupní	
0558102930	Klíč na hřídeli hnacího motoru	

PŘÍSLUŠENSTVÍ

0460 330 880	Vozík se 2 kolečky s držákem válce
0700 025 220	MXL 201, Euro konektor, 3 m
0700 025 221	MXL 201, Euro konektor, 4 m
0349 312 105	Plynová hadice, 4,5 m
0700 006 901	Pracovní svorka se sadou vodičů, 3 m, 16 mm ² , 35–50 OKC
0700, 006, 900	Držák elektrod se sadou vodičů, 3 m , 16 mm ² , 35–50 OKC
0700, 500, 084	MMA 4, dálkový ovladač , 10 m
W4014450	Nožní ovladač TIG, 4,5 m, 8kolíkový konektor



A WORLD OF PRODUCTS AND SOLUTIONS.



Kontaktní informace naleznete na adrese <http://esab.com>

ESAB AB, Lindholmsallén 9, Box 8004, 402 77 Gothenburg, Sweden, Phone +46 (0) 31 50 90 00

manuals.esab.com



CE

