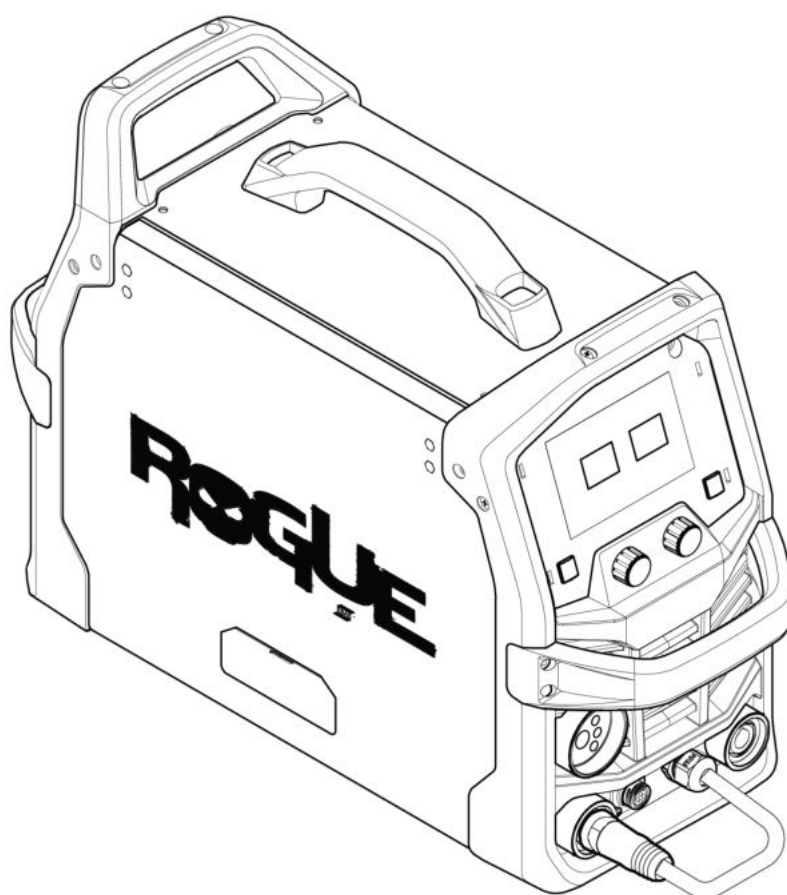


Rogue EM 180



Návod k používání



EU DECLARATION OF CONFORMITY

According to:

The Low Voltage Directive 2014/35/EU; The EMC Directive 2014/30/EU;
The RoHS Directive 2011/65/EU; The Ecodesign Directive 2009/125/EC

Type of equipment

Arc welding power source

Type designation

Rogue EM 180 from serial number HA324 YY XX XXXX
X and Y represents digits, 0 to 9 in the serial number, where YY indicates year of production.

Brand name or trademark

ESAB

Manufacturer or his authorised representative established within the EEA

ESAB AB
Lindholmsallén 9, Box 8004, SE-402 77 Göteborg, Sweden
Phone: +46 31 50 90 00, www.esab.com

The following EN standards and regulations in force within the EEA has been used in the design:

EN IEC 60974-1:2018/A1:2019	Arc Welding Equipment - Part 1: Welding power sources
EN IEC 60974-5:2019	Arc welding equipment - Part 5: Wire feeders
EU reg. no. 2019/1784	Ecodesign requirements for welding equipment pursuant to Directive 2009/125/EC
EN 60974-10:2014	Arc Welding Equipment - Part 10: Electromagnetic compatibility (EMC) requirements

Additional Information:

Restrictive use, Class A equipment, intended for use in locations other than residential.

By signing this document, the undersigned declares as manufacturer, or the manufacturer's authorised representative established within the EEA, that the equipment in question complies with the safety and environmental requirements stated above.

Place/Date

Signature

Gothenburg
2023-07-26

Bartosz Kutarba
Global Director Light Industrial Products
Welding and Plasma



1	BEZPEČNOST	4
1.1	Vysvětlení symbolů	4
1.2	Bezpečnostní opatření	4
2	ÚVOD	7
2.1	Vybavení	7
3	TECHNICKÉ ÚDAJE	8
4	INSTALACE	10
4.1	Umístění	10
4.2	Pokyny pro zvedání	10
4.3	Síťové napájení	11
4.4	Doporučené velikosti pojistek a kabelů	12
5	OBSLUHA	13
5.1	Připojení	14
5.2	Kabelové připojení – svar, návrat a změna polarity	14
5.3	Schéma podavače drátu	15
5.4	Připojení MXL 201 k centrálnímu adaptéru	15
5.5	Vložení a výměna drátu	16
5.5.1	Svařování s hliníkovým drátem	17
5.5.2	Montáž cívký 12,5 libry (průměr 8 palců) diameter)	19
5.5.3	Montáž cívký 2 libry (průměr 4 palce) diameter)	19
5.6	Nastavení tlaku podavače drátu	20
5.7	Výměna podávací kladky / přítlačné kladky	20
5.8	Ochranný plyn	21
5.9	Pracovní cyklus	21
6	UŽIVATELSKÉ ROZHRANÍ	22
6.1	Externí ovládací panel	22
6.2	Proměnné parametry svaru	23
6.3	Dynamika oblouku a výběr spouště	23
6.4	Ovládací panel synergického režimu	24
6.5	Tlačítko zavedení drátu a profukování plynem	24
6.6	Ikona referenčního průvodce	25
7	SERVIS	26
7.1	Pravidelná údržba	26
7.2	Údržba napájecího zdroje a podavače drátu	28
7.3	Údržba hořáku a vložky	29
8	CHYBOVÉ KÓDY	30
8.1	Popisy kódů chyb	30
9	ŘEŠENÍ PROBLÉMŮ	31
10	OBJEDNÁVÁNÍ NÁHRADNÍCH DÍLŮ	32
	SCHÉMA ZAPOJENÍ	33
	OBJEDNACÍ ČÍSLA	35
	SPOTŘEBNÍ DÍLY	36
	PŘÍSLUŠENSTVÍ	37

1 BEZPEČNOST

1.1 Vysvětlení symbolů

V tomto návodu se symboly používají v následujícím významu: Znamená Pozor! Buďte pozorní!

**NEBEZPEČÍ!**

Označuje bezprostřední nebezpečí. Pokud se mu nevyhnete, povede k okamžitému a vážnému zranění osob nebo smrti.

**VAROVÁNÍ!**

Označuje potenciální nebezpečí, které může vést ke zranění osob nebo smrti.

**UPOZORNĚNÍ!**

Označuje nebezpečí, které může vést k méně závažnému zranění osob.

**VAROVÁNÍ!**

Před používáním si přečtěte návod k obsluze a snažte se mu porozumět, řiďte se všemi výstražnými štítky, bezpečnostními předpisy zaměstnavatele a bezpečnostními listy (SDS).



1.2 Bezpečnostní opatření

Uživatelé zařízení ESAB nesou konečnou odpovědnost za to, že zajistí, aby každý, kdo pracuje s takovým zařízením nebo v jeho blízkosti, dodržoval všechna příslušná bezpečnostní opatření. Bezpečnostní opatření musí vyhovovat požadavkům vztahujícím se na tento typ zařízení. Kromě standardních nařízení, která platí pro dané pracoviště, je nutno dodržovat i níže uvedená doporučení.

Veškeré práce musí provádět kvalifikovaní pracovníci, kteří jsou dobře obeznámeni s obsluhou zařízení. Nesprávná obsluha zařízení může vést k nebezpečným situacím, které mohou mít za následek zranění obsluhy a poškození zařízení.

1. Každý, kdo používá toto zařízení, musí být dobře obeznámen s:
 - obsluhou zařízení;
 - umístěním nouzových vypínačů;
 - fungováním zařízení;
 - příslušnými bezpečnostními opatřeními;
 - svařováním a řezáním nebo jiným příslušným použitím vybavení
2. Obsluha zařízení musí zajistit, aby:
 - při spuštění zařízení nebyla v jeho pracovním prostoru žádná neoprávněná osoba
 - při zapálení oblouku a zahájení svařování byly všechny osoby chráněny
3. Pracoviště musí být:
 - vhodné k danému účelu;
 - bez průvanu.

4. Osobní ochranné prostředky:

- Vždy používejte osobní ochranné prostředky, jako jsou ochranné brýle, oděv odolný proti ohni a ochranné rukavice
- Nenoste volné doplňky či ozdoby, jako jsou šály, náramky, prsteny atd., které by se mohly zachytit nebo způsobit popáleniny

5. Obecná bezpečnostní opatření:

- Přesvědčte se, zda je zpětný vodič bezpečně připojen
- Práci na vysokonapětovém zařízení **smí provádět pouze kvalifikovaný elektrikář**
- K dispozici musí být vhodný a jasně označený hasicí přístroj
- Mazání a údržba zařízení se **nesmí** provádět za provozu.

Pokud je vybaveno chladičem ESAB,

používejte pouze chladicí kapalinu schválenou společností ESAB. Neschválená chladicí kapalina může poškodit vybavení a ohrozit bezpečnost produktu. V případě takového poškození ztrácejí platnost všechny záruky poskytované společností ESAB.

Informace o objednání naleznete v kapitole "PŘÍSLUŠENSTVÍ" v návodu k použití.



VAROVÁNÍ!

Svařování a řezání obloukem může být nebezpečné pro vás i pro jiné osoby. Při svařování nebo řezání dodržujte bezpečnostní opatření.



ÚRAZ ELEKTRICKÝM PROUDEM – může způsobit smrt

- Nainstalujte a uzemněte jednotku v souladu s návodem k obsluze.
- Nedotýkejte se elektrických dílů pod napětím nebo elektrod holou kůží, vlhkými rukavicemi nebo vlhkým oděvem.
- Izolujte se od země a svařovaného předmětu.
- Dbejte na bezpečnou pracovní polohu



ELEKTRICKÁ A MAGNETICKÁ POLE – mohou být zdraví nebezpečná

- Svářeči s kardiostimulátorem se musí před svářením obrátit na svého lékaře. Elektrická a magnetická pole mohou ovlivňovat funkci některých kardiostimulátorů.
- Elektrická a magnetická pole mohou mít jiné neznámé vlivy na zdraví.
- Je třeba, aby svářeči dodržovali následující opatření a minimalizovali vliv elektromagnetických polí:
 - Veďte elektrodu a pracovní vodiče společně po stejné straně těla. Pokud je to možné, zajistěte je páskou. Nezdržujte se mezi hořákem a pracovními kabely. Nikdy nenamotávejte hořák nebo pracovní kabel na tělo. Zdržujte se co nejdále od zdroje pro svařování a kabelů.
 - Připojte pracovní kabel k obrobku co nejbližší ke svařovanému místu.



VÝPARY A PLYNY – mohou být zdraví nebezpečné

- Kryjte si hlavu před výpary.
- Použijte odvětrávání, odsávání u oblouku nebo obojí k odvádění par a plynů ze své dýchací zóny a všeobecného prostoru.



OBLOUKOVÉ ZÁŘENÍ – může poranit oči a spálit kůži

- Chraňte si oči a tělo. Používejte správný ochranný štít, brýle s filtračními skly a ochranný oděv.
- Osoby nacházející se v blízkosti chraňte vhodnými štíty nebo clonami.



HLUK – nadměrný hluk může poškodit sluch

Chraňte si uši. Používejte protihluková sluchátka nebo jinou ochranu sluchu.



POHYBLIVÉ DÍLY – mohou způsobit zranění



- Udržujte všechny panely, kryty a dveře zavřené a zajištěné. Pouze proškolený personál smí v případě potřeby odstraňovat kryty za účelem údržby a odstraňování poruch. Po dokončení servisu a před začátkem sváření vraťte všechny panely nebo kryty na místo a zavřete všechny dveře.
- Před montáží nebo připojením jednotky vypněte motor.
- Zajistěte, aby se do dosahu pohyblivých částí nedostaly ruce, vlasy, volné oblečení a nástroje.



NEBEZPEČÍ POŽÁRU

- Jiskry (prskání) mohou způsobit požár. Zajistěte, aby se v blízkosti nenacházely žádné hořlavé materiály.
- Nepoužívat na uzavřené kontejnery.



HORKÝ POVRCH - Díly mohou způsobit popáleniny

- Nedotýkejte se dílů holými rukama.
- Před prací na vybavení je nechte vychladnout.
- Pro práci s horkými díly použijte vhodné nástroje nebo izolační svářecí rukavice, aby nedošlo k popálení.

FUNKČNÍ PORUCHA – při funkční poruše požádejte o odbornou pomoc.

CHRAŇTE SEBE I JINÉ!



UPOZORNĚNÍ!

Tento výrobek je určen výhradně k svařování obloukem.



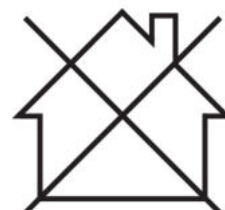
VAROVÁNÍ!

Nepoužívejte tento zdroj energie k rozmrazování zamrzlého potrubí.



UPOZORNĚNÍ!

Zařízení třídy A není určeno k používání v obytných oblastech, v nichž je elektrické napájení zajišťováno veřejnou, nízkonapěťovou rozvodnou sítí. Kvůli rušení šířenému vedením a vyzařováním se mohou v takových oblastech objevit případné obtíže se zaručením elektromagnetické kompatibility u zařízení třídy A.



POZOR!

Elektronická zařízení likvidujte v recyklačním zařízení!

V souladu s evropskou směrnicí 2012/19/ES o likvidaci elektrických a elektronických zařízení a její implementací podle státních zákonů se musí elektrické zařízení, které dosáhlo konce životnosti, zlikvidovat v recyklačním zařízení.

Jako osoba zodpovědná za zařízení máte povinnost informovat se o schválených sběrných místech.

Chcete-li další informace, obraťte se na nejbližšího prodejce společnosti ESAB.



ESAB nabízí řadu přídatných zařízení pro svařování a osobních ochranných prostředků. Informace pro objednávání vám poskytne váš lokální prodejce ESAB nebo naše webová stránka.

2 ÚVOD

Zařízení **Rogue EM 180 PRO** je samostatný jednofázový svařovací systém, který je schopen provádět obloukové svařování tavící se elektrodou v plynu (GMAW) (MIG).

2.1 Vybavení

Součástí zařízení Rogue EM 180 PRO je:

- Napájecí zdroj pro svařování
- MXL 201, Euro, 3 m
- Plynová hadice, 4 m
- Pracovní svorka se sadou vodičů, 3 m, 16 mm², 35–50 OKC
- Tyč OK Aristo 12,50 0,8 mm, 1 kg
- Výplňový kov, Goldrox, 1 kg, 2,5×350 mm
- Podávací válec, 0,6/0,8 mm V
- Podávací válec 0,8/1,0 mm V
- Podávací válec, 1,0/1,2 mm V
- Držák elektrod, 3 m , 16 mm², 35–50 OKC
- Návod k používání
- Bezpečnostní pokyny

3 TECHNICKÉ ÚDAJE

Rogue EM 180	
Výstupní napětí	230 V 1~ 50/60 Hz
Primární proud	
I_{max} GMAW – MIG	23 A
I_{max} SMAW – MMA	21 A
I_{eff} GMAW – MIG	11,5 A
I_{eff} SMAW – MMA	11,0 A
Příkon bez zatížení při úsporném režimu	20 W
Rozsah nastavení	
GMAW	30 A/15,5 V až 180 A/23 V
SMAW	10 A/20,4 V až 150 A/26 V
Přípustná zátěž při GMAW	
25% pracovní cyklus	180 A / 23 V
60% pracovní cyklus	116 A / 19,8 V
100% pracovní cyklus	90 A / 18,5 V
Přípustná zátěž při SMAW	
25% pracovní cyklus	150 A / 26 V
60% pracovní cyklus	97 A / 23,9 V
100% pracovní cyklus	75 A / 23 V
Účinnost při maximálním proudu	
GMAW	0,8
SMAW	0,8
Účinnost při maximálním proudu	
GMAW	82,7 %
SMAW	82,7 %
Napětí naprázdno U₀ max	78 V
Provozní teplota	-10 až +40 °C (+14 až 104 °F)
Přepravní teplota	-20 až +55 °C (-4 až +161 °F)
Konstantní akustický tlak při chodu naprázdno	< 66 dB
Rozsah rychlostí podávání drátu	2–16,5 m/min (75–650 palců/min)
Velikost cívky	100 mm (4 palce) 200 mm (8 palců)
Průměr drátu	
GMAW	0,6–0,8 mm (0,023–0,030 palce)
FCAW	0,8–0,9 mm (0,023–0,035 palce)
Maximální tloušťka materiálu	
Měkká ocel	24 ga – 0,5–10 mm (3/8 palce)

Rogue EM 180	
Hliník	16 ga – 1,5/10 mm (3/8 palce)
Rozměry d × š × v	590 × 220 × 385 mm (23,2 × 8,7 × 15,2 palce)
Hmotnost	16,9 kg (37,3 libry)
Třída krytí	IP 23S
Třída použití	S

Pracovní cyklus

Pracovní cyklus vymezuje čas, během kterého lze svařovat nebo řezat při určité zátěži, aniž by došlo k přetížení, jako procento desetiminutového intervalu. Pracovní cyklus platí pro 40 °C / 104 °F nebo nižší.

Třída krytí

Kód **IP** určuje třídu krytí, tj. stupeň ochrany před průnikem pevných předmětů nebo vody.

Zařízení s označením **IP23S** je určeno k použití v krytém prostoru i venku, nemělo by se však používat během srážek.

Třída použití

Značka **S** vyjadřuje, že tento napájecí zdroj je určen k použití v místech se zvýšeným elektrickým nebezpečím.

4 INSTALACE

Instalaci musí provádět odborník.



UPOZORNĚNÍ!

Tento výrobek je určen k průmyslovému použití. V domácím prostředí může způsobit rádiové poruchy. Uživatel odpovídá za přijetí vhodných opatření.

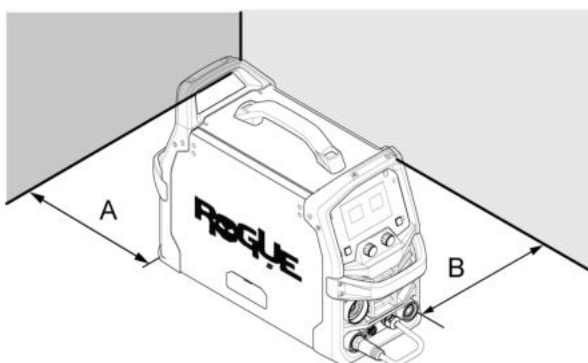


UPOZORNĚNÍ!

Před použitím odstraňte veškerý obalový materiál. Neblokujte větrací otvory na přední nebo zadní straně napájecího zdroje pro svařování.

4.1 Umístění

Umístěte napájecí zdroj tak, aby nic nepřekáželo jeho vstupním a výstupním otvorům pro chladicí vzduch.

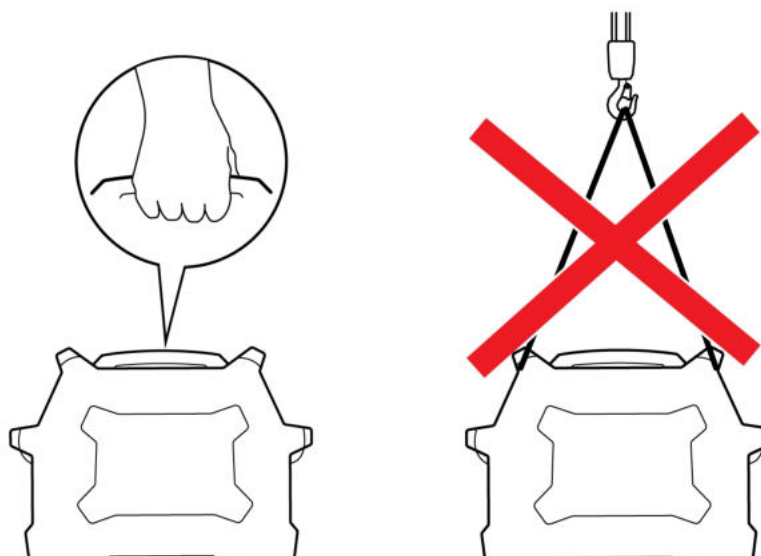


A. Minimálně 200 mm (8 palců)

B. Minimálně 200 mm (8 palců)

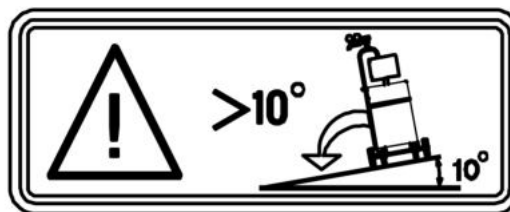
4.2 Pokyny pro zvedání

Napájecí zdroj lze zvedat za jakoukoli rukojeť.



**VAROVÁNÍ!**

Zařízení zabezpečte – především na nerovném nebo svažitém povrchu.



4.3 Síťové napájení

Napájecí napětí by mělo být $120\text{ V} \pm 15\%$. Příliš nízké napájecí napětí může způsobit nedostatečný svařovací výkon. Příliš vysoké napájecí napětí při svařování způsobí přehřátí součástí a možnou poruchu. Informace o typu dostupných elektrických služeb, o správných připojeních a povinných kontrolách vám poskytne místní elektrárenská společnost.

Napájecí zdroj pro svařování musí být:

- Správně nainstalovaný, v případě potřeby kvalifikovaným elektrikářem.
- Správně uzemněný (elektricky) v souladu s místními předpisy.
- Připojený k napájecímu bodu správné velikosti a opatřen pojistkou podle následující tabulky.

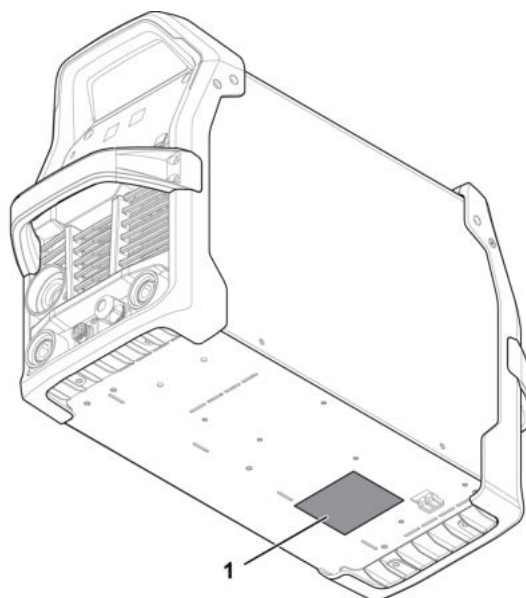
**UPOZORNĚNÍ!**

Odpojte vstupní napájení a zabezpečte je pomocí postupů „Zamknutí“ / „Označení“. PŘED vyjmutím pojistek vstupu napájení se ujistěte, že je odpojovač vstupního napájení zamknutý (zamknutí/označení) v poloze „Otevřeno“. Připojení/odpojení musí provádět kompetentní osoby.

**POZOR!**

Používejte napájecí zdroj pro svařování v souladu s příslušnými místními a státními předpisy.

1. Typový štítek s údaji o připojovaném napájení.



4.4 Doporučené velikosti pojistek a kabelů



VAROVÁNÍ!

V případě nedodržení následujících doporučení průvodce pro elektroserwis je pravděpodobný úraz elektrickým proudem nebo riziko požáru. Tato doporučení jsou určena pro vyhrazený vedlejší obvod odpovídající jmenovitému výstupu a pracovnímu cyklu napájecího zdroje pro svařování.

	230 V, 1 ~ 50/60 Hz
Napájecí napětí	230 V AC
Vstupní proud při maximálním výstupu	23 A
Maximální doporučená jmenovitá hodnota pojistky* nebo jističe *Pojistka s časovou prodlevou	25 A
Maximální doporučená jmenovitá hodnota pojistky nebo jističe	32,0 A
Minimální doporučená velikost kabelu	2,5 mm ² (14 AWG)
Maximální doporučené prodloužení kabelu	100 m (325 stop)
Minimální doporučená velikost uzemňovacího vodiče	2,5 mm ² (14 AWG)

Napájení z elektrických generátorů

Napájecí zdroj lze napájet z různých typů generátorů. Avšak některé generátory nemusí poskytovat výkon dostatečný pro správnou funkci napájecího zdroje pro svařování. Doporučují se generátory s automatickou regulací napětí (AVR) nebo ekvivalentním či lepším typem regulace, se jmenovitým výkonem 7 kW.

5 OBSLUHA

Obecná bezpečnostní nastavení týkající se manipulace se zařízením naleznete v kapitole **BEZPEČNOST** této příručky. Důkladně si ji přečtěte, než začnete zařízení používat!



VAROVÁNÍ!

Otáčející součásti mohou způsobit úraz, dávejte pozor.



VAROVÁNÍ!

Nebezpečí úrazu elektrickým proudem! Během provozu se nedotýkejte obrobku ani svařovací hlavy!



VAROVÁNÍ!

Ujistěte se, že postranní panely jsou za provozu zavřené.



VAROVÁNÍ!

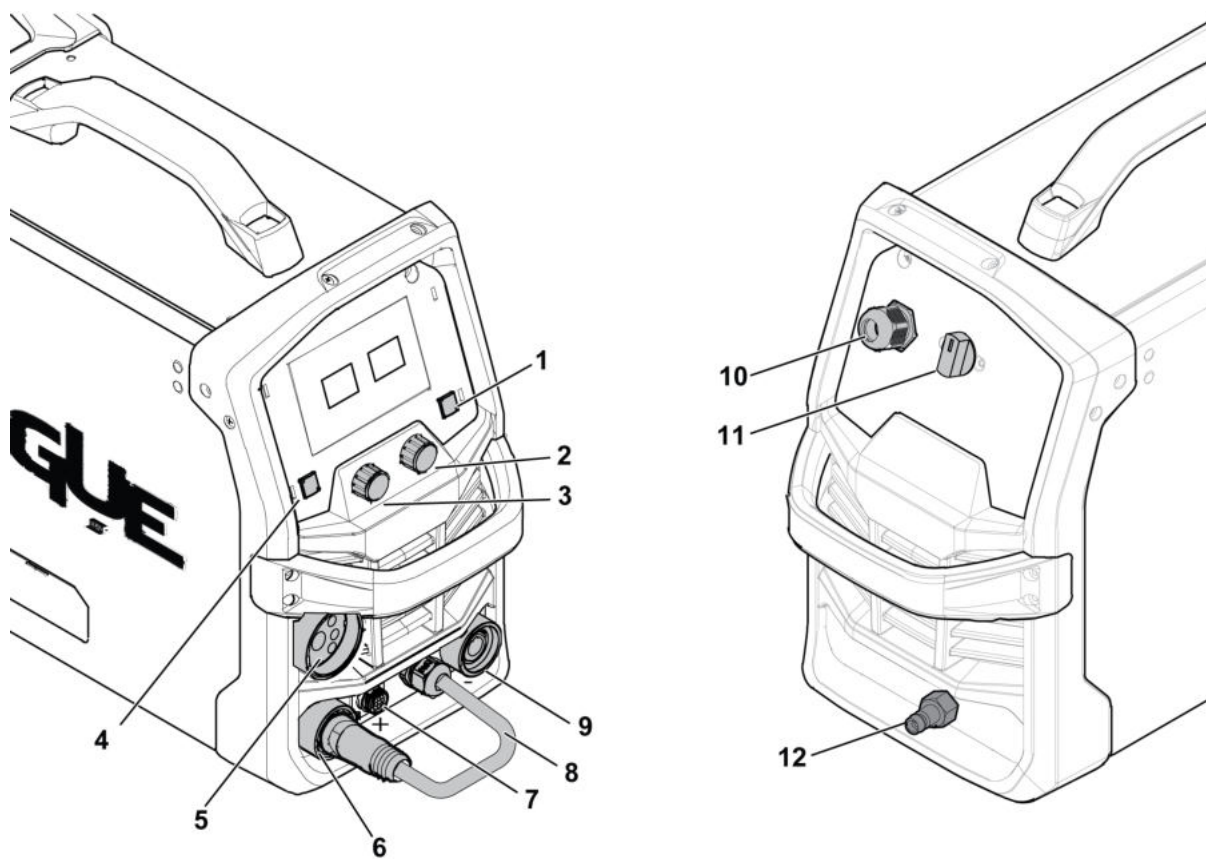
Utažením pojistné matice cívky zabraňte jejímu sklouznutí z náboje.



POZOR!

Při přesunování zařízení používejte držadlo určené k tomuto účelu. Nikdy netahejte za kabely.

5.1 Připojení



- | | |
|---|---|
| 1. Tlačítko – dynamika oblouku, ovládání spouště | 7. Spínač hořáku a zásuvka ovládání cívkové pistole |
| 2. Kodér – upravuje rychlost podávání drátu a vybírá proměnné parametry svaru | 8. Kabel pro změnu polarity |
| 3. Kodér – upravuje regulaci napětí a vybírá proměnné parametry svaru | 9. Záporná svorka elektrody [-] |
| 4. Tlačítko voliče – proměnné parametry svaru | 10. Síťový vypínač, ON/OFF |
| 5. Připojení hořáku GMAW a cívkové pistole | 11. Přívod plynu |
| 6. Kladná svorka elektrody (+) | |

5.2 Kabelové připojení – svar, návrat a změna polarity

Napájecí zdroj má dva výstupy pro připojení svařovacího a zpětného kabelu: zápornou [-] svorku (9) a kladnou [+] svorku (6).

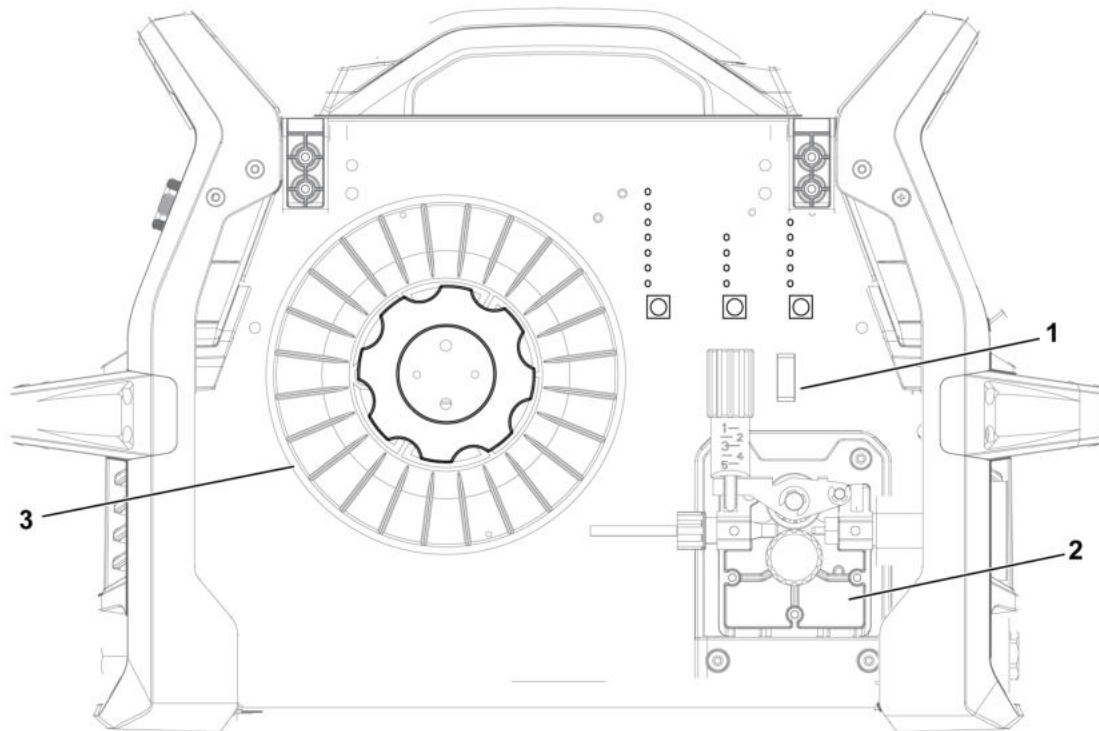
Kabel pro změnu polarity se používá k výběru správné polarity pro výstup svaru. Správná polarita je určena vodičem, který byl vybrán k dokončení svaru. Slouží ke konfiguraci stroje pro provoz s kladnou vložkou elektrody a zajištění kabelu pro změnu polarity na kladné [+] svorce a zpětného vodiče na záporné [-] svorce. Ujistěte se, zda jsou všechna spojení pevně utažená. Upevněte pracovní svorku k obrobku na čistém místě bez nečistot.



POZOR!

U některých drátů se doporučuje použít zápornou polaritu, například u drátů s vlastní ochranou tavidla. Viz doporučení výrobce drátů.

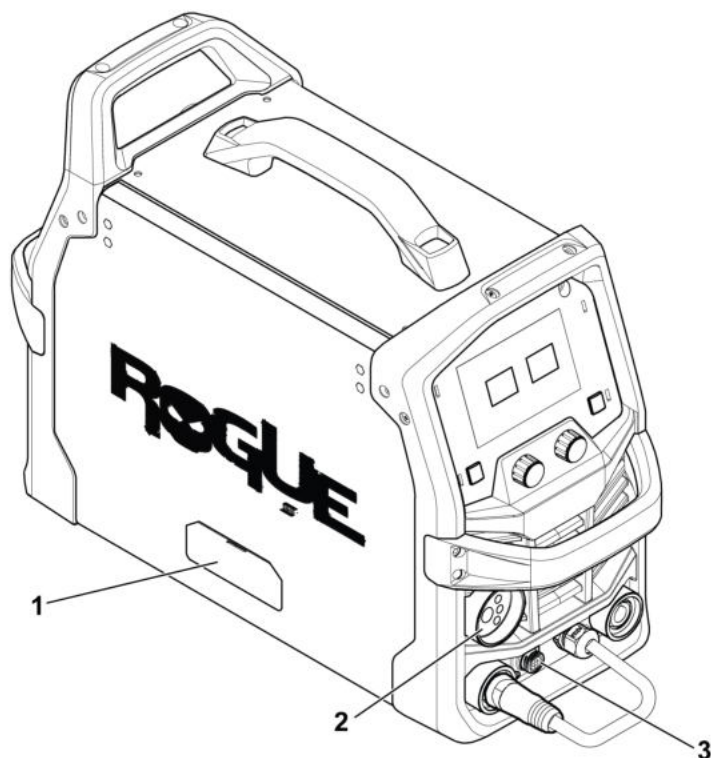
5.3 Schéma podavače drátu



- | | |
|--|----------------|
| 1. Zavádění drátu / profukování plynem | 3. Cívka drátu |
| 2. Mechanismus podavače drátu | |

5.4 Připojení MXL 201 k centrálnímu adaptéru

- 1) Zkontrolujte, zda je správně nasazena vodicí vložka drátu.
- 2) Zasuňte centrální zástrčku do odpovídající zásuvky na napájecím zdroji a pevně utáhněte matici adaptéru, aby byla zajištěná.
- 3) Zatažením za koaxiální kabel hořáku se ujistěte, že jsou centrální adaptér a odpovídající zásuvka správně připojeny. Pohyb by neměl být možný.

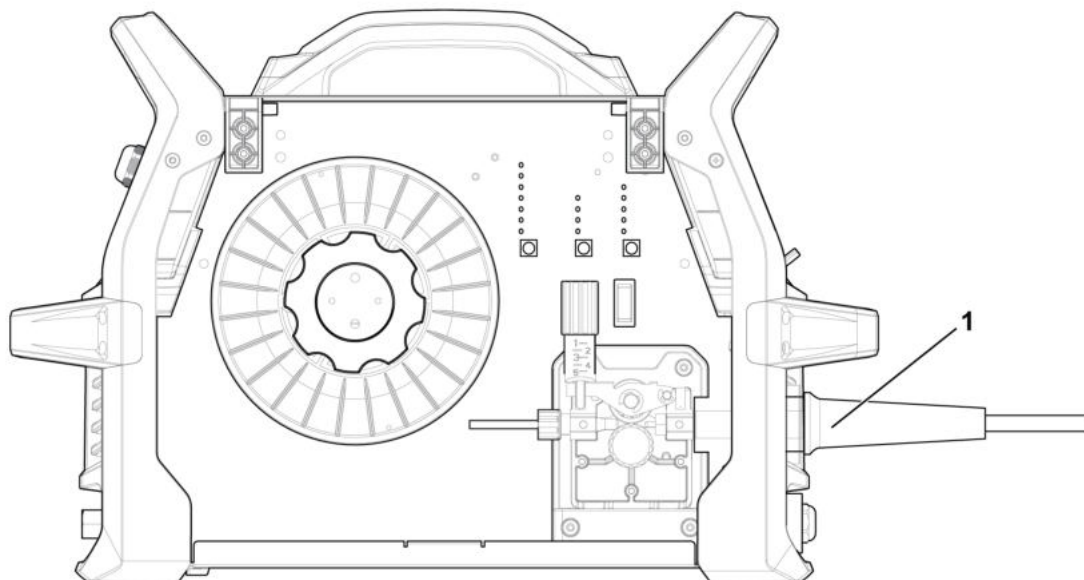


1. Dvířka podavače drátu
2. Zásuvka hořáku

3. Zásuvka dálkového ovládání

**VAROVÁNÍ!**

Je nutné odpojit síťové napájení.



1. Zásuvka hořáku

5.5 Vložení a výměna drátu

Zařízení Rogue EM 180 lze použít s velikostí cívky 100 mm (4 palce) a 200 mm (8 palců). Vhodné rozměry pro každý typ drátu najdete v kapitole „TECHNICKÉ ÚDAJE“.

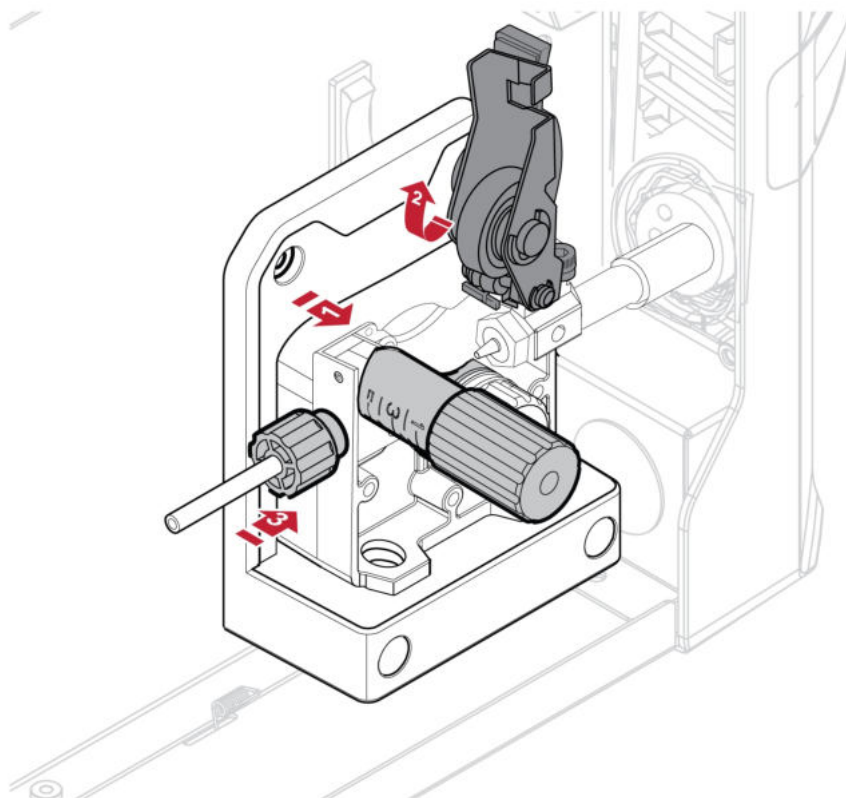
**VAROVÁNÍ!**

Neumisťujte ani nedržte hořák blízko obličeje, rukou ani těla, protože by mohlo dojít k úrazu.

**VAROVÁNÍ!**

Při výměně cívky drátu hrozí riziko rozdrčení! Při vkládání svařovacího drátu mezi podávací kladky **nepoužívejte** ochranné rukavice.

- 1) Otevřete boční dvířka na cívce.
- 2) Uvolněte rameno přítlačné kladky stlačením upínacího šroubu směrem k sobě (1).
- 3) Zvedněte pružinu přítlačné kladky (2).
- 4) Pomocí podavače svařovacího drátu GMAW ze spodní části cívky protáhněte drát elektrody vstupním vodičkem (3) mezi válečky, výstupním vodičkem a do hořáku GMAW. Ujistěte se, že je drát zarovnan se správnou drážkou v podávací kladce.
- 5) Znovu zajistěte rameno přítlačné kladky a upínacím šroubem pro napětí drátu nastavte tlak, je-li to třeba.
- 6) S kabelem hořáku GMAW přiměřeně narovnaným protáhněte drát hořákem GMAW, a to stisknutím tlačítka zavedení drátu nebo spouštěcího spínače.
- 7) Zavřete boční dvířka na cívce.



5.5.1 Svařování s hliníkovým drátem

**POZOR!**

Ujistěte se, že se používá správný podavač nebo přítlačné kladky. Další informace naleznete v kapitole „SPOTŘEBNÍ DÍLY“.



POZOR!

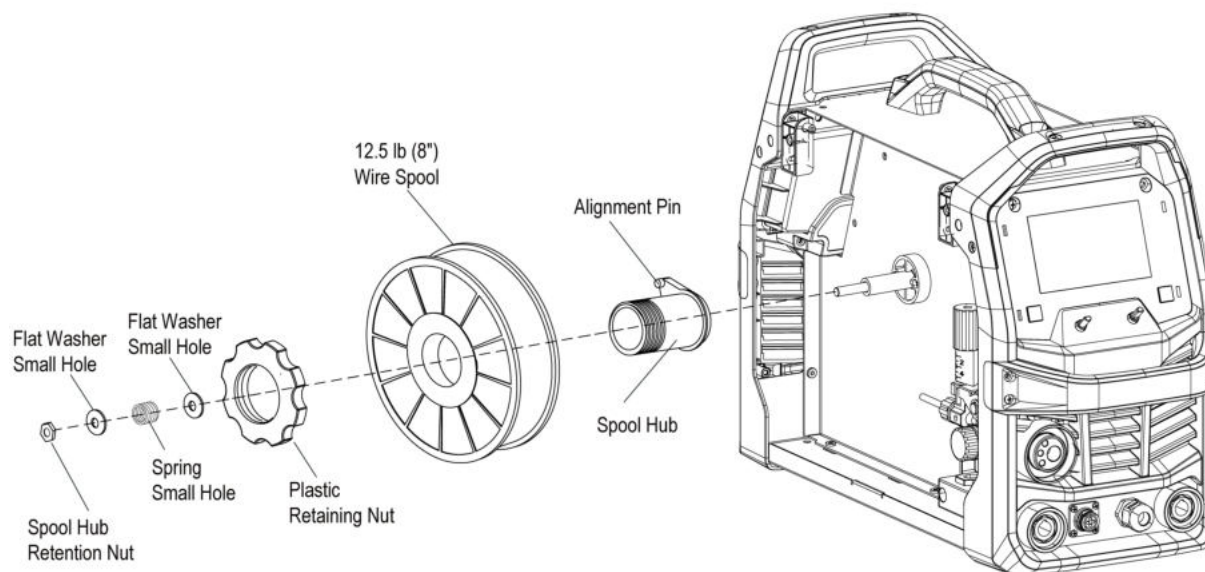
Nezapomeňte použít ve svařovacím hořáku správnou kontaktní špičku pro použitý průměr drátu. Hořák je vybaven kontaktní špičkou pro drát 0,8 mm (0,030 palce). Pokud používáte jiný průměr, je nutné vyměnit kontaktní špičku a podávací kladku. Vložka drátu nainstalovaná v hořáku se doporučuje pro svařování se železnými a nerezovými dráty.

K zajištění nejlepších výsledků svařování hliníku pomocí MXL 210 použijte teflonovou vložku a podávací kladku s drážkou a udržujte trubku hořáku v co nejpřímější poloze.

Chcete-li svařovat hliníkovým drátem, k dosažení co nejlepších výsledků použijte volitelnou cívkovou pistoli. Správné nastavení naleznete v návodu k použití cívkové pistole.

5.5.2 Montáž cívky 12,5 libry (průměr 8 palců) diameter)

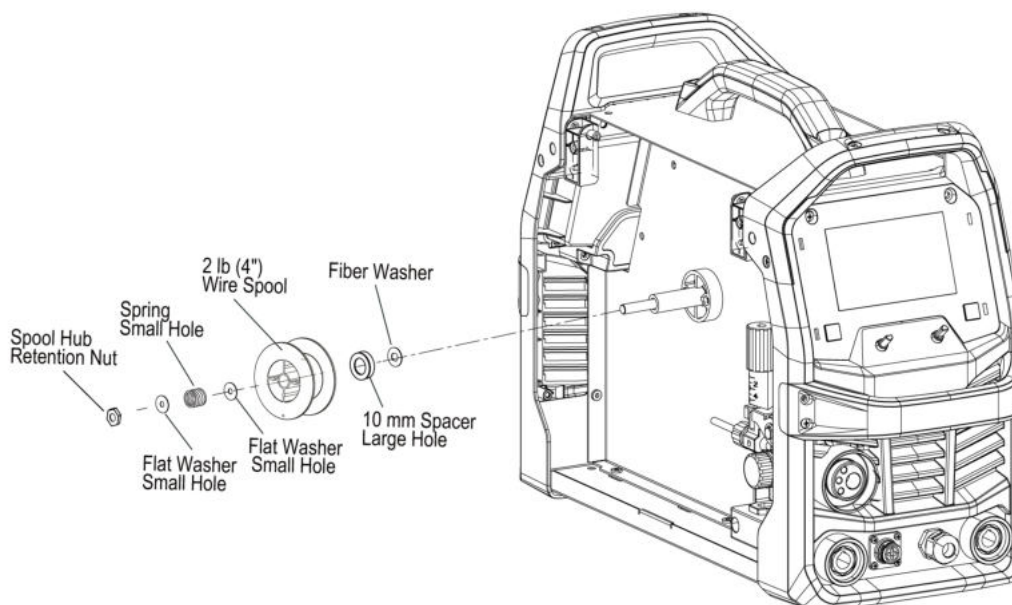
Pro montáž cívky o hmotnosti 12,5 libry (průměr 8 palců) sestavte součásti v pořadí uvedeném na obrázku níže. Při instalaci cívky drátu postupujte podle níže uvedených kroků.



1. Demontujte plastovou přídržnou matici.
2. Umístěte cívku s drátem na náboj tak, aby se drát odvíjel ze spodní části cívky, když se cívka otáčí proti směru hodinových ručiček. Dbejte na to, aby byl vyrovnávací kolík cívky na náboji zarovnan s odpovídajícím otvorem v cívce drátu.
3. Nasadte zpět plastovou přídržnou matici tak, aby těsně přiléhala k cívce drátu.

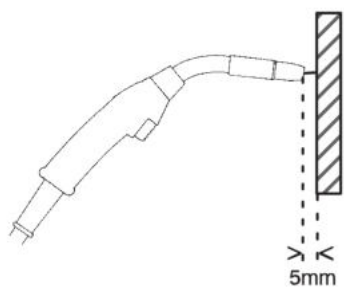
5.5.3 Montáž cívky 2 libry (průměr 4 palce) diameter)

Pro montáž cívky o hmotnosti 2 libry (průměr 4 palce) sestavte součásti v pořadí uvedeném na obrázku níže. Při instalaci cívky drátu postupujte podle níže uvedených kroků.

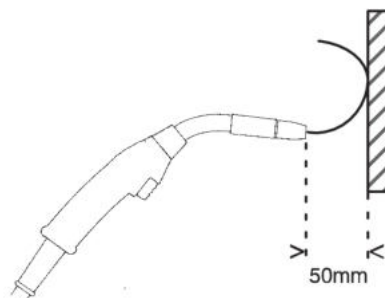


1. Demontujte plastovou přídržnou matici.
2. Umístěte cívku s drátem na náboj tak, aby se drát odvíjel ze spodní části cívky, když se cívka otáčí proti směru hodinových ručiček. Dbejte na to, aby byl vyrovnávací kolík cívky na náboji zarovnan s odpovídajícím otvorem v cívce drátu.
3. Nasadte zpět plastovou přídržnou matici tak, aby těsně přiléhala k cívce drátu.

5.6 Nastavení tlaku podavače drátu



Obrázek A



Obrázek B

Začněte tím, že se přesvědčíte, zda se drát volně pohybuje ve vodicí vložce. Potom nastavte tlak přítlačných kladek zaváděče drátu. Je důležité, aby tlak nebyl příliš velký.

Chcete-li zkontrolovat, zda je zaváděcí tlak správně nastaven, můžete vytáhnout drát opřený o izolovaný předmět, např. kus dřeva.

Když budete držet svařovací hořák přibl. 5 mm (0,2 palce) od kusu dřeva (obrázek A), zaváděcí válečky by měly klouzat.

Když budete držet svařovací hořák přibl. 50 mm (2 palce) od kusu dřeva, měl by se drát vysunout a ohnout (obrázek B).

Náboj cívky s drátem je vybaven třecí brzdou, která se nastavuje během výroby pro optimální brzdění. Pokud je to považováno za nezbytné, seřízení lze provést otáčením šroubu utahovaného prsty uvnitř otevřeného konce náboje ve směru hodinových ručiček, aby se utáhla brzda. Výsledkem správného nastavení je takové, kdy obvod cívky drátu nebude pokračovat dále než 3–5 mm (1/8 palce až 3/16 palce) po uvolnění spouště. Drát elektrody by měl být prověšený, aniž by se uvolnil z cívky drátu.



UPOZORNĚNÍ!

Nadměrné napnutí brzdy způsobí rychlé opotřebení mechanických částí podavače drátu, přehřátí elektrických součástí a případně i větší výskyt zpětného hoření kontaktní špičky.

5.7 Výměna podávací kladky / přítlačné kladky

Standardně se dodává jedna podávací kladka s dvojitou drážkou. Vyměňte podávací kladku tak, aby odpovídala průměru drátu s plnicím kovem.

- 1) Otevřete boční dvířka na cívce.
- 2) Uvolněte rameno přítlačné kladky stlačením upínacího šroubu.
- 3) Zvedněte rameno přítlačné kladky.
- 4) Odšroubujte přídržný šroub podávací kladky otáčením proti směru hodinových ručiček.
- 5) Vyměňte podávací kladku.
- 6) Zašroubujte přídržný šroub podávací kladky otáčením po směru hodinových ručiček.
- 7) Zajistěte rameno přítlačné kladky a upínací šroub pohonu drátu.
- 8) Zavřete boční dvířka na cívce.

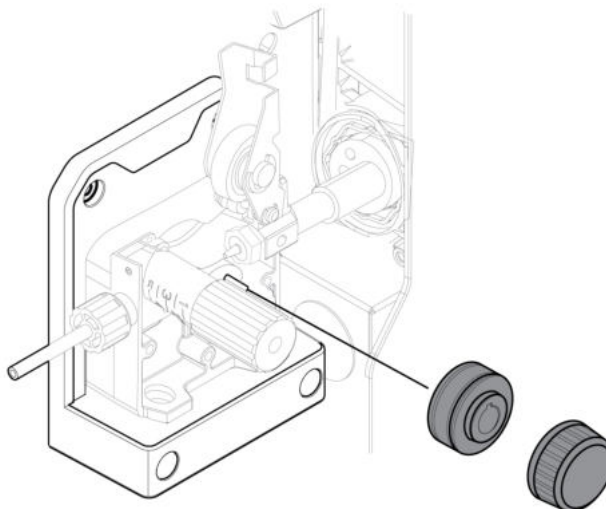
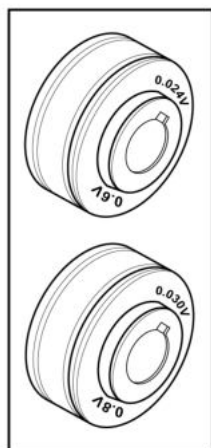


POZOR!

Vizuální indikace na čelní straně hnacího válce označuje průměr drážky na vnější straně hnacího válce a drážku, která se používá pro zvolený průměr drátu.

**POZOR!**

Dávejte pozor, abyste neztratili klíč umístěný na hřídeli hnacího motoru. Aby zařízení fungovalo správně, tento klíč musí být na svém místě a zarovnaný s podávací kladkou.



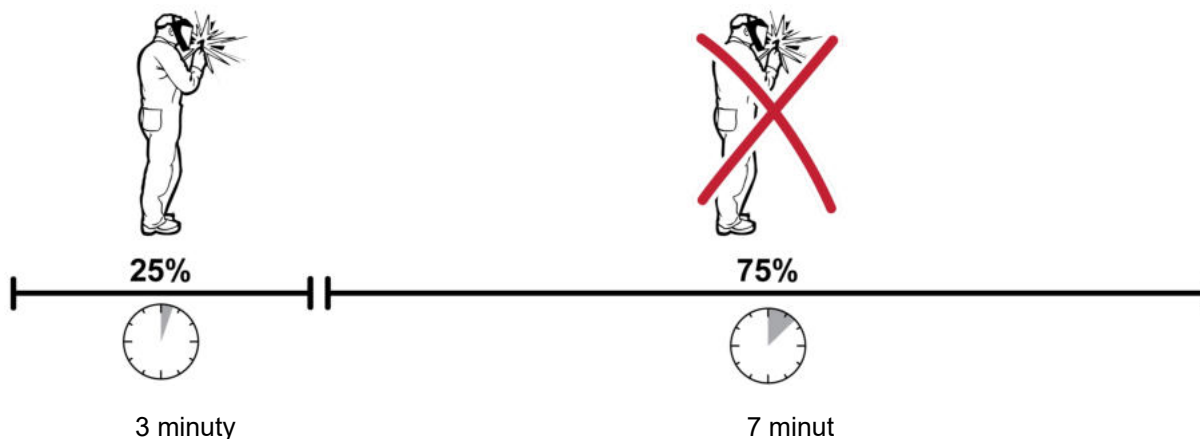
5.8 Ochranný plyn

Volba vhodného ochranného plynu je závislá na materiálu. Měkká ocel se obvykle svařuje se směsným plynem (Ar + CO₂) nebo se 100% oxidem uhličitým (CO₂). Nerezovou ocel lze svařovat se směsným plynem (Ar + CO₂). Hliník lze svařovat argonovým plynem (AR) a křemíkový bronz lze svařovat s použitím čistého argonu (AR) nebo směsi (Ar + O₂).

5.9 Pracovní cyklus

Zařízení Rogue EM 180 má výstup svařovacího proudu 180 A při 25% pracovním cyklu (230 V). Při překročení pracovního cyklu bude napájecí zdroj ochráněn samoresetovacím termostatem.

Pokud napájecí zdroj pracuje při 25% pracovním cyklu, zajistí jmenovitý proud po dobu maximálně 2,5 minuty v každém 10minutovém intervalu. Ve zbývajícím čase 7,5 minuty se musí napájecí zdroj nechat vychladnout.



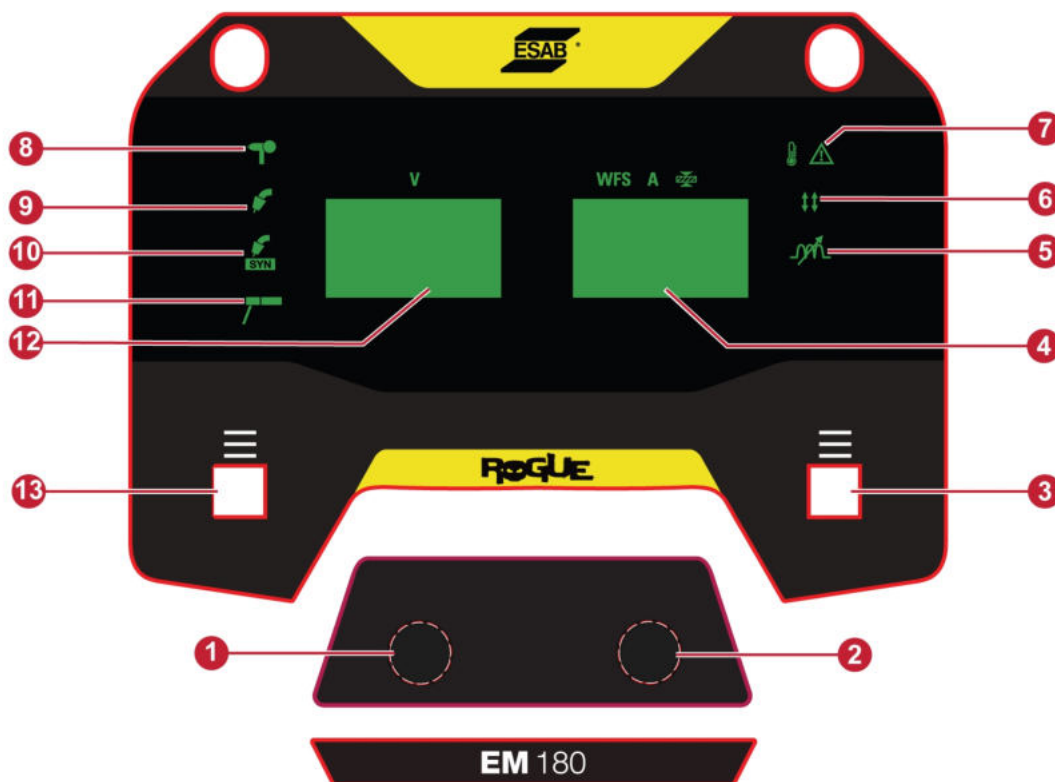
Lze vybrat jinou kombinaci pracovního cyklu a svařovacího proudu.

6 UŽIVATELSKÉ ROZHRANÍ

Obecná bezpečnostní nastavení týkající se manipulace se zařízením naleznete v kapitole **BEZPEČNOST** této příručky. Důkladně si ji přečtěte, než začnete zařízení používat!

Obecné informace o provozu naleznete v kapitole „**OBSLUHA**“ této příručky. Důkladně si ji přečtěte, než začnete zařízení používat!

6.1 Externí ovládací panel



- | | |
|--|---|
| 1. Otočný ovladač kodéru 1 – upravuje napětí a vybírá proměnné parametry svaru | 8. Kontrolka LED cívkové pistole – rozsvítí se, když jsou připojeny vodiče spouště cívkové pistole |
| 2. Otočný volič kodéru 2 – upravuje rychlost podávání drátu a vybírá proměnné parametry svaru | 9. Kontrolka LED MIG – rozsvítí se při výběru procesu |
| 3. Tlačítko 2 – slouží k výběru dynamiky oblouku a režimu spouště | 10. Kontrolka LED synergického režimu MIG – rozsvítí se při výběru procesu. Používá se ve spojení s ovládacím panelem synergického režimu |
| 4. Displej vpravo – zobrazuje tloušťku materiálu nebo přednastavenou rychlost podávání drátu, režim spouštění, hodnotu dynamiky oblouku a hodnoty proměnných parametrů svaru | 11. Kontrolka LED MMA – rozsvítí se při výběru procesu |
| 5. Kontrolka LED dynamiky oblouku – rozsvítí se při výběru funkce | 12. Displej vlevo – zobrazuje přednastavené napětí a různé proměnné parametry svaru |
| 6. Kontrolka LED režimu spouště – rozsvítí se při výběru funkce | 13. Tlačítko 1 – slouží k výběru různých proměnných parametrů svaru |
| 7. Indikace nadměrné teploty | |

6.2 Proměnné parametry svaru

Přístup k proměnným parametrům svaru:

- Stiskněte a podržte tlačítko 1 (13) po dobu 2 sekund.
- Pomocí voliče 1 (1) vyberte proměnný parametr svaru, který chcete upravit.
- Pomocí voliče 2 (2) upravte hodnotu.

Proud plynu před zapálením

Proud plynu před zapálením je doba, po kterou proudí ochranný plyn před zapálením oblouku. Rozsah nastavení je 0,0 s až 5,0 s.

Pomalý start (RIN)

Pomalý start podává drát nižší rychlostí, než je přednastavená rychlost podávání drátu, dokud se nedostane do elektrického kontaktu s obrobkem a nepřejde na přednastavenou rychlost podávání drátu. Nastavte jako procento přednastavené rychlosti podávání drátu.

Dohořívání (B-B)

Doba dohořívání je prodleva mezi časem, kdy se začne lámat drát, a časem, kdy napájecí zdroj vypne svařovací výstup.

Příliš krátká doba dohořívání má za následek vysunutí delšího kusu drátu po dokončení svařování, což znamená riziko, že drát uvízne v tuhnutí svarové lázni.

Příliš dlouhá doba dohořívání má za následek vysunutí kratšího kusu drátu se zvýšeným rizikem, že drát dohoří zpět ke kontaktní špičce.

Nastavení proudu plynu po zhasnutí

Nastavení proudu plynu po zhasnutí je doba, po kterou proudí ochranný plyn po zhasnutí oblouku. Rozsah nastavení je 0,0 s až 10,0 s.

6.3 Dynamika oblouku a výběr spouště

Přístup k proměnným parametrům svaru:

- Stiskněte a podržte tlačítko 2 (3) po dobu 2 sekund.
- Pomocí kodéru 1 (1) vyberte možnost Spoušť nebo Dynamika oblouku.
- K úpravě hodnoty použijte kodér 2 (2).

Dva zdvihy

Se dvěma zdvihy začne proudit plyn před zapálením oblouku (pokud se používá) stisknutím spouštěcího spínače svařovacího hořáku. Potom začne svařování. Uvolněním spouštěcího spínače se svařování zcela zastaví a spustí se proud plynu po zhasnutí (pokud je zvolen).

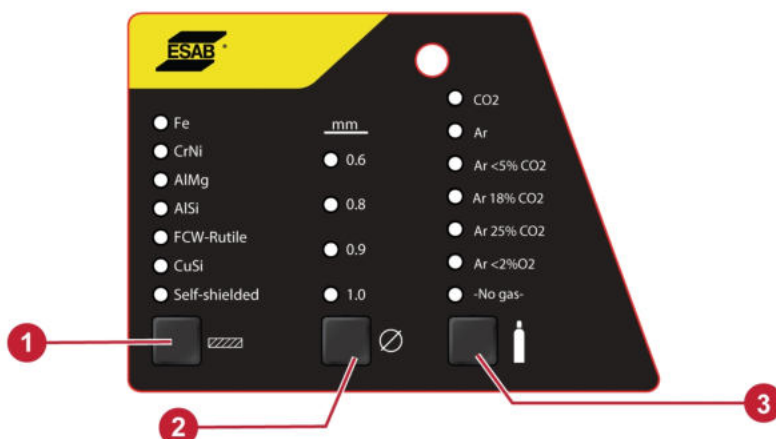
Čtyři zdvihy

Se 4 zdvihy začne proudit plyn při stisknutí spouštěcího tlačítka svařovacího hořáku a po jeho uvolnění začíná podávání drátu. Svařování pokračuje do dalšího stisknutí spouštěcího spínače, pak se podávání zastaví a po uvolnění spínače začne proudit plyn po zhasnutí (pokud je zvolen).

Dynamika oblouku

Tato možnost se používá k nastavení intenzity svařovacího oblouku. Nastavení ovládní dolního oblouku zjemní oblouk s menším rozstříkáním svaru a lepším navlhčením svarové kaluže. Vyšší nastavení ovládní oblouku poskytuje silnější hnací oblouk, který může zvýšit průnik svaru. Rozsah nastavení je -9 až +9.

6.4 Ovládací panel synergického režimu



1. Tlačítko pro výběr materiálu
2. Tlačítko výběru průměru drátu
3. Tlačítko pro výběr plynu

Tlačítko pro výběr materiálu

Slouží k výběru typu svařovaného drátu s ohledem na optimální vlastnosti svaru.

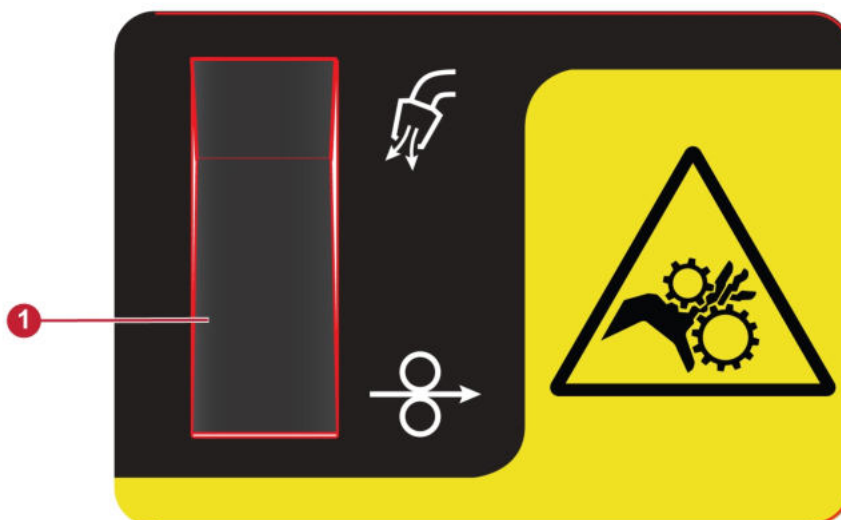
Tlačítko výběru průměru drátu

Slouží k výběru průměru nainstalovaného drátu.

Tlačítko pro výběr plynu

Slouží k výběru správného typu plynu, který je připojen k zařízení, na ovládacím panelu synergického režimu.

6.5 Tlačítko zavedení drátu a profukování plynem





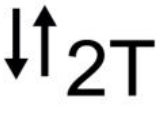






1. Tlačítko zavedení drátu a profukování plynem

Zavedení drátu se používá k podávání drátu bez aplikace svařovacího napětí. Drát se podává tak dlouho, dokud je stisknuto tlačítko. Tato funkce je aktivní pouze u aplikací synergického režimu MIG a svařování MIG. Profukování plynem se používá při měření průtoku plynu nebo vyfukování případného vzduchu nebo vlhkosti z plynových hadic před zahájením svařování. K profukování plynem dochází do dobu 15 sekund při stisknutí tlačítka profukování plynem nebo do jeho opětovného stisknutí.

K profukování plynem dochází bez napětí nebo podávání drátu. Tato funkce je aktivní pouze u aplikací synergického režimu MIG a svařování MIG.

6.6 Ikona referenčního průvodce

	Manuální režim MIG		Synergický režim MIG
	MMA		Indikátor nadměrné teploty
	2T, Spuštění zapnuto/vypnuto		4T, Přidržení / uzamknutí spouštěče
	Cívková pistole	WFS	Rychlost podávání drátu
	Dynamika oblouku		Tloušťka materiálu
V	Napětí	A	Ampéry

7 SERVIS



VAROVÁNÍ!

Při čištění a údržbě se musí odpojit síťové napájení.



UPOZORNĚNÍ!

Bezpečnostní štítky smějí snímat pouze ty osoby, které mají vhodné elektrotechnické znalosti (autorizovaný personál).



UPOZORNĚNÍ!

Na výrobek se vztahuje záruka výrobce. Jakýkoli pokus o opravy v neautorizovaných servisních střediscích nebo neautorizovanými osobami povede ke zneplatnění záruky.



POZOR!

Pravidelná údržba je důležitá pro bezpečný a spolehlivý provoz.



POZOR!





V náročných prašných podmínkách provádějte údržbu častěji.



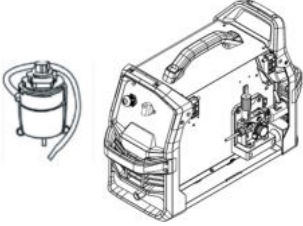
Před každým použitím – ujistěte se, že:

- Výrobek a kabely nejsou poškozeny,
- tryska je čistá a nepoškozená.

7.1 Pravidelná údržba

Plán údržby za normálních podmínek. Před každým použitím vybavení zkontrolujte.

Interval	Oblast vyžadující údržbu	
Každé použití	 Vizualní kontrola regulátoru a tlaku	 Vizualní kontrola spotřebního materiálu hořáku
Každý týden	 Vizualně zkontrolujte tělo hořáku a spotřební materiál	 Vizualně zkontrolujte kabely a vodiče. V případě potřeby proveďte výměnu.

Interval	Oblast vyžadující údržbu	
Každé 3 měsíce	 Vyměňte všechny poškozené díly	 Vyčistěte vnější část napájecího zdroje
Každých 6 měsíců	 Zařízení zavezte k poskytovateli autorizovaného servisu, aby odstranil veškeré nahromaděné nečistoty a prach z interiéru. To může být nutné provádět častěji, pokud je zařízení provozováno v podmínkách mimořádného znečištění.	

7.2 Údržba napájecího zdroje a podavače drátu

Obecně uznávanou praxí je provádět čištění napájecího zdroje při každé výměně cívky drátu.

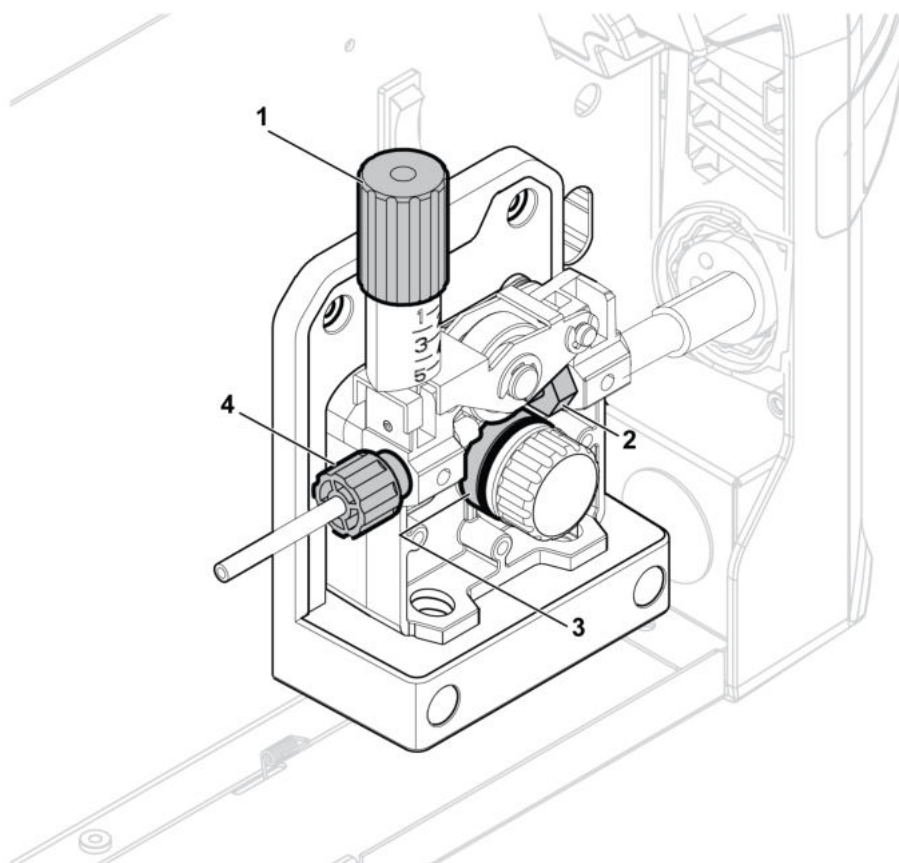


VAROVÁNÍ!

Při čištění mějte vždy nasazeny ochranné rukavice a ochranné brýle.

Postup čištění napájecího zdroje a podavače drátu:

- 1) Odpojte napájecí zdroj od přívodní napájecí zásuvky.
- 2) Otevřete boční dvířka cívky a uvolněte napětí z přítlačné kladky otáčením upínacího šroubu (1) proti směru hodinových ručiček a poté zatáhněte směrem k sobě.
- 3) Vyměňte hořák, drát a cívku drátu.
- 4) Pomocí nízkotlaké suché vzduchové hadice vyčistěte vnitřek napájecího zdroje a mřížky sání a výstupu vzduchu napájecího zdroje.
- 5) Zkontrolujte, zda není opotřebené vstupní vodítko drátu (4), hnací válec (3) a vstup hořáku (2). Pokud je některá položka opotřebená, ihned ji vyměňte. Informace o objednávání náhradních dílů naleznete v příloze „SPOTŘEBNÍ DÍLY“.
- 6) Podávací kladku (3) vyjměte a očistěte ji měkkým kartáčem. Přítlačnou kladku připojenou k mechanismu podavače drátu očistěte měkkým kartáčem.



7.3 Údržba hořáku a vložky

Postup čištění hořáku a vložky:

- 1) Odpojte napájecí zdroj od síťového napájení.
- 2) Otevřete boční dvířka cívky a uvolněte napětí z přítlačné kladky otáčením upínacího šroubu (1) proti směru hodinových ručiček a poté zatáhněte směrem k sobě.
- 3) Vyjměte drát a cívku.
- 4) Vyjměte hořák z napájecího zdroje a vyjměte kontaktní špičku a hubici.
- 5) Vložku vyčistěte profouknutím nízkotlakým stlačeným vzduchem přes konec vložky, který je namontovaný nejbližší k napájecímu zdroji.
- 6) Namontujte zpět kontaktní špičku a hubici.

8 CHYBOVÉ KÓDY

Chybové kódy se používají k signalizaci vzniklých poruch v zařízení. Chyby jsou signalizovány textem „Error“, po němž následuje číslo chybového kódu zobrazené na displeji.

8.1 Popisy kódů chyb

Níže jsou uvedeny chybové kódy, které může uživatel zpracovat. Pokud se zobrazí jakýkoli jiný chybový kód, obraťte se na autorizovaného servisního technika společnosti ESAB.

Chybové kódy	Název	Zobrazení informací	Popis	Opatření
002	Zkrat spouště	Error 002	Došlo k poruše hořáku nebo 8kolíkového konektoru.	Uvolněte spoušť.
205	Podpětí síťového napájení	Error 205	Produkt zjistil, že vstupní síťové napájení je mimo specifikace produktu.	Ujistěte se, že síťové napájení odpovídá specifikacím produktu.
205	Přepětí síťového napájení	Error 205	Produkt zjistil, že vstupní síťové napájení je mimo specifikace produktu.	Ujistěte se, že síťové napájení odpovídá specifikacím produktu.
206	Nadměrná teplota	Error 206	Jednotka se přehřála a vypnula, aby ji mohl ventilátor ochladit. Svařování lze obnovit po vychladnutí jednotky.	Počkejte, až teplota klesne.
215	Kontrola uvíznutí (TYČ)	Chyba 215	Tyčová elektroda uvízla na obrobku. Chcete-li pokračovat ve svařování, vymažte zkrat a vypněte a znovu zapněte zařízení.	Uvícnutou tyčovou elektrodu odlomte.
216	Nadproud	Error 216	Výstupní proud překročil konstrukční maximum.	Snižte nastavení a obnovte svařování.
216	Zkrat na výstupu	Error 216	Během aktivace výstupu byl zjištěn zkrat.	Odstraňte zkrat.

9 ŘEŠENÍ PROBLÉMŮ

Než si vyžádáte pomoc autorizovaného servisního technika, proveďte tyto kontroly.

Druh závady	Nápravné opatření
Poréznost ve svařovacím kovu	Zkontrolujte, zda není láhev s plynem prázdná.
	Zkontrolujte, zda není zavřený regulátor plynu.
	Zkontrolujte, zda vstupní plynová hadice neuniká nebo není zablokována.
	Zkontrolujte, zda je připojený správný plyn a zda se používá správný průtok plynu.
	Udržujte minimální vzdálenost mezi tryskou hořáku GMAW a obrobkem.
	Nepracujte v prostorách, kde je často průvan, který by rozptyloval ochranný plyn.
	Před svařováním se ujistěte, že je obrobek čistý a není na něm olej ani mazivo.
Problémy při podávání drátu	Ujistěte se, že je správně nastavení brzda cívky s drátem.
	Ujistěte se, že je podávací kladka správně velká a není opotřebovaná.
	Ujistěte se, že je na kladkách podavače nastaven správný tlak.
	Ujistěte se, že se používá kontaktní špička a že není opotřebovaná.
	Ujistěte se, že velikost a typ vložky odpovídá drátu.
	Ujistěte se, že vložka není ohnutá, aby nezpůsobovala tření mezi vložkou a drátem.
Problémy se svařováním GMAW (MIG)	Ujistěte se, že je hořák připojený se správnou polaritou.
	Vyměňte kontaktní špičku, pokud má uvnitř známky oblouku, které způsobují nadměrné tažení drátu.
	Ujistěte se, že se používá správný ochranný plyn, průtok plynu, napětí, svařovací proud, rychlost podávání a úhel hořáku MIG.
	Ujistěte se, že má pracovní drát správný kontakt s obrobkem.
Základní problémy se svařováním SMAW (MMA)	Ujistěte se, že používáte správnou polaritu. Držák elektrody se obvykle připojuje ke kladnému pólu a pracovní drát k zápornému pólu.
Bez napájení / Bez oblouku	Zkontrolujte, zda je zapnutý (ON) síťový vypínač.
	Zkontrolujte, zda displej neukazuje chybu teploty.
	Zkontrolujte, zda nevypadl systémový jistič.
	Zkontrolujte správnost připojení vstupního napájení, svařovacího kabelu a zpětného kabelu.
	Zkontrolujte, zda je nastavena správná hodnota proudu.
	Zkontrolujte, zda vstupní napájení používá pojistky.
Často se aktivuje ochrana proti přehřátí	Ujistěte se, že nepřekračujete doporučený pracovní cyklus pro svařovací proud, který používáte. Viz oddíl „Pracovní cyklus“ v kapitole „OBSLUHA“.
	Ujistěte se, že nejsou ucpané vzduchové vstupy.

10 OBJEDNÁVÁNÍ NÁHRADNÍCH DÍLŮ



UPOZORNĚNÍ!

Opravy a elektrické práce musí provádět autorizovaný servisní technik ESAB. Používejte pouze originální náhradní díly ESAB.

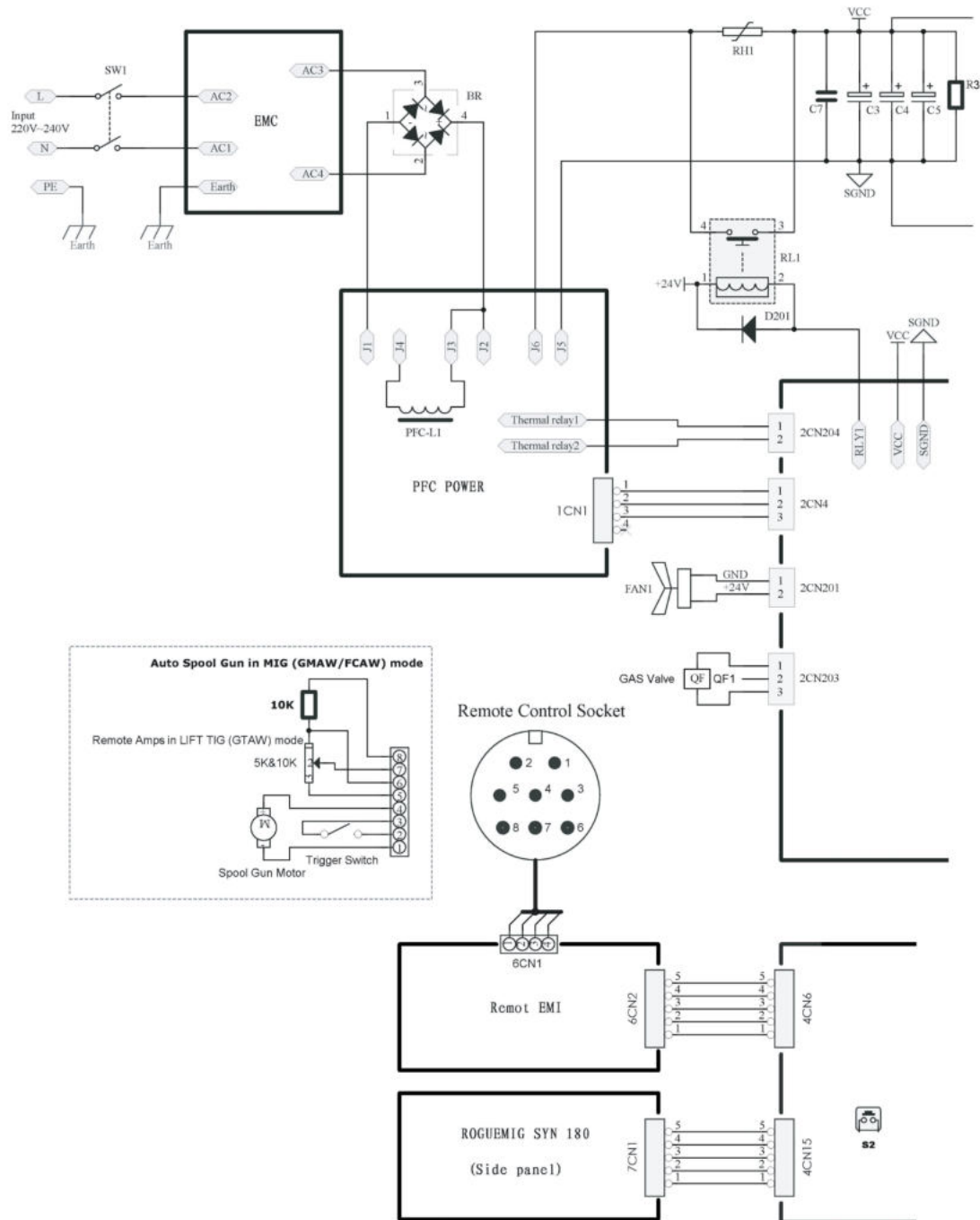
Zařízení Rogue EM 180 je navrženo a testováno v souladu s mezinárodními normami **IEC/EN 60974-1** a **IEC/EN 60974-1 třída A**. Po dokončení servisní práce nebo opravy je povinností osoby provádějící práci zajistit, aby produkt stále splňoval požadavky norem uvedených výše.

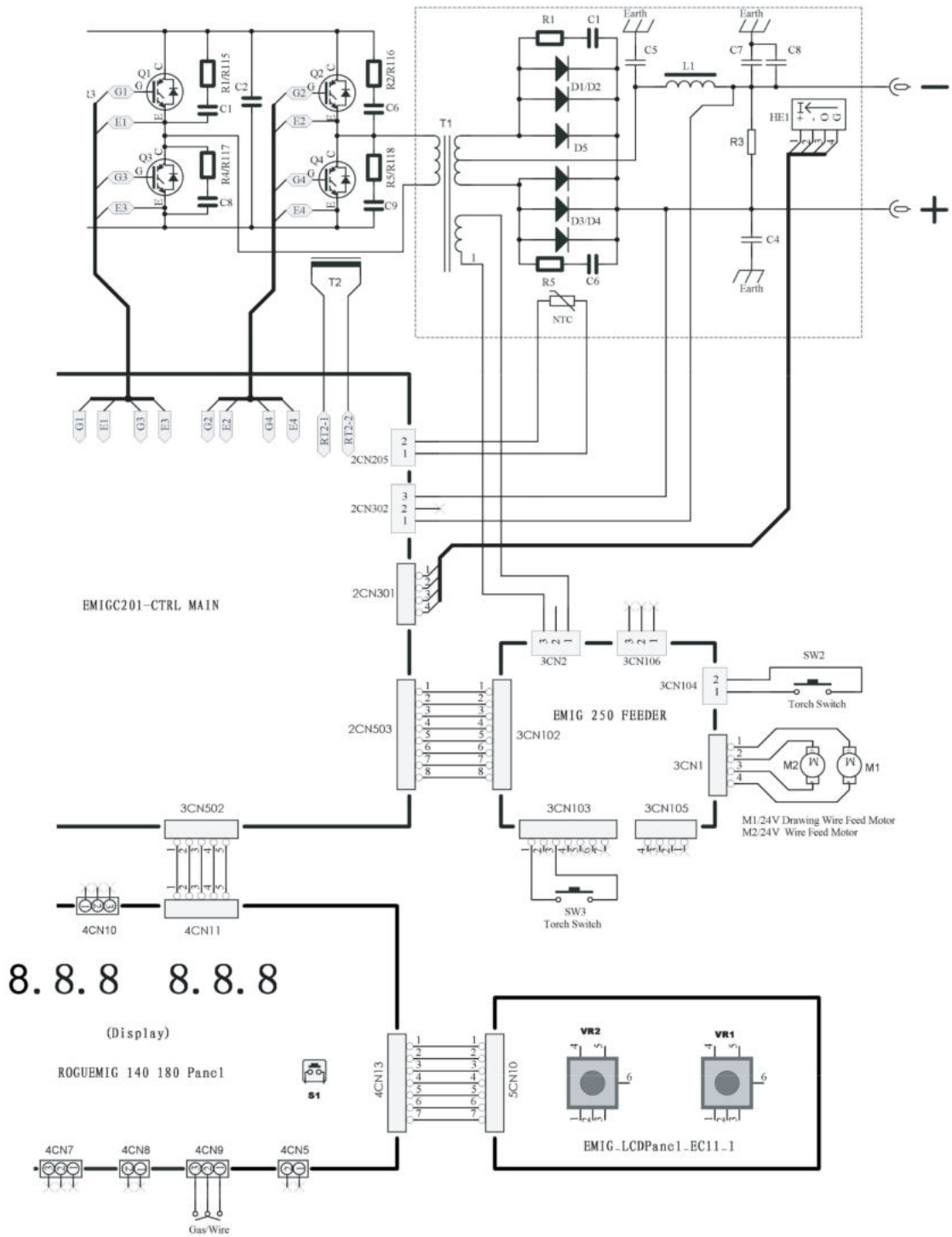
Náhradní díly a spotřební díly si můžete objednat u nejbližšího prodejce společnosti ESAB, viz webové stránky esab.com. Při objednávání uveďte typ výrobku, sériové číslo, označení a číslo náhradního dílu podle seznamu náhradních dílů. To usnadní expedici a zajistí správnost dodávky.

Seznam náhradních dílů je obsažen v samostatném dokumentu, který lze stáhnout z Internetu: www.esab.com.

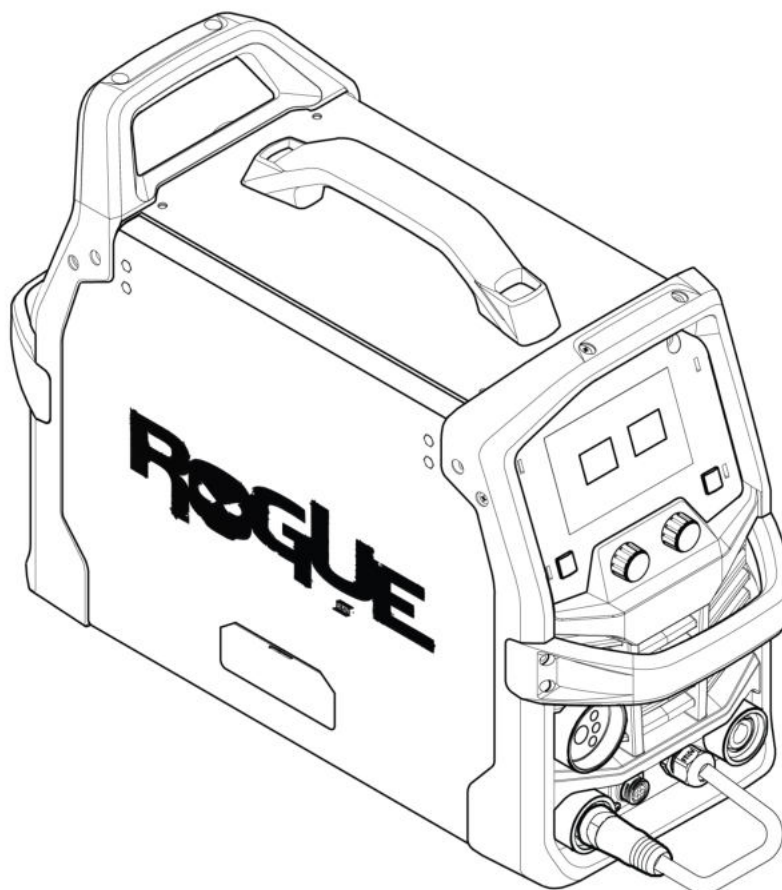
PŘÍLOHA

SCHÉMA ZAPOJENÍ





OBJEDNACÍ ČÍSLA



Ordering number	Denomination	Type	Notes
0700 301 091	Power source with wire feeder	Rogue EM 180	EU
0447 979 *	Instruction manual	Rogue EM 180	

Poslední tři číslice v čísle dokumentu s návodem označují verzi návodu. Z toho důvodu jsou zde nahrazeny symbolem *. Dávejte pozor, abyste používali návod se sériovým číslem, které odpovídá výrobku – viz titulní stránka návodu.

Technická dokumentace je k dispozici prostřednictvím Internetu na stránkách www.esab.com

SPOTŘEBNÍ DÍLY

Objednací číslo	Označení	Průměry drátu
	Podávací kladky	
0367 556 001	Podavač pro tvar V	0,6 a 0,8 mm
0367 556 002	Podavač s drážkou ve tvaru V	0,8/1,0 mm
0367 556 003	Podavač s drážkou ve tvaru V	1,0 a 1,2
0367 556 004	Podavač s drážkou ve tvaru U	1,0/1,2 mm
0349 312 497	Hnací válec, vroubkovaná drážka ve tvaru VK	
0558 102 928	Vodítko, vstup, drát	
0558 102 929	Vodítko, výstup, drát	
0558 102 930	Klíč, hřídel, motor, pohon	

PŘÍSLUŠENSTVÍ

0460 330 880	Vozík , se 2 kolečky a držákem válce
0700 025 220	MXL 201 , Euro konektor, 3 m (10 stop)
0700 025 221	MXL 201 , Euro konektor, 4 m (13 stop)
0349 312 105	Plynová hadice , 4,5 m (15 stop)
0700 006 901	Pracovní svorka se sadou vodičů , 3 m (10 stop), 16 mm ² , 35–50 OKC
0700, 006, 900	Držák elektrod se sadou vodičů , 3 m (10 stop), 16 mm ² , 35–50 OKC
0700, 500, 084	MMA 4 , dálkový ovladač, 10 m (33 stop)
W4014450	Nožní ovladač TIG , 4,5 m (15 stop), 8kolíkový konektor



A WORLD OF PRODUCTS AND SOLUTIONS.



Kontaktní informace naleznete na adrese <http://esab.com>

ESAB AB, Lindholmsallén 9, Box 8004, 402 77 Gothenburg, Sweden, Phone +46 (0) 31 50 90 00

manuals.esab.com



CE

